



ВЕСТНИК МОСКВЫ

ISSN 2713-0592

Май 2024

Специальный выпуск № 20



ВЕСТНИК МОСКВЫ

Май 2024 года | Спецвыпуск № 20

Постановления Правительства Москвы

О внесении изменений в постановление Правительства Москвы от 28 марта 2017 г. № 120-ПП от 20.05.24 № 1017-ПП	5
О внесении изменений в постановление Правительства Москвы от 28 марта 2017 г. № 120-ПП от 21.05.24 № 1034-ПП	7
О внесении изменений в постановление Правительства Москвы от 28 марта 2017 г. № 120-ПП от 21.05.24 № 1035-ПП	10
О внесении изменений в постановление Правительства Москвы от 28 марта 2017 г. № 120-ПП от 21.05.24 № 1036-ПП	13
О внесении изменений в постановление Правительства Москвы от 28 марта 2017 г. № 120-ПП от 21.05.24 № 1037-ПП	16
О внесении изменений в постановление Правительства Москвы от 28 марта 2017 г. № 120-ПП от 21.05.24 № 1038-ПП	19
О внесении изменений в постановление Правительства Москвы от 28 марта 2017 г. № 120-ПП от 22.05.24 № 1049-ПП	22
О внесении изменений в постановление Правительства Москвы от 28 марта 2017 г. № 120-ПП от 22.05.24 № 1050-ПП	25
О внесении изменений в постановление Правительства Москвы от 28 марта 2017 г. № 120-ПП от 22.05.24 № 1052-ПП	28
О внесении изменений в постановление Правительства Москвы от 28 марта 2017 г. № 120-ПП от 22.05.24 № 1053-ПП	31
О внесении изменения в постановление Правительства Москвы от 28 марта 2017 г. № 120-ПП от 22.05.24 № 1054-ПП	34

О внесении изменений в постановление Правительства Москвы от 28 марта 2017 г. № 120-ПП
от 22.05.24 № 1091-ПП 143

О внесении изменений в постановление Правительства Москвы от 28 марта 2017 г. № 120-ПП
от 23.05.24 № 1096-ПП 147

О внесении изменений в постановление Правительства Москвы от 28 марта 2017 г. № 120-ПП
от 23.05.24 № 1100-ПП 151

Приказы Департамента экономической политики и развития города Москвы

Об установлении на 2024 год тарифов на тепловую энергию (мощность), поставляемую
потребителям обществом с ограниченной ответственностью «Городская Ресурсоснабжающая Компания»
на территории внутригородского муниципального образования – муниципального округа Бекасово
в городе Москве
от 21.05.24 № ДПР-ТР-26/24 154

Распоряжения Департамента городского имущества города Москвы

О внесении изменений в распоряжение Департамента от 15 ноября 2021 г. № 51520
от 14.05.24 № 68970 156

Постановления Правительства Москвы



О внесении изменений в постановление Правительства Москвы от 28 марта 2017 г. № 120-ПП

Постановление Правительства Москвы от 20 мая 2024 года № 1017-ПП

В соответствии с Градостроительным кодексом Российской Федерации, Законом города Москвы от 25 июня 2008 г. № 28 «Градостроительный кодекс города Москвы», постановлениями Правительства Москвы от 7 апреля 2009 г. № 270-ПП «О создании Городской комиссии по вопросам градостроительства, землепользования и застройки при Правительстве Москвы и об утверждении положений о Городской и окружной комиссиях по вопросам градостроительства, землепользования и застройки при Правительстве Москвы», от 22 марта 2022 г. № 438-ПП «О реализации положений пункта 2 статьи 7 Федерального закона от 14 марта 2022 г. № 58-ФЗ «О внесении изменений в отдельные законодательные акты Российской Федерации» **Правительство Москвы постановляет:**

1. Внести изменения в постановление Правительства Москвы от 28 марта 2017 г. № 120-ПП «Об утверждении правил землепользования и застройки города Москвы»:

1.1. Подраздел «Пункт 69» раздела 2 книги 3 территориальной части правил землепользования и застройки приложения к постановлению изложить в редакции согласно приложению 1 к настоящему постановлению.

1.2. Подраздел «Пункт 70» раздела 2 книги 3 территориальной части правил землепользования и застройки приложения к постановлению изложить в редакции согласно приложению 2 к настоящему постановлению.

2. Контроль за выполнением настоящего постановления возложить на заместителя Мэра Москвы в Правительстве Москвы по вопросам градостроительной политики и строительства Ефимова В.В.

Мэр Москвы **С.С.Собянин**

Приложение 1
к постановлению Правительства Москвы
от 20 мая 2024 г. № 1017-ПП

Внесение изменения в приложение к постановлению Правительства Москвы от 28 марта 2017 г. № 120-ПП

Книга 3
Северный административный округ города Москвы

Пункт 69

Территориальная зона		10812606
Основные виды разрешенного использования	3.8. Общественное управление. 4.1. Деловое управление. 4.2. Объекты торговли (торговые центры, торгово-развлекательные центры (комплексы)). 4.3. Рынки. 4.4. Магазины. 4.5. Банковская и страховая деятельность. 4.6. Общественное питание. 4.8.1. Развлекательные мероприятия. 4.9. Служебные гаражи. 4.10. Выставочно-ярмарочная деятельность	

Условно разрешенные виды использования	
Вспомогательные виды	
Максимальный процент застройки (%)	Не установлен
Высота застройки (м)	Не установлена
Плотность застройки (тыс.кв.м/га)	Не установлена
Минимальные и (или) максимальные размеры земельных участков (га)	
Иные показатели	Общая площадь – 65 059,5 кв.м, в том числе: – наземная расчетная площадь – 49 497,5 кв.м; – подземная – 15 562 кв.м

Приложение 2

к постановлению Правительства Москвы
от 20 мая 2024 г. № 1017-ПП

Внесение изменения в приложение к постановлению Правительства Москвы от 28 марта 2017 г. № 120-ПП

Книга 3

Северный административный округ города Москвы

Пункт 70

Территориальная зона		10812610
Основные виды разрешенного использования	3.8. Общественное управление. 4.1. Деловое управление. 4.2. Объекты торговли (торговые центры, торгово-развлекательные центры (комплексы)). 4.3. Рынки. 4.4. Магазины. 4.5. Банковская и страховая деятельность. 4.6. Общественное питание. 4.8.1. Развлекательные мероприятия. 4.9. Служебные гаражи. 4.10. Выставочно-ярмарочная деятельность	
Условно разрешенные виды использования		
Вспомогательные виды		
Максимальный процент застройки (%)	Не установлен	
Высота застройки (м)	Не установлена	
Плотность застройки (тыс.кв.м/га)	Не установлена	
Минимальные и (или) максимальные размеры земельных участков (га)		
Иные показатели	Общая площадь – 71 380,2 кв.м, в том числе: – наземная расчетная площадь – 59 562,2 кв.м, в том числе офисные помещения – 59 562,2 кв.м; – подземная – 11 818 кв.м	

О внесении изменений в постановление Правительства Москвы от 28 марта 2017 г. № 120-ПП

Постановление Правительства Москвы от 21 мая 2024 года № 1034-ПП

В соответствии с Градостроительным кодексом Российской Федерации, Законом города Москвы от 25 июня 2008 г. № 28 «Градостроительный кодекс города Москвы», постановлением Правительства Москвы от 7 апреля 2009 г. № 270-ПП «О создании Городской комиссии по вопросам градостроительства, землепользования и застройки при Правительстве Москвы и об утверждении положений о Городской и окружной комиссиях по вопросам градостроительства, землепользования и застройки при Правительстве Москвы» **Правительство Москвы постановляет:**

1. Внести изменения в постановление Правительства Москвы от 28 марта 2017 г. № 120-ПП «Об утверждении правил землепользования и застройки города Москвы»:

1.1. Карту градостроительного зонирования «Границы территориальных зон и виды разрешенного использования земельных участков и объектов капитального строительства. Юго-Западный административный округ города Москвы» раздела 1 книги 8 территориальной части правил землепользования и застройки приложения к постановлению дополнить изображением территориальной зоны согласно приложению 1 к настоящему постановлению.

1.2. Карту градостроительного зонирования «Границы территориальных зон, подзон территориальных зон и предельные параметры разрешенного строительства, реконструкции объектов капитального строительства. Юго-Западный административный округ города Москвы» раздела 1 книги 8 территориальной части правил землепользования и застройки приложения к постановлению дополнить изображением территориальной зоны согласно приложению 2 к настоящему постановлению.

2. Контроль за выполнением настоящего постановления возложить на заместителя Мэра Москвы в Правительстве Москвы по вопросам градостроительной политики и строительства Ефимова В.В.

Мэр Москвы **С.С.Собянин**

Приложение 1
к постановлению Правительства Москвы
от 21 мая 2024 г. № 1034-ПП

**Внесение изменения в приложение к постановлению Правительства Москвы
от 28 марта 2017 г. № 120-ПП**

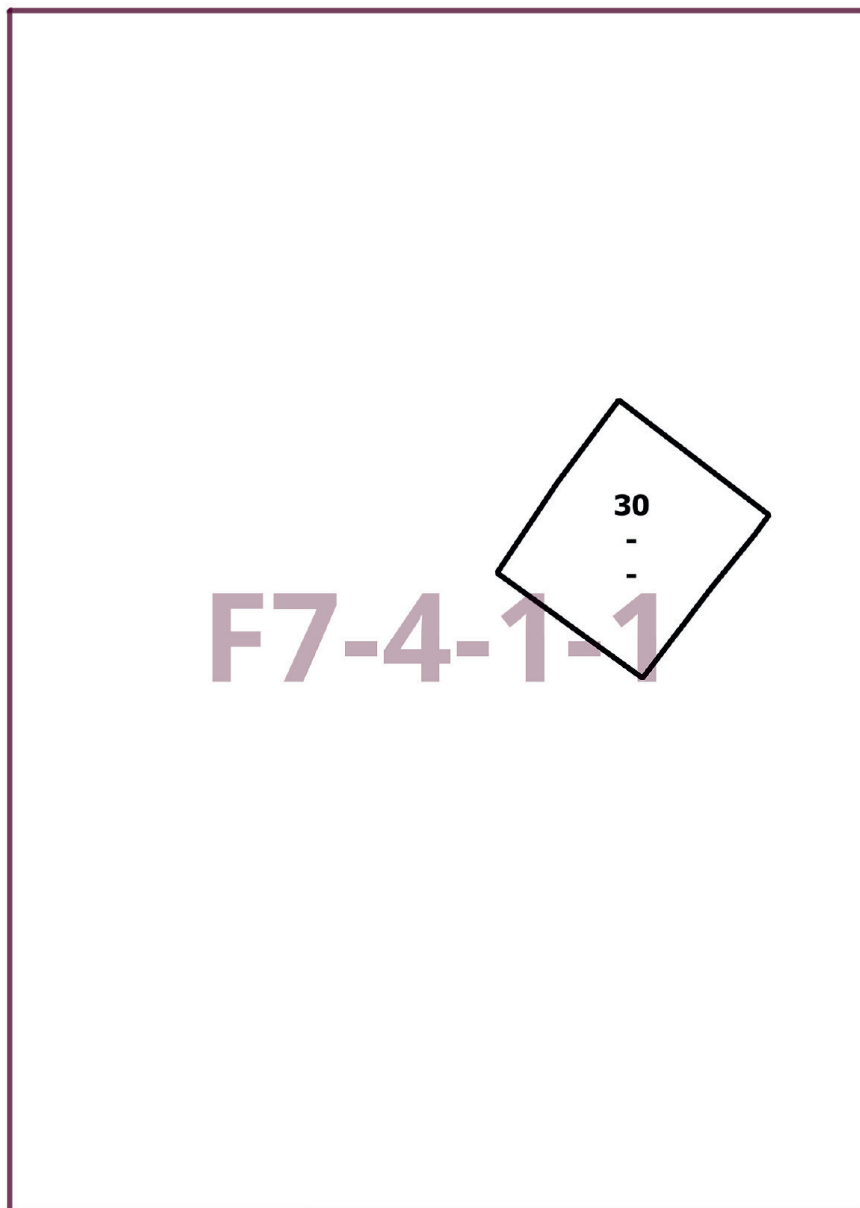
Книга 8
Карта градостроительного зонирования
Границы территориальных зон и виды разрешенного использования
земельных участков и объектов капитального строительства
Юго-Западный административный округ города Москвы



Приложение 2
к постановлению Правительства Москвы
от 21 мая 2024 г. № 1034-ПП

**Внесение изменения в приложение к постановлению Правительства Москвы
от 28 марта 2017 г. № 120-ПП**

Книга 8
Карта градостроительного зонирования
Границы территориальных зон, подзон территориальных зон и предельные параметры
разрешенного строительства, реконструкции объектов капитального строительства
Юго-Западный административный округ города Москвы



О внесении изменений в постановление Правительства Москвы от 28 марта 2017 г. № 120-ПП

Постановление Правительства Москвы от 21 мая 2024 года № 1035-ПП

В соответствии с Градостроительным кодексом Российской Федерации, Законом города Москвы от 25 июня 2008 г. № 28 «Градостроительный кодекс города Москвы», постановлением Правительства Москвы от 7 апреля 2009 г. № 270-ПП «О создании Городской комиссии по вопросам градостроительства, землепользования и застройки при Правительстве Москвы и об утверждении положений о Городской и окружной комиссиях по вопросам градостроительства, землепользования и застройки при Правительстве Москвы» **Правительство Москвы постановляет:**

1. Внести изменения в постановление Правительства Москвы от 28 марта 2017 г. № 120-ПП «Об утверждении правил землепользования и застройки города Москвы»:

1.1. Карту градостроительного зонирования «Границы территориальных зон и виды разрешенного использования земельных участков и объектов капитального строительства. Юго-Западный административный округ города Москвы» раздела 1 книги 8 территориальной части правил землепользования и застройки приложения к постановлению дополнить изображением территориальной зоны согласно приложению 1 к настоящему постановлению.

1.2. Карту градостроительного зонирования «Границы территориальных зон, подзон территориальных зон и предельные параметры разрешенного строительства, реконструкции объектов капитального строительства. Юго-Западный административный округ города Москвы» раздела 1 книги 8 территориальной части правил землепользования и застройки приложения к постановлению дополнить изображением территориальной зоны согласно приложению 2 к настоящему постановлению.

1.3. Раздел 2 книги 8 территориальной части правил землепользования и застройки приложения к постановлению дополнить подразделом в редакции согласно приложению 3 к настоящему постановлению.

2. Контроль за выполнением настоящего постановления возложить на заместителя Мэра Москвы в Правительстве Москвы по вопросам градостроительной политики и строительства Ефимова В.В.

Мэр Москвы **С.С.Собянин**

Приложение 1
к постановлению Правительства Москвы
от 21 мая 2024 г. № 1035-ПП

**Внесение изменения в приложение к постановлению Правительства Москвы
от 28 марта 2017 г. № 120-ПП**

Книга 8
Карта градостроительного зонирования
Границы территориальных зон и виды разрешенного использования
земельных участков и объектов капитального строительства
Юго-Западный административный округ города Москвы



F6-7-4-4

Приложение 2
к постановлению Правительства Москвы
от 21 мая 2024 г. № 1035-ПП

**Внесение изменения в приложение к постановлению Правительства Москвы
от 28 марта 2017 г. № 120-ПП**

Книга 8
Карта градостроительного зонирования
Границы территориальных зон, подзон территориальных зон и предельные параметры
разрешенного строительства, реконструкции объектов капитального строительства
Юго-Западный административный округ города Москвы



F6-7-4-4

Приложение 3
к постановлению Правительства Москвы
от 21 мая 2024 г. № 1035-ПП

**Внесение изменения в приложение к постановлению Правительства Москвы
от 28 марта 2017 г. № 120-ПП**

Книга 8
Юго-Западный административный округ города Москвы

Пункт 521

Территориальная зона	17124928
Основные виды разрешенного использования	7.6. Внеуличный транспорт
Условно разрешенные виды использования	
Вспомогательные виды	
Максимальный процент застройки (%)	Не установлен
Высота застройки (м)	Не установлена
Плотность застройки (тыс.кв.м/га)	Не установлена
Минимальные и (или) максимальные размеры земельных участков (га)	
Иные показатели	Суммарная поэтажная площадь в габаритах наружных стен – 680 кв.м

**О внесении изменений в постановление Правительства Москвы
от 28 марта 2017 г. № 120-ПП**

Постановление Правительства Москвы от 21 мая 2024 года № 1036-ПП

В соответствии с Градостроительным кодексом Российской Федерации, Законом города Москвы от 25 июня 2008 г. № 28 «Градостроительный кодекс города Москвы», постановлениями Правительства Москвы от 7 апреля 2009 г. № 270-ПП «О создании Городской комиссии по вопросам градостроительства, землепользования и застройки при Правительстве Москвы и об утверждении положений о Городской и окружной комиссиях по вопросам градостроительства, землепользования и застройки при Правительстве Москвы», от 22 марта 2022 г. № 438-ПП «О реализации положений пункта 2 статьи 7 Федерального закона от 14 марта 2022 г. № 58-ФЗ «О внесении изменений в отдельные законодательные акты Российской Федерации» **Правительство Москвы постановляет:**

1. Внести изменения в постановление Правительства Москвы от 28 марта 2017 г. № 120-ПП «Об утверждении правил землепользования и застройки города Москвы»:

1.1. Карту градостроительного зонирования «Границы территориальных зон и виды разрешенного использования земельных участков и объектов капитального строительства. Западный административный округ города Мо-

сквы» раздела 1 книги 9 территориальной части правил землепользования и застройки приложения к постановлению дополнить изображением территориальной зоны согласно приложению 1 к настоящему постановлению.

1.2. Карту градостроительного зонирования «Границы территориальных зон, подзон территориальных зон и предельные параметры разрешенного строительства, реконструкции объектов капитального строительства. Западный административный округ города Москвы» раздела 1 книги 9 территориальной части правил землепользования и застройки приложения к постановлению дополнить изображением территориальной зоны согласно приложению 2 к настоящему постановлению.

2. Контроль за выполнением настоящего постановления возложить на заместителя Мэра Москвы в Правительстве Москвы по вопросам градостроительной политики и строительства Ефимова В.В.

Мэр Москвы **С.С.Собянин**

Приложение 1
к постановлению Правительства Москвы
от 21 мая 2024 г. № 1036-ПП

**Внесение изменения в приложение к постановлению Правительства Москвы
от 28 марта 2017 г. № 120-ПП**

Книга 9
Карта градостроительного зонирования
Границы территориальных зон и виды разрешенного использования
земельных участков и объектов капитального строительства
Западный административный округ города Москвы

3.1.2, 4.1



E6-9-2-4

Приложение 2
к постановлению Правительства Москвы
от 21 мая 2024 г. № 1036-ПП

**Внесение изменения в приложение к постановлению Правительства Москвы
от 28 марта 2017 г. № 120-ПП**

Книга 9

Карта градостроительного зонирования

Границы территориальных зон, подзон территориальных зон и предельные параметры

разрешенного строительства, реконструкции объектов капитального строительства

Западный административный округ города Москвы



О внесении изменений в постановление Правительства Москвы от 28 марта 2017 г. № 120-ПП

Постановление Правительства Москвы от 21 мая 2024 года № 1037-ПП

В соответствии с Градостроительным кодексом Российской Федерации, Законом города Москвы от 25 июня 2008 г. № 28 «Градостроительный кодекс города Москвы», постановлениями Правительства Москвы от 7 апреля 2009 г. № 270-ПП «О создании Городской комиссии по вопросам градостроительства, землепользования и застройки при Правительстве Москвы и об утверждении положений о Городской и окружной комиссиях по вопросам градостроительства, землепользования и застройки при Правительстве Москвы», от 22 марта 2022 г. № 438-ПП «О реализации положений пункта 2 статьи 7 Федерального закона от 14 марта 2022 г. № 58-ФЗ «О внесении изменений в отдельные законодательные акты Российской Федерации» **Правительство Москвы постановляет:**

1. Внести изменения в постановление Правительства Москвы от 28 марта 2017 г. № 120-ПП «Об утверждении правил землепользования и застройки города Москвы»:

1.1. Карту градостроительного зонирования «Границы территориальных зон и виды разрешенного использования земельных участков и объектов капитального строительства. Восточный административный округ города Москвы» раздела 1 книги 5 территориальной части правил землепользования и застройки приложения к постановлению дополнить изображением территориальной зоны согласно приложению 1 к настоящему постановлению.

1.2. Карту градостроительного зонирования «Границы территориальных зон, подзон территориальных зон и предельные параметры разрешенного строительства, реконструкции объектов капитального строительства. Восточный административный округ города Москвы» раздела 1 книги 5 территориальной части правил землепользования и застройки приложения к постановлению дополнить изображением территориальной зоны согласно приложению 2 к настоящему постановлению.

2. Контроль за выполнением настоящего постановления возложить на заместителя Мэра Москвы в Правительстве Москвы по вопросам градостроительной политики и строительства Ефимова В.В.

Мэр Москвы **С.С.Собянин**

Приложение 1
к постановлению Правительства Москвы
от 21 мая 2024 г. № 1037-ПП

**Внесение изменения в приложение к постановлению Правительства Москвы
от 28 марта 2017 г. № 120-ПП**

Книга 5
Карта градостроительного зонирования
Границы территориальных зон и виды разрешенного использования
земельных участков и объектов капитального строительства
Восточный административный округ города Москвы

К6-1-3-2

3.7.1

Приложение 2
к постановлению Правительства Москвы
от 21 мая 2024 г. № 1037-ПП

**Внесение изменения в приложение к постановлению Правительства Москвы
от 28 марта 2017 г. № 120-ПП**

Книга 5
Карта градостроительного зонирования
Границы территориальных зон, подзон территориальных зон и предельные параметры
разрешенного строительства, реконструкции объектов капитального строительства
Восточный административный округ города Москвы

К6-1-3-2 

О внесении изменений в постановление Правительства Москвы от 28 марта 2017 г. № 120-ПП

Постановление Правительства Москвы от 21 мая 2024 года № 1038-ПП

В соответствии с Градостроительным кодексом Российской Федерации, Законом города Москвы от 25 июня 2008 г. № 28 «Градостроительный кодекс города Москвы», постановлениями Правительства Москвы от 7 апреля 2009 г. № 270-ПП «О создании Городской комиссии по вопросам градостроительства, землепользования и застройки при Правительстве Москвы и об утверждении положений о Городской и окружной комиссиях по вопросам градостроительства, землепользования и застройки при Правительстве Москвы», от 22 марта 2022 г. № 438-ПП «О реализации положений пункта 2 статьи 7 Федерального закона от 14 марта 2022 г. № 58-ФЗ «О внесении изменений в отдельные законодательные акты Российской Федерации» **Правительство Москвы постановляет:**

1. Внести изменения в постановление Правительства Москвы от 28 марта 2017 г. № 120-ПП «Об утверждении правил землепользования и застройки города Москвы»:

1.1. Карту градостроительного зонирования «Границы территориальных зон и виды разрешенного использования земельных участков и объектов капитального строительства. Поселение Роговское города Москвы» раздела 1 книги 13 территориальной части правил землепользования и застройки приложения к постановлению дополнить изображением территориальной зоны согласно приложению 1 к настоящему постановлению.

1.2. Карту градостроительного зонирования «Границы территориальных зон, подзон территориальных зон и предельные параметры разрешенного строительства, реконструкции объектов капитального строительства. Поселение Роговское города Москвы» раздела 1 книги 13 территориальной части правил землепользования и застройки приложения к постановлению дополнить изображением территориальной зоны согласно приложению 2 к настоящему постановлению.

2. Контроль за выполнением настоящего постановления возложить на заместителя Мэра Москвы в Правительстве Москвы по вопросам градостроительной политики и строительства Ефимова В.В.

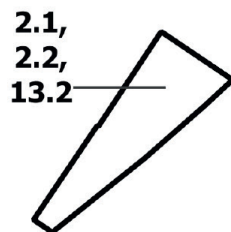
Мэр Москвы **С.С.Собянин**

Приложение 1
к постановлению Правительства Москвы
от 21 мая 2024 г. № 1038-ПП

**Внесение изменения в приложение к постановлению Правительства Москвы
от 28 марта 2017 г. № 120-ПП**

Книга 13
Троицкий административный округ города Москвы
Карта градостроительного зонирования
Границы территориальных зон и виды разрешенного использования
земельных участков и объектов капитального строительства
поселение Роговское города Москвы

У13-9-4-2

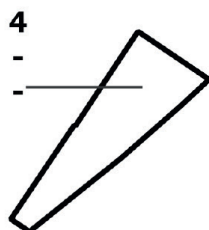


Приложение 2
к постановлению Правительства Москвы
от 21 мая 2024 г. № 1038-ПП

**Внесение изменения в приложение к постановлению Правительства Москвы
от 28 марта 2017 г. № 120-ПП**

Книга 13
Троицкий административный округ города Москвы
Карта градостроительного зонирования
Границы территориальных зон, подзон территориальных зон и предельные параметры
разрешенного строительства, реконструкции объектов капитального строительства
поселение Роговское города Москвы

У13-9-4-2



О внесении изменений в постановление Правительства Москвы от 28 марта 2017 г. № 120-ПП

Постановление Правительства Москвы от 22 мая 2024 года № 1049-ПП

В соответствии с Градостроительным кодексом Российской Федерации, Законом города Москвы от 25 июня 2008 г. № 28 «Градостроительный кодекс города Москвы», постановлениями Правительства Москвы от 7 апреля 2009 г. № 270-ПП «О создании Городской комиссии по вопросам градостроительства, землепользования и застройки при Правительстве Москвы и об утверждении положений о Городской и окружной комиссиях по вопросам градостроительства, землепользования и застройки при Правительстве Москвы», от 22 марта 2022 г. № 438-ПП «О реализации положений пункта 2 статьи 7 Федерального закона от 14 марта 2022 г. № 58-ФЗ «О внесении изменений в отдельные законодательные акты Российской Федерации» **Правительство Москвы постановляет:**

1. Внести изменения в постановление Правительства Москвы от 28 марта 2017 г. № 120-ПП «Об утверждении правил землепользования и застройки города Москвы»:

1.1. Карту градостроительного зонирования «Границы территориальных зон и виды разрешенного использования земельных участков и объектов капитального строительства. Северо-Западный административный округ города Москвы» раздела 1 книги 10 территориальной части правил землепользования и застройки приложения к постановлению дополнить изображением территориальной зоны согласно приложению 1 к настоящему постановлению.

1.2. Карту градостроительного зонирования «Границы территориальных зон, подзон территориальных зон и предельные параметры разрешенного строительства, реконструкции объектов капитального строительства. Северо-Западный административный округ города Москвы» раздела 1 книги 10 территориальной части правил землепользования и застройки приложения к постановлению дополнить изображением территориальной зоны согласно приложению 2 к настоящему постановлению.

2. Контроль за выполнением настоящего постановления возложить на заместителя Мэра Москвы в Правительстве Москвы по вопросам градостроительной политики и строительства Ефимова В.В.

Мэр Москвы **С.С.Собянин**

Приложение 1
к постановлению Правительства Москвы
от 22 мая 2024 г. № 1049-ПП

**Внесение изменения в приложение к постановлению Правительства Москвы
от 28 марта 2017 г. № 120-ПП**

Книга 10
Карта градостроительного зонирования
Границы территориальных зон и виды разрешенного использования
земельных участков и объектов капитального строительства
Северо-Западный административный округ города Москвы



Приложение 2
к постановлению Правительства Москвы
от 22 мая 2024 г. № 1049-ПП

**Внесение изменения в приложение к постановлению Правительства Москвы
от 28 марта 2017 г. № 120-ПП**

Книга 10
Карта градостроительного зонирования
Границы территориальных зон, подзон территориальных зон и предельные параметры
разрешенного строительства, реконструкции объектов капитального строительства
Северо-Западный административный округ города Москвы



О внесении изменений в постановление Правительства Москвы от 28 марта 2017 г. № 120-ПП

Постановление Правительства Москвы от 22 мая 2024 года № 1050-ПП

В соответствии с Градостроительным кодексом Российской Федерации, Законом города Москвы от 25 июня 2008 г. № 28 «Градостроительный кодекс города Москвы», постановлениями Правительства Москвы от 7 апреля 2009 г. № 270-ПП «О создании Городской комиссии по вопросам градостроительства, землепользования и застройки при Правительстве Москвы и об утверждении положений о Городской и окружной комиссиях по вопросам градостроительства, землепользования и застройки при Правительстве Москвы», от 22 марта 2022 г. № 438-ПП «О реализации положений пункта 2 статьи 7 Федерального закона от 14 марта 2022 г. № 58-ФЗ «О внесении изменений в отдельные законодательные акты Российской Федерации» **Правительство Москвы постановляет:**

1. Внести изменения в постановление Правительства Москвы от 28 марта 2017 г. № 120-ПП «Об утверждении правил землепользования и застройки города Москвы»:

1.1. Карту градостроительного зонирования «Границы территориальных зон и виды разрешенного использования земельных участков и объектов капитального строительства. Центральный административный округ города Москвы» раздела 1 книги 2 территориальной части правил землепользования и застройки приложения к постановлению дополнить изображением территориальной зоны согласно приложению 1 к настоящему постановлению.

1.2. Карту градостроительного зонирования «Границы территориальных зон, подзон территориальных зон и предельные параметры разрешенного строительства, реконструкции объектов капитального строительства. Центральный административный округ города Москвы» раздела 1 книги 2 территориальной части правил землепользования и застройки приложения к постановлению дополнить изображением территориальной зоны согласно приложению 2 к настоящему постановлению.

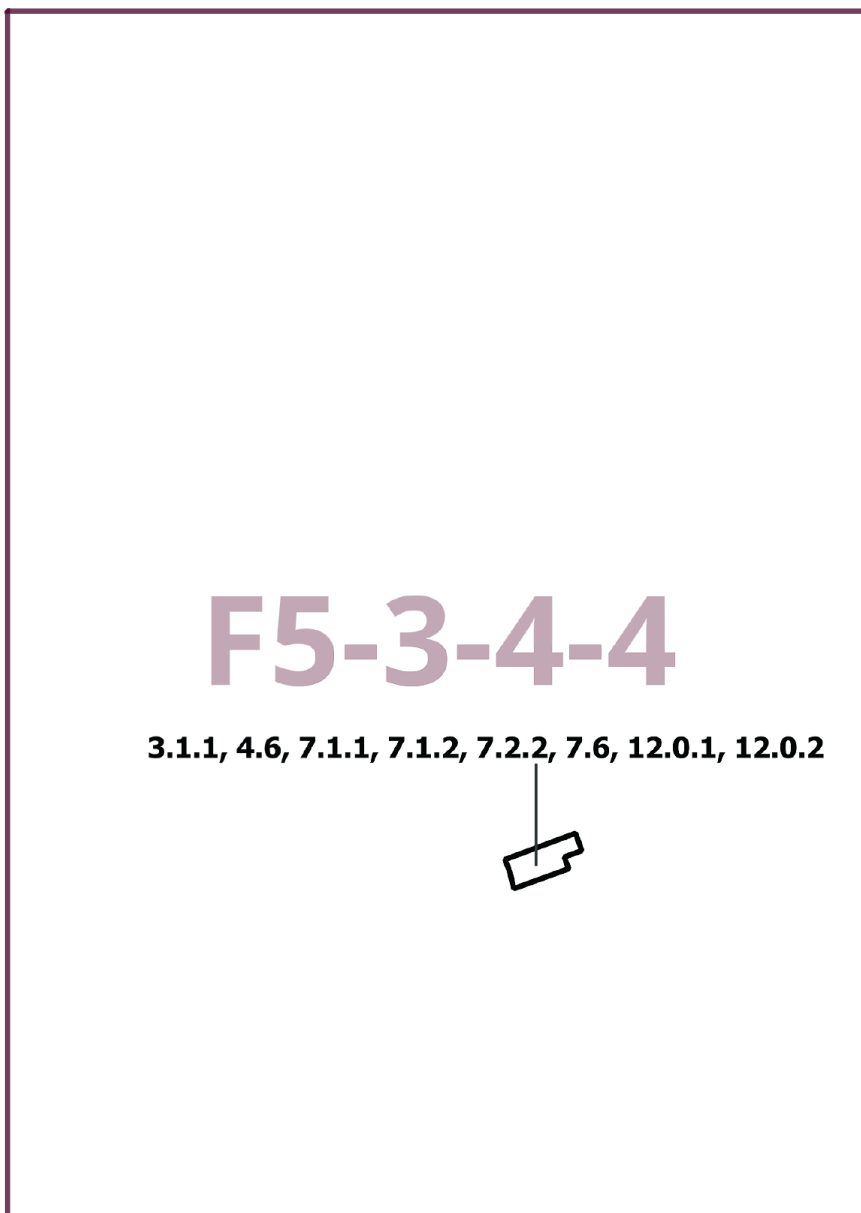
2. Контроль за выполнением настоящего постановления возложить на заместителя Мэра Москвы в Правительстве Москвы по вопросам градостроительной политики и строительства Ефимова В.В.

Мэр Москвы **С.С.Собянин**

Приложение 1
к постановлению Правительства Москвы
от 22 мая 2024 г. № 1050-ПП

**Внесение изменения в приложение к постановлению Правительства Москвы
от 28 марта 2017 г. № 120-ПП**

Книга 2
Карта градостроительного зонирования
Границы территориальных зон и виды разрешенного использования
земельных участков и объектов капитального строительства
Центральный административный округ города Москвы



Приложение 2
к постановлению Правительства Москвы
от 22 мая 2024 г. № 1050-ПП

**Внесение изменения в приложение к постановлению Правительства Москвы
от 28 марта 2017 г. № 120-ПП**

Книга 2

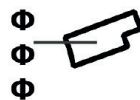
Карта градостроительного зонирования

Границы территориальных зон, подзон территориальных зон и предельные параметры

разрешенного строительства, реконструкции объектов капитального строительства

Центральный административный округ города Москвы

F5-3-4-4



О внесении изменений в постановление Правительства Москвы от 28 марта 2017 г. № 120-ПП

Постановление Правительства Москвы от 22 мая 2024 года № 1052-ПП

В соответствии с Градостроительным кодексом Российской Федерации, Законом города Москвы от 25 июня 2008 г. № 28 «Градостроительный кодекс города Москвы», постановлениями Правительства Москвы от 7 апреля 2009 г. № 270-ПП «О создании Городской комиссии по вопросам градостроительства, землепользования и застройки при Правительстве Москвы и об утверждении положений о Городской и окружной комиссиях по вопросам градостроительства, землепользования и застройки при Правительстве Москвы», от 22 марта 2022 г. № 438-ПП «О реализации положений пункта 2 статьи 7 Федерального закона от 14 марта 2022 г. № 58-ФЗ «О внесении изменений в отдельные законодательные акты Российской Федерации» **Правительство Москвы постановляет:**

1. Внести изменения в постановление Правительства Москвы от 28 марта 2017 г. № 120-ПП «Об утверждении правил землепользования и застройки города Москвы»:

1.1. Карту градостроительного зонирования «Границы территориальных зон и виды разрешенного использования земельных участков и объектов капитального строительства. Северо-Восточный административный округ города Москвы» раздела 1 книги 4 территориальной части правил землепользования и застройки приложения к постановлению дополнить изображением территориальной зоны согласно приложению 1 к настоящему постановлению.

1.2. Карту градостроительного зонирования «Границы территориальных зон, подзон территориальных зон и предельные параметры разрешенного строительства, реконструкции объектов капитального строительства. Северо-Восточный административный округ города Москвы» раздела 1 книги 4 территориальной части правил землепользования и застройки приложения к постановлению дополнить изображением территориальной зоны согласно приложению 2 к настоящему постановлению.

2. Контроль за выполнением настоящего постановления возложить на заместителя Мэра Москвы в Правительстве Москвы по вопросам градостроительной политики и строительства Ефимова В.В.

Мэр Москвы **С.С.Собянин**

Приложение 1
к постановлению Правительства Москвы
от 22 мая 2024 г. № 1052-ПП

**Внесение изменения в приложение к постановлению Правительства Москвы
от 28 марта 2017 г. № 120-ПП**

Книга 4
Карта градостроительного зонирования
Границы территориальных зон и виды разрешенного использования
земельных участков и объектов капитального строительства
Северо-Восточный административный округ города Москвы



Приложение 2
к постановлению Правительства Москвы
от 22 мая 2024 г. № 1052-ПП

**Внесение изменения в приложение к постановлению Правительства Москвы
от 28 марта 2017 г. № 120-ПП**

Книга 4

Карта градостроительного зонирования

Границы территориальных зон, подзон территориальных зон и предельные параметры
разрешенного строительства, реконструкции объектов капитального строительства
Северо-Восточный административный округ города Москвы



О внесении изменений в постановление Правительства Москвы от 28 марта 2017 г. № 120-ПП

Постановление Правительства Москвы от 22 мая 2024 года № 1053-ПП

В соответствии с Градостроительным кодексом Российской Федерации, Законом города Москвы от 25 июня 2008 г. № 28 «Градостроительный кодекс города Москвы», постановлениями Правительства Москвы от 7 апреля 2009 г. № 270-ПП «О создании Городской комиссии по вопросам градостроительства, землепользования и застройки при Правительстве Москвы и об утверждении положений о Городской и окружной комиссиях по вопросам градостроительства, землепользования и застройки при Правительстве Москвы», от 22 марта 2022 г. № 438-ПП «О реализации положений пункта 2 статьи 7 Федерального закона от 14 марта 2022 г. № 58-ФЗ «О внесении изменений в отдельные законодательные акты Российской Федерации» **Правительство Москвы постановляет:**

1. Внести изменения в постановление Правительства Москвы от 28 марта 2017 г. № 120-ПП «Об утверждении правил землепользования и застройки города Москвы»:

1.1. Карту градостроительного зонирования «Границы территориальных зон и виды разрешенного использования земельных участков и объектов капитального строительства. Центральный административный округ города Москвы» раздела 1 книги 2 территориальной части правил землепользования и застройки приложения к постановлению дополнить изображением территориальной зоны согласно приложению 1 к настоящему постановлению.

1.2. Карту градостроительного зонирования «Границы территориальных зон, подзон территориальных зон и предельные параметры разрешенного строительства, реконструкции объектов капитального строительства. Центральный административный округ города Москвы» раздела 1 книги 2 территориальной части правил землепользования и застройки приложения к постановлению дополнить изображением территориальной зоны согласно приложению 2 к настоящему постановлению.

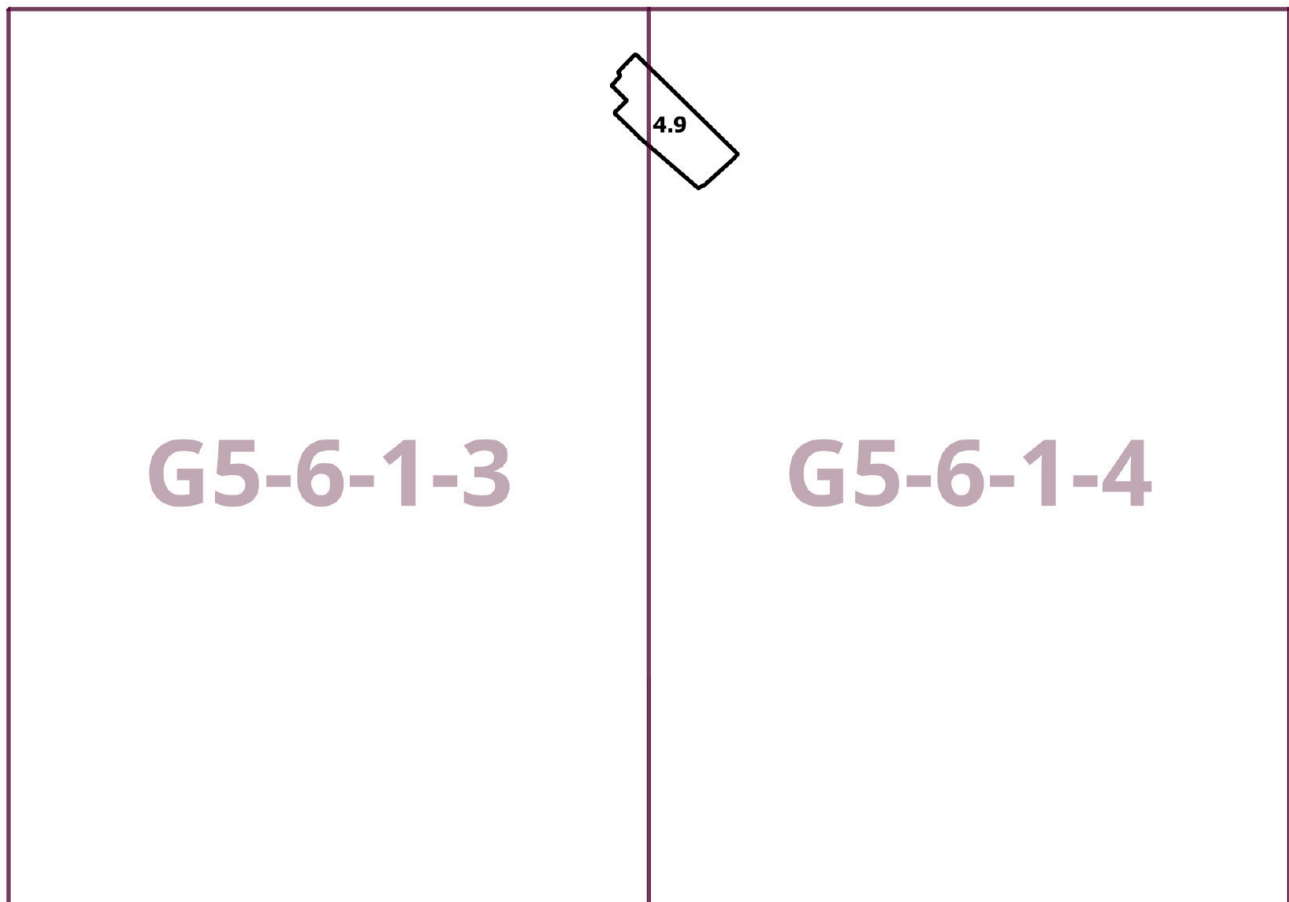
2. Контроль за выполнением настоящего постановления возложить на заместителя Мэра Москвы в Правительстве Москвы по вопросам градостроительной политики и строительства Ефимова В.В.

Мэр Москвы **С.С.Собянин**

Приложение 1
к постановлению Правительства Москвы
от 22 мая 2024 г. № 1053-ПП

**Внесение изменения в приложение к постановлению Правительства Москвы
от 28 марта 2017 г. № 120-ПП**

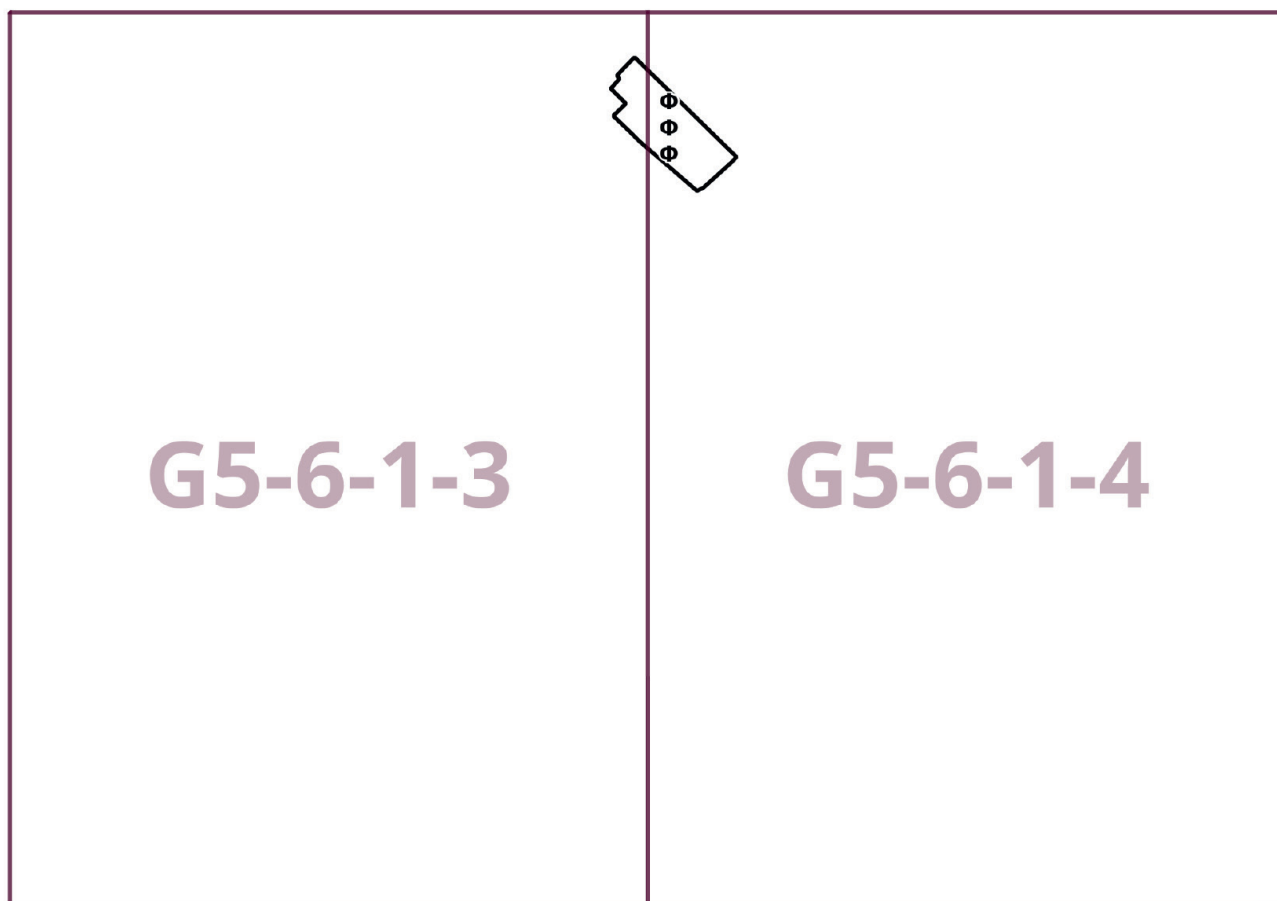
Книга 2
Карта градостроительного зонирования
Границы территориальных зон и виды разрешенного использования
земельных участков и объектов капитального строительства
Центральный административный округ города Москвы



Приложение 2
к постановлению Правительства Москвы
от 22 мая 2024 г. № 1053-ПП

**Внесение изменения в приложение к постановлению Правительства Москвы
от 28 марта 2017 г. № 120-ПП**

Книга 2
Карта градостроительного зонирования
Границы территориальных зон, подзон территориальных зон и предельные параметры
разрешенного строительства, реконструкции объектов капитального строительства
Центральный административный округ города Москвы



О внесении изменения в постановление Правительства Москвы от 28 марта 2017 г. № 120-ПП

Постановление Правительства Москвы от 22 мая 2024 года № 1054-ПП

В соответствии с Градостроительным кодексом Российской Федерации, Законом города Москвы от 25 июня 2008 г. № 28 «Градостроительный кодекс города Москвы», постановлениями Правительства Москвы от 7 апреля 2009 г. № 270-ПП «О создании Городской комиссии по вопросам градостроительства, землепользования и застройки при Правительстве Москвы и об утверждении положений о Городской и окружной комиссиях по вопросам градостроительства, землепользования и застройки при Правительстве Москвы», от 22 марта 2022 г. № 438-ПП «О реализации положений пункта 2 статьи 7 Федерального закона от 14 марта 2022 г. № 58-ФЗ «О внесении изменений в отдельные законодательные акты Российской Федерации» **Правительство Москвы постановляет:**

1. Внести изменение в постановление Правительства Москвы от 28 марта 2017 г. № 120-ПП «Об утверждении правил землепользования и застройки города Москвы», изменив изображение территориальной зоны на карте градостроительного зонирования «Границы территориальных зон и виды разрешенного использования земельных участков и объектов капитального строительства. Южный административный округ города Москвы» раздела 1 книги 7 территориальной части правил землепользования и застройки приложения к постановлению согласно приложению к настоящему постановлению.

2. Контроль за выполнением настоящего постановления возложить на заместителя Мэра Москвы в Правительстве Москвы по вопросам градостроительной политики и строительства Ефимова В.В.

Мэр Москвы **С.С.Собянин**

Приложение
к постановлению Правительства Москвы
от 22 мая 2024 г. № 1054-ПП

**Внесение изменения в приложение к постановлению Правительства Москвы
от 28 марта 2017 г. № 120-ПП**

Книга 7
Карта градостроительного зонирования
Границы территориальных зон и виды разрешенного использования
земельных участков и объектов капитального строительства
Южный административный округ города Москвы

G6-9-4-3

3.3, 4.4, 4.5



О внесении изменений в постановление Правительства Москвы от 28 марта 2017 г. № 120-ПП

Постановление Правительства Москвы от 22 мая 2024 года № 1055-ПП

В соответствии с Градостроительным кодексом Российской Федерации, Законом города Москвы от 25 июня 2008 г. № 28 «Градостроительный кодекс города Москвы», постановлениями Правительства Москвы от 7 апреля 2009 г. № 270-ПП «О создании Городской комиссии по вопросам градостроительства, землепользования и застройки при Правительстве Москвы и об утверждении положений о Городской и окружной комиссиях по вопросам градостроительства, землепользования и застройки при Правительстве Москвы», от 22 марта 2022 г. № 438-ПП «О реализации положений пункта 2 статьи 7 Федерального закона от 14 марта 2022 г. № 58-ФЗ «О внесении изменений в отдельные законодательные акты Российской Федерации» **Правительство Москвы постановляет:**

1. Внести изменения в постановление Правительства Москвы от 28 марта 2017 г. № 120-ПП «Об утверждении правил землепользования и застройки города Москвы»:

1.1. Карту градостроительного зонирования «Границы территориальных зон и виды разрешенного использования земельных участков и объектов капитального строительства. Зеленоградский административный округ города Москвы» раздела 1 книги 11 территориальной части правил землепользования и застройки приложения к постановлению дополнить изображением территориальной зоны согласно приложению 1 к настоящему постановлению.

1.2. Карту градостроительного зонирования «Границы территориальных зон, подзон территориальных зон и предельные параметры разрешенного строительства, реконструкции объектов капитального строительства. Зеленоградский административный округ города Москвы» раздела 1 книги 11 территориальной части правил землепользования и застройки приложения к постановлению дополнить изображением территориальной зоны согласно приложению 2 к настоящему постановлению.

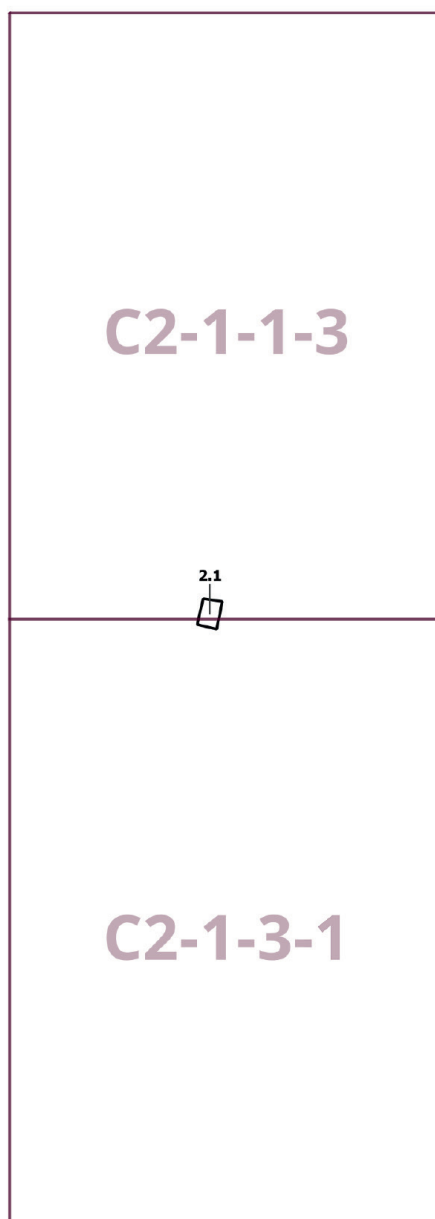
2. Контроль за выполнением настоящего постановления возложить на заместителя Мэра Москвы в Правительстве Москвы по вопросам градостроительной политики и строительства Ефимова В.В.

Мэр Москвы **С.С.Собянин**

Приложение 1
к постановлению Правительства Москвы
от 22 мая 2024 г. № 1055-ПП

**Внесение изменения в приложение к постановлению Правительства Москвы
от 28 марта 2017 г. № 120-ПП**

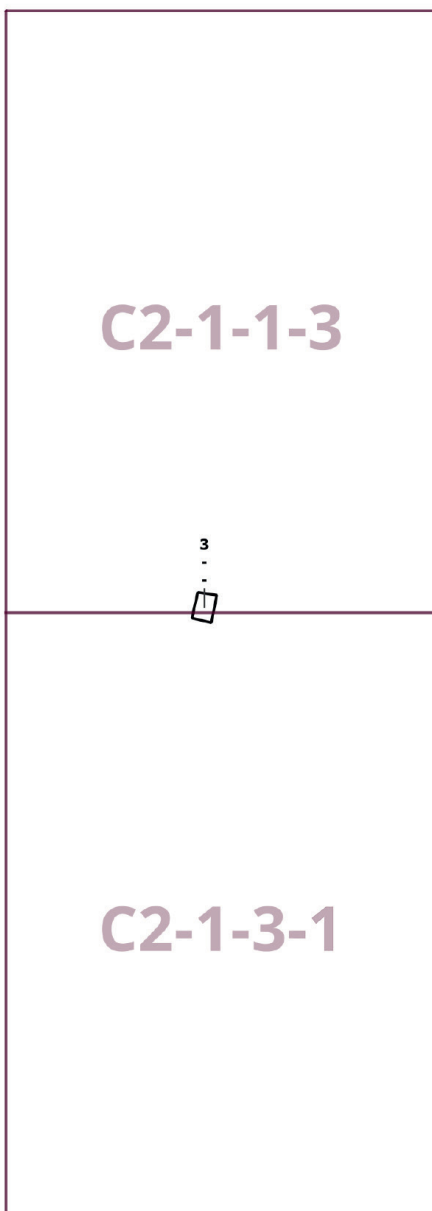
Книга 11
Карта градостроительного зонирования
Границы территориальных зон и виды разрешенного использования
земельных участков и объектов капитального строительства
Зеленоградский административный округ города Москвы



Приложение 2
к постановлению Правительства Москвы
от 22 мая 2024 г. № 1055-ПП

**Внесение изменения в приложение к постановлению Правительства Москвы
от 28 марта 2017 г. № 120-ПП**

Книга 11
Карта градостроительного зонирования
Границы территориальных зон, подзон территориальных зон и предельные параметры
разрешенного строительства, реконструкции объектов капитального строительства
Зеленоградский административный округ города Москвы



—

О внесении изменений в постановление Правительства Москвы от 28 марта 2017 г. № 120-ПП

Постановление Правительства Москвы от 22 мая 2024 года № 1056-ПП

В соответствии с Градостроительным кодексом Российской Федерации, Законом города Москвы от 25 июня 2008 г. № 28 «Градостроительный кодекс города Москвы», постановлениями Правительства Москвы от 7 апреля 2009 г. № 270-ПП «О создании Городской комиссии по вопросам градостроительства, землепользования и застройки при Правительстве Москвы и об утверждении положений о Городской и окружной комиссиях по вопросам градостроительства, землепользования и застройки при Правительстве Москвы», от 22 марта 2022 г. № 438-ПП «О реализации положений пункта 2 статьи 7 Федерального закона от 14 марта 2022 г. № 58-ФЗ «О внесении изменений в отдельные законодательные акты Российской Федерации» **Правительство Москвы постановляет:**

1. Внести изменения в постановление Правительства Москвы от 28 марта 2017 г. № 120-ПП «Об утверждении правил землепользования и застройки города Москвы»:

1.1. Карту градостроительного зонирования «Границы территориальных зон и виды разрешенного использования земельных участков и объектов капитального строительства. Западный административный округ города Москвы» раздела 1 книги 9 территориальной части правил землепользования и застройки приложения к постановлению дополнить изображением территориальной зоны согласно приложению 1 к настоящему постановлению.

1.2. Карту градостроительного зонирования «Границы территориальных зон, подзон территориальных зон и предельные параметры разрешенного строительства, реконструкции объектов капитального строительства. Западный административный округ города Москвы» раздела 1 книги 9 территориальной части правил землепользования и застройки приложения к постановлению дополнить изображением территориальной зоны согласно приложению 2 к настоящему постановлению.

1.3. Изображение территории на карте градостроительного зонирования «Территории, в границах которых предусматривается осуществление деятельности по комплексному развитию территории» раздела 1 книги 14 территориальной части правил землепользования и застройки приложения к постановлению изменить согласно приложению 3 к настоящему постановлению.

2. Контроль за выполнением настоящего постановления возложить на заместителя Мэра Москвы в Правительстве Москвы по вопросам градостроительной политики и строительства Ефимова В.В.

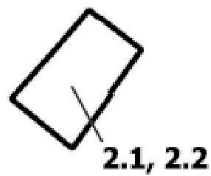
Мэр Москвы **С.С.Собянин**

Приложение 1
к постановлению Правительства Москвы
от 22 мая 2024 г. № 1056-ПП

**Внесение изменения в приложение к постановлению Правительства Москвы
от 28 марта 2017 г. № 120-ПП**

Книга 9
Карта градостроительного зонирования
Границы территориальных зон и виды разрешенного использования
земельных участков и объектов капитального строительства
Западный административный округ города Москвы

B7-7-3-4

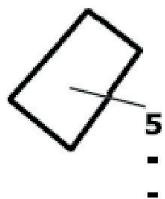


Приложение 2
к постановлению Правительства Москвы
от 22 мая 2024 г. № 1056-ПП

**Внесение изменения в приложение к постановлению Правительства Москвы
от 28 марта 2017 г. № 120-ПП**

Книга 9
Карта градостроительного зонирования
Границы территориальных зон, подзон территориальных зон и предельные параметры
разрешенного строительства, реконструкции объектов капитального строительства
Западный административный округ города Москвы

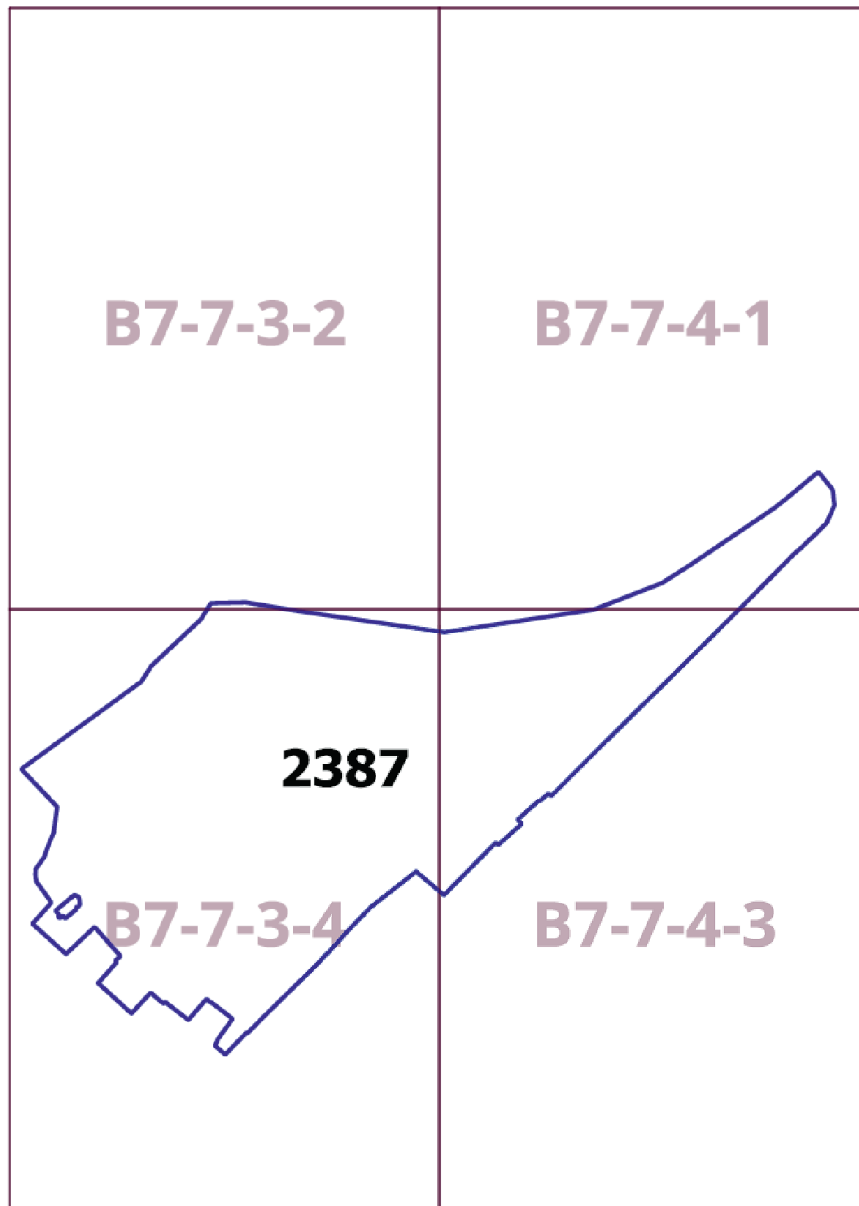
B7-7-3-4



Приложение 3
к постановлению Правительства Москвы
от 22 мая 2024 г. № 1056-ПП

**Внесение изменения в приложение к постановлению Правительства Москвы
от 28 марта 2017 г. № 120-ПП**

Книга 14
Карта градостроительного зонирования
Территории, в границах которых предусматривается осуществление
деятельности по комплексному развитию территории



О внесении изменений в постановление Правительства Москвы от 28 марта 2017 г. № 120-ПП

Постановление Правительства Москвы от 22 мая 2024 года № 1057-ПП

В соответствии с Градостроительным кодексом Российской Федерации, Законом города Москвы от 25 июня 2008 г. № 28 «Градостроительный кодекс города Москвы», постановлением Правительства Москвы от 7 апреля 2009 г. № 270-ПП «О создании Городской комиссии по вопросам градостроительства, землепользования и застройки при Правительстве Москвы и об утверждении положений о Городской и окружной комиссиях по вопросам градостроительства, землепользования и застройки при Правительстве Москвы» **Правительство Москвы постановляет:**

1. Внести изменения в постановление Правительства Москвы от 28 марта 2017 г. № 120-ПП «Об утверждении правил землепользования и застройки города Москвы»:

1.1. Карту градостроительного зонирования «Границы территориальных зон и виды разрешенного использования земельных участков и объектов капитального строительства. Поселение Вороновское города Москвы» раздела 1 книги 13 территориальной части правил землепользования и застройки приложения к постановлению дополнить изображением территориальной зоны согласно приложению 1 к настоящему постановлению.

1.2. Карту градостроительного зонирования «Границы территориальных зон, подзон территориальных зон и предельные параметры разрешенного строительства, реконструкции объектов капитального строительства. Поселение Вороновское города Москвы» раздела 1 книги 13 территориальной части правил землепользования и застройки приложения к постановлению дополнить изображением территориальной зоны согласно приложению 2 к настоящему постановлению.

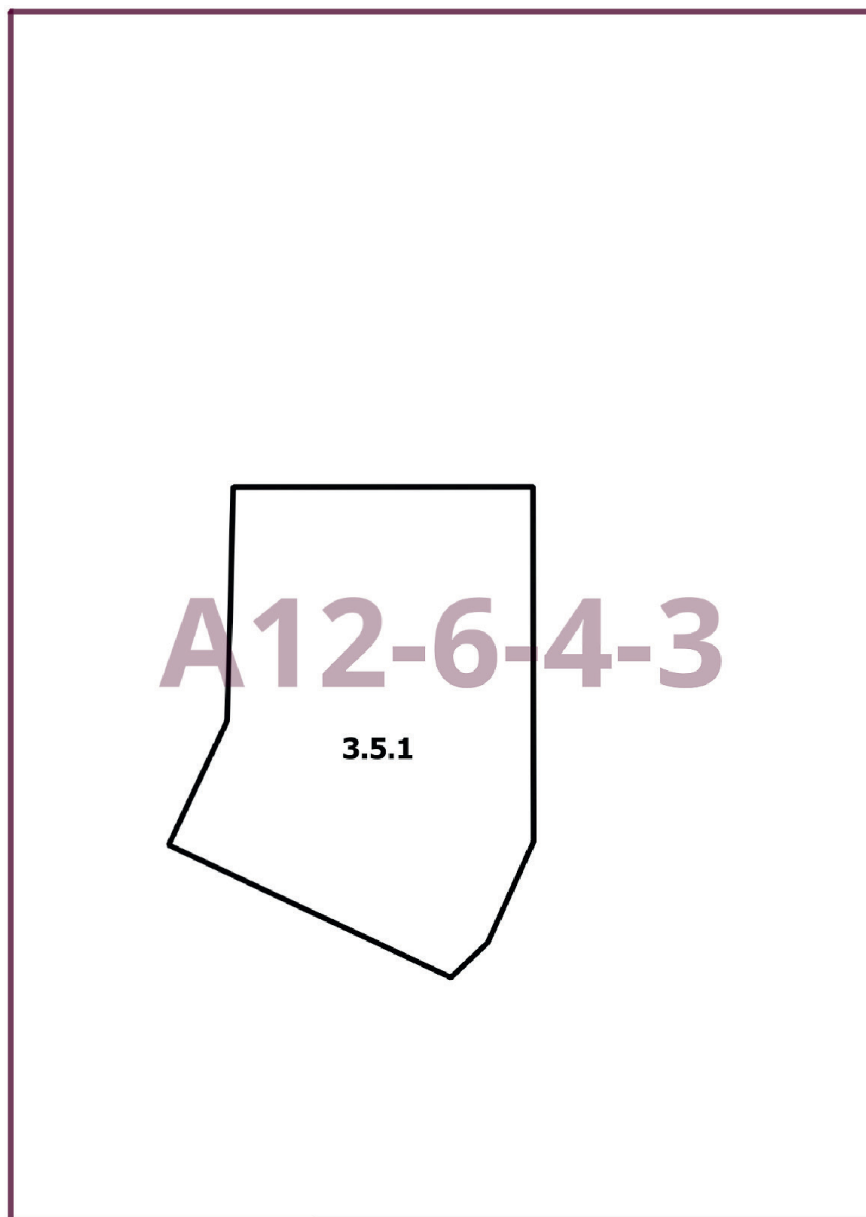
2. Контроль за выполнением настоящего постановления возложить на заместителя Мэра Москвы в Правительстве Москвы по вопросам градостроительной политики и строительства Ефимова В.В.

Мэр Москвы **С.С.Собянин**

Приложение 1
к постановлению Правительства Москвы
от 22 мая 2024 г. № 1057-ПП

**Внесение изменения в приложение к постановлению Правительства Москвы
от 28 марта 2017 г. № 120-ПП**

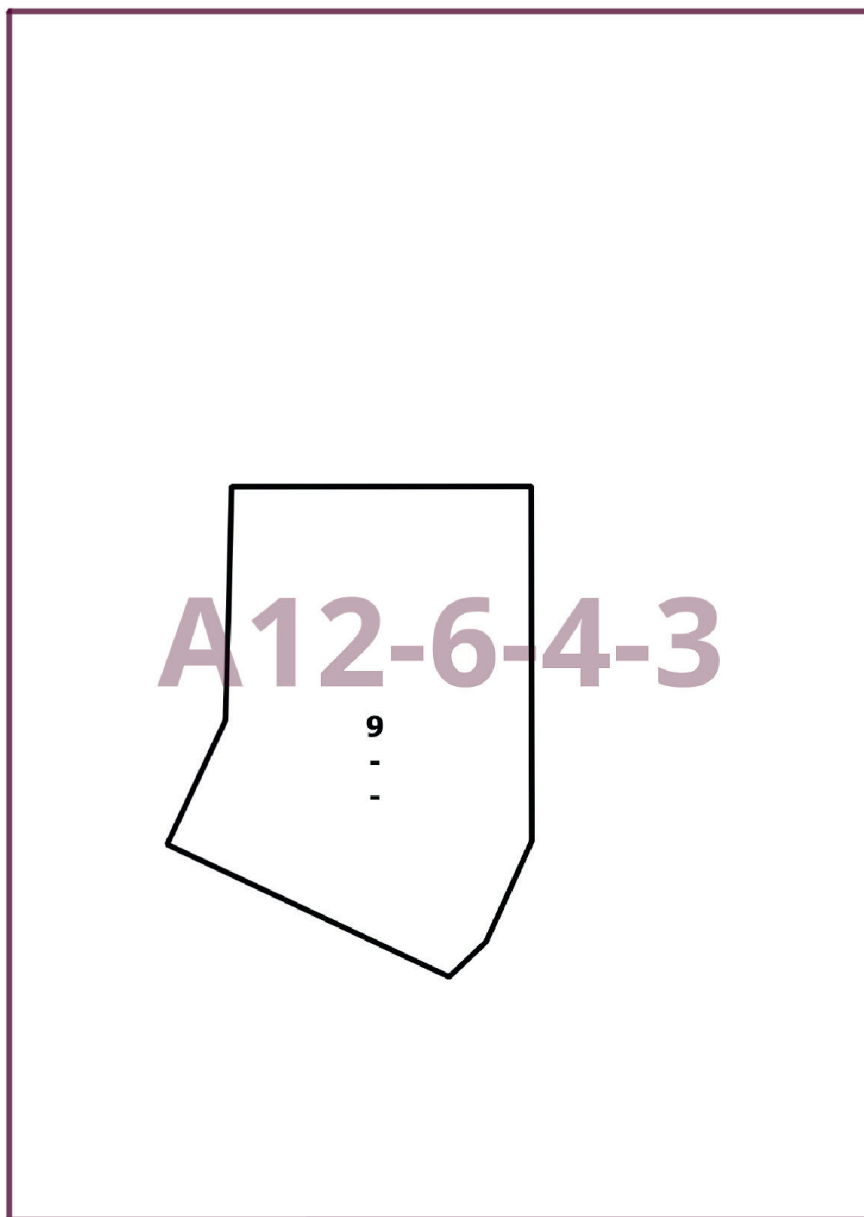
Книга 13
Троицкий административный округ города Москвы
Карта градостроительного зонирования
Границы территориальных зон и виды разрешенного использования
земельных участков и объектов капитального строительства
поселение Вороновское города Москвы



Приложение 2
к постановлению Правительства Москвы
от 22 мая 2024 г. № 1057-ПП

**Внесение изменения в приложение к постановлению Правительства Москвы
от 28 марта 2017 г. № 120-ПП**

Книга 13
Троицкий административный округ города Москвы
Карта градостроительного зонирования
Границы территориальных зон, подзон территориальных зон и предельные параметры
разрешенного строительства, реконструкции объектов капитального строительства
поселение Вороновское города Москвы



О внесении изменения в постановление Правительства Москвы от 28 марта 2017 г. № 120-ПП

Постановление Правительства Москвы от 22 мая 2024 года № 1058-ПП

В соответствии с Градостроительным кодексом Российской Федерации, Законом города Москвы от 25 июня 2008 г. № 28 «Градостроительный кодекс города Москвы», постановлениями Правительства Москвы от 7 апреля 2009 г. № 270-ПП «О создании Городской комиссии по вопросам градостроительства, землепользования и застройки при Правительстве Москвы и об утверждении положений о Городской и окружной комиссиях по вопросам градостроительства, землепользования и застройки при Правительстве Москвы», от 22 марта 2022 г. № 438-ПП «О реализации положений пункта 2 статьи 7 Федерального закона от 14 марта 2022 г. № 58-ФЗ «О внесении изменений в отдельные законодательные акты Российской Федерации» **Правительство Москвы постановляет:**

1. Внести изменение в постановление Правительства Москвы от 28 марта 2017 г. № 120-ПП «Об утверждении правил землепользования и застройки города Москвы», изменив изображение территориальной зоны на карте градостроительного зонирования «Границы территориальных зон, подзон территориальных зон и предельные параметры разрешенного строительства, реконструкции объектов капитального строительства. Поселение Сосенское города Москвы» раздела 1 книги 12 территориальной части правил землепользования и застройки приложения к постановлению согласно приложению к настоящему постановлению.

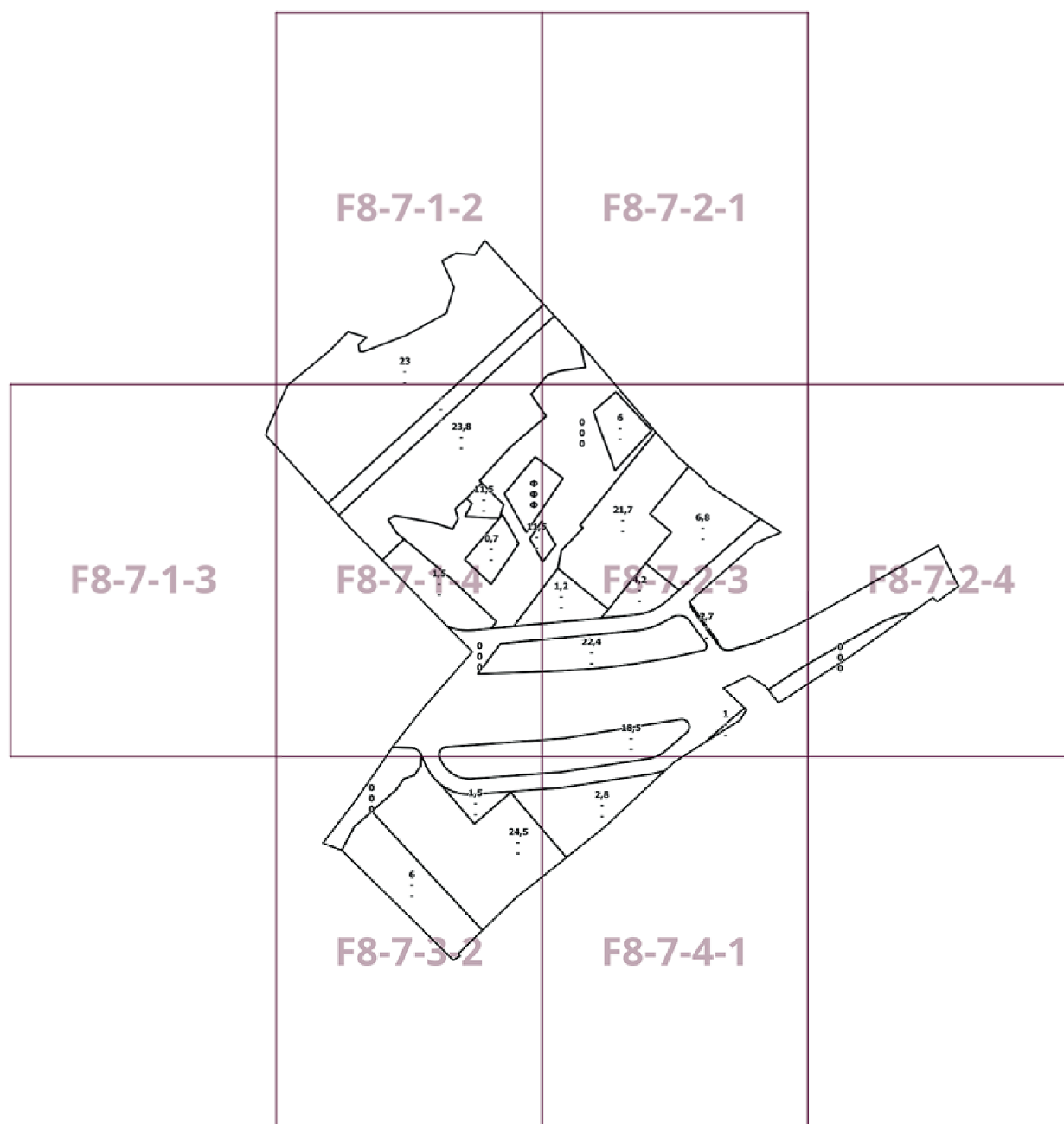
2. Контроль за выполнением настоящего постановления возложить на заместителя Мэра Москвы в Правительстве Москвы по вопросам градостроительной политики и строительства Ефимова В.В.

Мэр Москвы **С.С.Собянин**

Приложение
к постановлению Правительства Москвы
от 22 мая 2024 г. № 1058-ПП

**Внесение изменения в приложение к постановлению Правительства Москвы
от 28 марта 2017 г. № 120-ПП**

Книга 12
Новомосковский административный округ города Москвы
Карта градостроительного зонирования
Границы территориальных зон, подзон территориальных зон и предельные параметры
разрешенного строительства, реконструкции объектов капитального строительства
поселение Сосенское города Москвы



О внесении изменений в постановление Правительства Москвы от 28 марта 2017 г. № 120-ПП

Постановление Правительства Москвы от 22 мая 2024 года № 1059-ПП

В соответствии с Градостроительным кодексом Российской Федерации, Законом города Москвы от 25 июня 2008 г. № 28 «Градостроительный кодекс города Москвы», постановлениями Правительства Москвы от 7 апреля 2009 г. № 270-ПП «О создании Городской комиссии по вопросам градостроительства, землепользования и застройки при Правительстве Москвы и об утверждении положений о Городской и окружной комиссиях по вопросам градостроительства, землепользования и застройки при Правительстве Москвы», от 22 марта 2022 г. № 438-ПП «О реализации положений пункта 2 статьи 7 Федерального закона от 14 марта 2022 г. № 58-ФЗ «О внесении изменений в отдельные законодательные акты Российской Федерации» **Правительство Москвы постановляет:**

1. Внести изменения в постановление Правительства Москвы от 28 марта 2017 г. № 120-ПП «Об утверждении правил землепользования и застройки города Москвы»:

1.1. Карту градостроительного зонирования «Границы территориальных зон и виды разрешенного использования земельных участков и объектов капитального строительства. Восточный административный округ города Москвы» раздела 1 книги 5 территориальной части правил землепользования и застройки приложения к постановлению дополнить изображением территориальной зоны согласно приложению 1 к настоящему постановлению.

1.2. Карту градостроительного зонирования «Границы территориальных зон, подзон территориальных зон и предельные параметры разрешенного строительства, реконструкции объектов капитального строительства. Восточный административный округ города Москвы» раздела 1 книги 5 территориальной части правил землепользования и застройки приложения к постановлению дополнить изображением территориальной зоны согласно приложению 2 к настоящему постановлению.

2. Контроль за выполнением настоящего постановления возложить на заместителя Мэра Москвы в Правительстве Москвы по вопросам градостроительной политики и строительства Ефимова В.В.

Мэр Москвы **С.С.Собянин**

Приложение 1
к постановлению Правительства Москвы
от 22 мая 2024 г. № 1059-ПП

**Внесение изменения в приложение к постановлению Правительства Москвы
от 28 марта 2017 г. № 120-ПП**

Книга 5
Карта градостроительного зонирования
Границы территориальных зон и виды разрешенного использования
земельных участков и объектов капитального строительства
Восточный административный округ города Москвы

H5-3-4-1

4.4, 4.5



Приложение 2
к постановлению Правительства Москвы
от 22 мая 2024 г. № 1059-ПП

**Внесение изменения в приложение к постановлению Правительства Москвы
от 28 марта 2017 г. № 120-ПП**

Книга 5

Карта градостроительного зонирования

Границы территориальных зон, подзон территориальных зон и предельные параметры
разрешенного строительства, реконструкции объектов капитального строительства
Восточный административный округ города Москвы

H5-3-4-1



О внесении изменений в постановление Правительства Москвы от 28 марта 2017 г. № 120-ПП

Постановление Правительства Москвы от 22 мая 2024 года № 1060-ПП

В соответствии с Градостроительным кодексом Российской Федерации, Законом города Москвы от 25 июня 2008 г. № 28 «Градостроительный кодекс города Москвы», постановлениями Правительства Москвы от 7 апреля 2009 г. № 270-ПП «О создании Городской комиссии по вопросам градостроительства, землепользования и застройки при Правительстве Москвы и об утверждении положений о Городской и окружной комиссиях по вопросам градостроительства, землепользования и застройки при Правительстве Москвы», от 22 марта 2022 г. № 438-ПП «О реализации положений пункта 2 статьи 7 Федерального закона от 14 марта 2022 г. № 58-ФЗ «О внесении изменений в отдельные законодательные акты Российской Федерации» **Правительство Москвы постановляет:**

1. Внести изменения в постановление Правительства Москвы от 28 марта 2017 г. № 120-ПП «Об утверждении правил землепользования и застройки города Москвы»:

1.1. Карту градостроительного зонирования «Границы территориальных зон и виды разрешенного использования земельных участков и объектов капитального строительства. Центральный административный округ города Москвы» раздела 1 книги 2 территориальной части правил землепользования и застройки приложения к постановлению дополнить изображением территориальной зоны согласно приложению 1 к настоящему постановлению.

1.2. Карту градостроительного зонирования «Границы территориальных зон, подзон территориальных зон и предельные параметры разрешенного строительства, реконструкции объектов капитального строительства. Центральный административный округ города Москвы» раздела 1 книги 2 территориальной части правил землепользования и застройки приложения к постановлению дополнить изображением территориальной зоны согласно приложению 2 к настоящему постановлению.

2. Контроль за выполнением настоящего постановления возложить на заместителя Мэра Москвы в Правительстве Москвы по вопросам градостроительной политики и строительства Ефимова В.В.

Мэр Москвы **С.С.Собянин**

Приложение 1
к постановлению Правительства Москвы
от 22 мая 2024 г. № 1060-ПП

**Внесение изменения в приложение к постановлению Правительства Москвы
от 28 марта 2017 г. № 120-ПП**

Книга 2
Карта градостроительного зонирования
Границы территориальных зон и виды разрешенного использования
земельных участков и объектов капитального строительства
Центральный административный округ города Москвы



Приложение 2
к постановлению Правительства Москвы
от 22 мая 2024 г. № 1060-ПП

**Внесение изменения в приложение к постановлению Правительства Москвы
от 28 марта 2017 г. № 120-ПП**

Книга 2
Карта градостроительного зонирования
Границы территориальных зон, подзон территориальных зон и предельные параметры
разрешенного строительства, реконструкции объектов капитального строительства
Центральный административный округ города Москвы



О внесении изменений в постановление Правительства Москвы от 28 марта 2017 г. № 120-ПП

Постановление Правительства Москвы от 22 мая 2024 года № 1061-ПП

В соответствии с Градостроительным кодексом Российской Федерации, Законом города Москвы от 25 июня 2008 г. № 28 «Градостроительный кодекс города Москвы», постановлением Правительства Москвы от 7 апреля 2009 г. № 270-ПП «О создании Городской комиссии по вопросам градостроительства, землепользования и застройки при Правительстве Москвы и об утверждении положений о Городской и окружной комиссиях по вопросам градостроительства, землепользования и застройки при Правительстве Москвы» **Правительство Москвы постановляет:**

1. Внести изменения в постановление Правительства Москвы от 28 марта 2017 г. № 120-ПП «Об утверждении правил землепользования и застройки города Москвы»:

1.1. Карту градостроительного зонирования «Границы территориальных зон и виды разрешенного использования земельных участков и объектов капитального строительства. Южный административный округ города Москвы» раздела 1 книги 7 территориальной части правил землепользования и застройки приложения к постановлению дополнить изображением территориальной зоны согласно приложению 1 к настоящему постановлению.

1.2. Карту градостроительного зонирования «Границы территориальных зон, подзон территориальных зон и предельные параметры разрешенного строительства, реконструкции объектов капитального строительства. Южный административный округ города Москвы» раздела 1 книги 7 территориальной части правил землепользования и застройки приложения к постановлению дополнить изображением территориальной зоны согласно приложению 2 к настоящему постановлению.

1.3. Изображение территории на карте градостроительного зонирования «Территории, в границах которых предусматривается осуществление деятельности по комплексному развитию территории» раздела 1 книги 14 территориальной части правил землепользования и застройки приложения к постановлению изменить согласно приложению 3 к настоящему постановлению.

2. Контроль за выполнением настоящего постановления возложить на заместителя Мэра Москвы в Правительстве Москвы по вопросам градостроительной политики и строительства Ефимова В.В.

Мэр Москвы **С.С.Собянин**

Приложение 1
к постановлению Правительства Москвы
от 22 мая 2024 г. № 1061-ПП

**Внесение изменения в приложение к постановлению Правительства Москвы
от 28 марта 2017 г. № 120-ПП**

Книга 7
Карта градостроительного зонирования
Границы территориальных зон и виды разрешенного использования
земельных участков и объектов капитального строительства
Южный административный округ города Москвы

G7-6-3-2

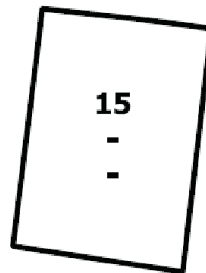
8.3

Приложение 2
к постановлению Правительства Москвы
от 22 мая 2024 г. № 1061-ПП

**Внесение изменения в приложение к постановлению Правительства Москвы
от 28 марта 2017 г. № 120-ПП**

Книга 7
Карта градостроительного зонирования
Границы территориальных зон, подзон территориальных зон и предельные параметры
разрешенного строительства, реконструкции объектов капитального строительства
Южный административный округ города Москвы

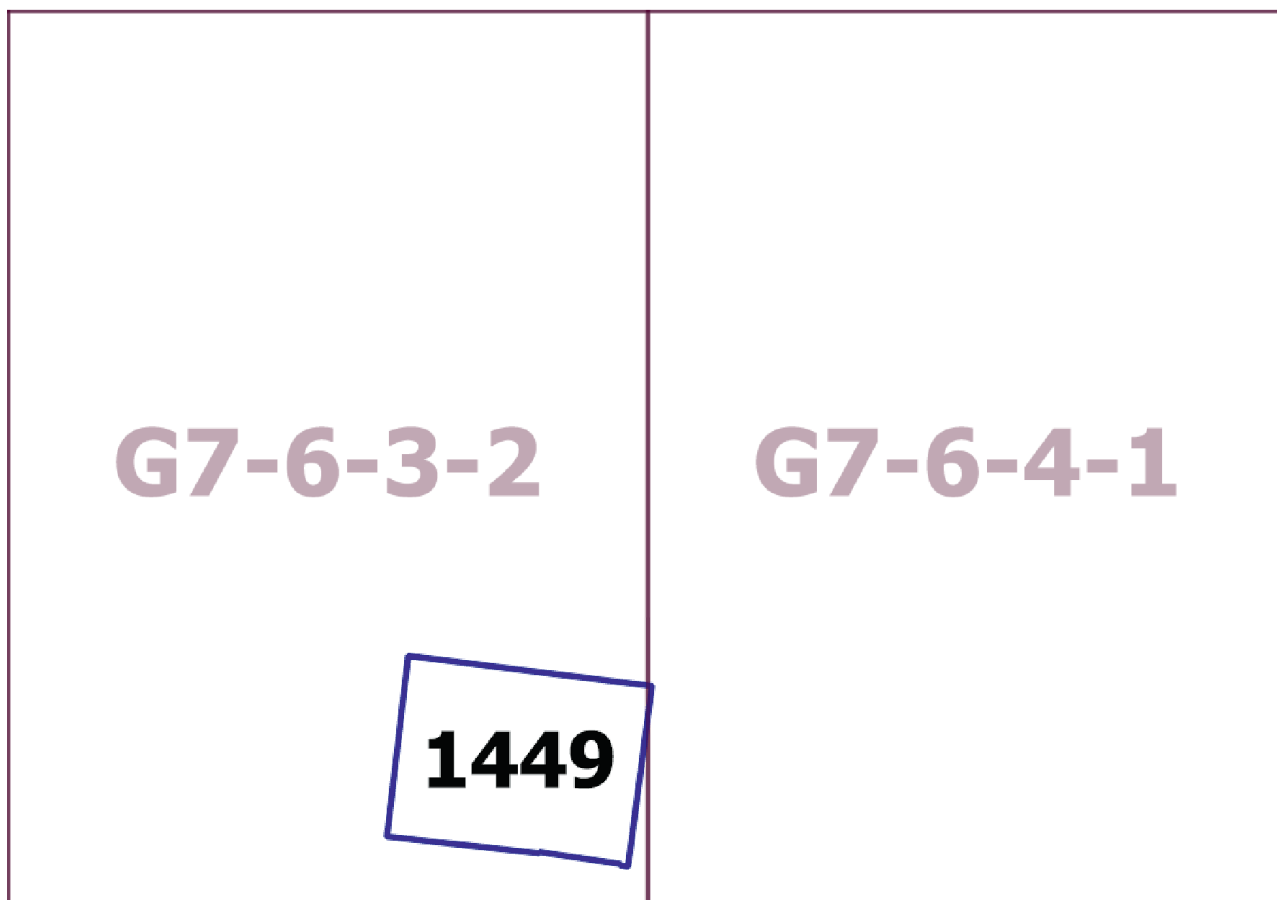
G7-6-3-2



Приложение 3
к постановлению Правительства Москвы
от 22 мая 2024 г. № 1061-ПП

Внесение изменения в приложение к постановлению Правительства Москвы
от 28 марта 2017 г. № 120-ПП

Книга 14
Карта градостроительного зонирования
Территории, в границах которых предусматривается осуществление
деятельности по комплексному развитию территории



О внесении изменений в постановление Правительства Москвы от 28 марта 2017 г. № 120-ПП

Постановление Правительства Москвы от 22 мая 2024 года № 1062-ПП

В соответствии с Градостроительным кодексом Российской Федерации, Законом города Москвы от 25 июня 2008 г. № 28 «Градостроительный кодекс города Москвы», постановлением Правительства Москвы от 7 апреля 2009 г. № 270-ПП «О создании Городской комиссии по вопросам градостроительства, землепользования и застройки при Правительстве Москвы и об утверждении положений о Городской и окружной комиссиях по вопросам градостроительства, землепользования и застройки при Правительстве Москвы» **Правительство Москвы постановляет:**

1. Внести изменения в постановление Правительства Москвы от 28 марта 2017 г. № 120-ПП «Об утверждении правил землепользования и застройки города Москвы»:

1.1. Изображение территориальной зоны на карте градостроительного зонирования «Границы территориальных зон и виды разрешенного использования земельных участков и объектов капитального строительства. Юго-Западный административный округ города Москвы» раздела 1 книги 8 территориальной части правил землепользования и застройки приложения к постановлению изменить согласно приложению 1 к настоящему постановлению.

1.2. Изображение территориальной зоны на карте градостроительного зонирования «Границы территориальных зон, подзон территориальных зон и предельные параметры разрешенного строительства, реконструкции объектов капитального строительства. Юго-Западный административный округ города Москвы» раздела 1 книги 8 территориальной части правил землепользования и застройки приложения к постановлению изменить согласно приложению 2 к настоящему постановлению.

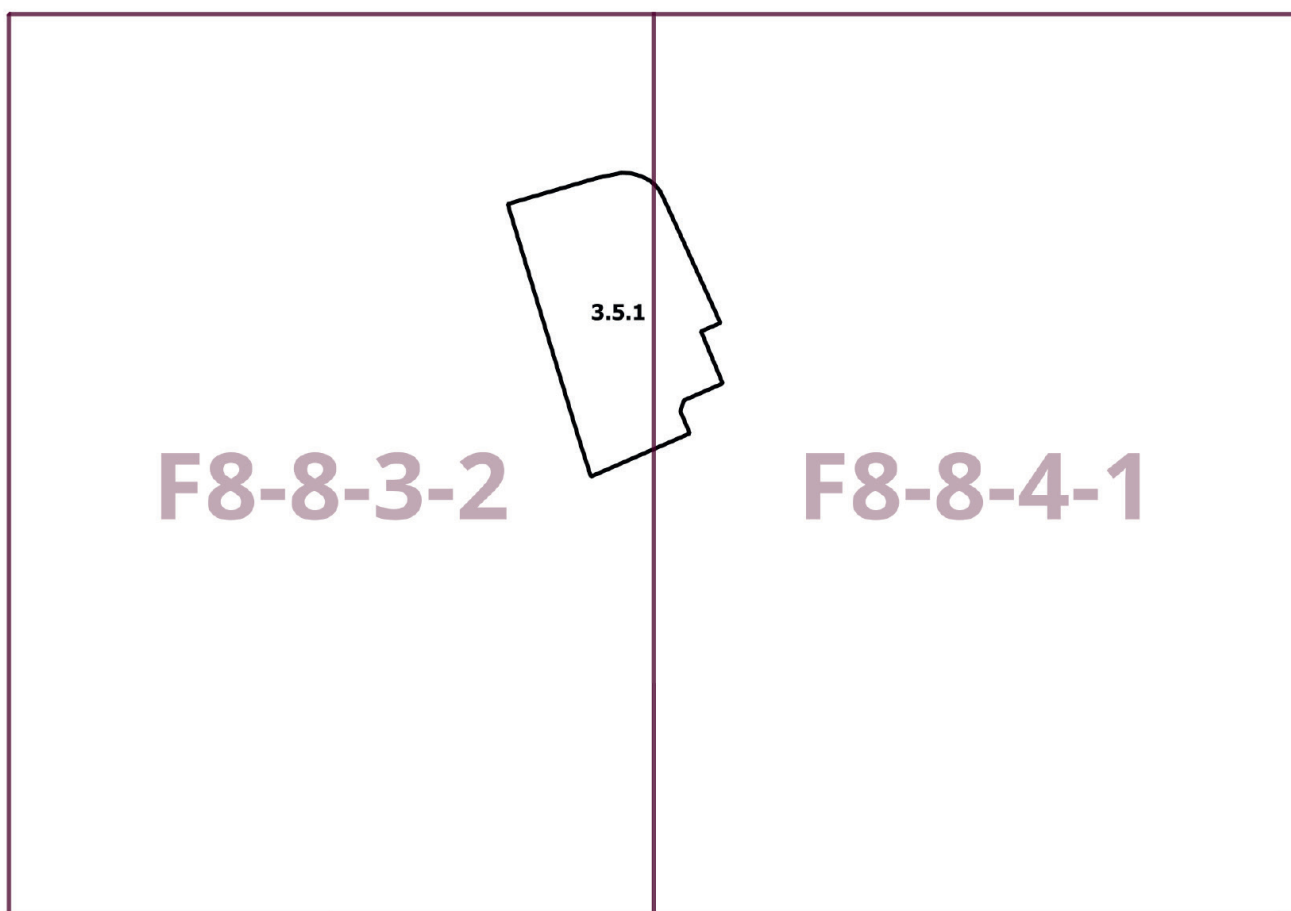
2. Контроль за выполнением настоящего постановления возложить на заместителя Мэра Москвы в Правительстве Москвы по вопросам градостроительной политики и строительства Ефимова В.В.

Мэр Москвы **С.С.Собянин**

Приложение 1
к постановлению Правительства Москвы
от 22 мая 2024 г. № 1062-ПП

**Внесение изменения в приложение к постановлению Правительства Москвы
от 28 марта 2017 г. № 120-ПП**

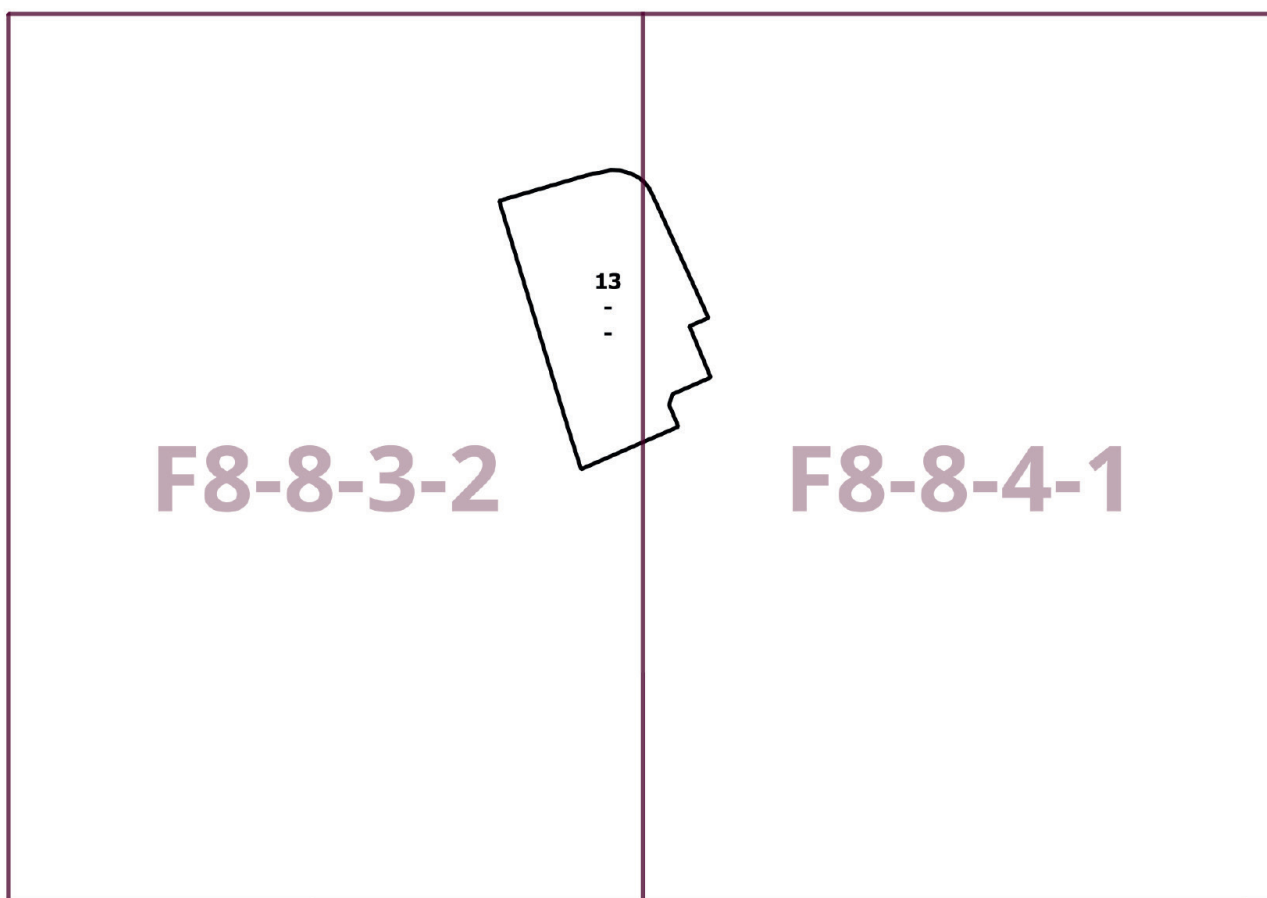
Книга 8
Карта градостроительного зонирования
Границы территориальных зон и виды разрешенного использования
земельных участков и объектов капитального строительства
Юго-Западный административный округ города Москвы



Приложение 2
к постановлению Правительства Москвы
от 22 мая 2024 г. № 1062-ПП

**Внесение изменения в приложение к постановлению Правительства Москвы
от 28 марта 2017 г. № 120-ПП**

Книга 8
Карта градостроительного зонирования
Границы территориальных зон, подзон территориальных зон и предельные параметры
разрешенного строительства, реконструкции объектов капитального строительства
Юго-Западный административный округ города Москвы



О внесении изменений в постановление Правительства Москвы от 28 марта 2017 г. № 120-ПП

Постановление Правительства Москвы от 22 мая 2024 года № 1063-ПП

В соответствии с Градостроительным кодексом Российской Федерации, Законом города Москвы от 25 июня 2008 г. № 28 «Градостроительный кодекс города Москвы», постановлением Правительства Москвы от 7 апреля 2009 г. № 270-ПП «О создании Городской комиссии по вопросам градостроительства, землепользования и застройки при Правительстве Москвы и об утверждении положений о Городской и окружной комиссиях по вопросам градостроительства, землепользования и застройки при Правительстве Москвы» **Правительство Москвы постановляет:**

1. Внести изменения в постановление Правительства Москвы от 28 марта 2017 г. № 120-ПП «Об утверждении правил землепользования и застройки города Москвы»:

1.1. Изображение территориальной зоны на карте градостроительного зонирования «Границы территориальных зон и виды разрешенного использования земельных участков и объектов капитального строительства. Северный административный округ города Москвы» раздела 1 книги 3 территориальной части правил землепользования и застройки приложения к постановлению изменить согласно приложению 1 к настоящему постановлению.

1.2. Изображение территориальной зоны на карте градостроительного зонирования «Границы территориальных зон, подзон территориальных зон и предельные параметры разрешенного строительства, реконструкции объектов капитального строительства. Северный административный округ города Москвы» раздела 1 книги 3 территориальной части правил землепользования и застройки приложения к постановлению изменить согласно приложению 2 к настоящему постановлению.

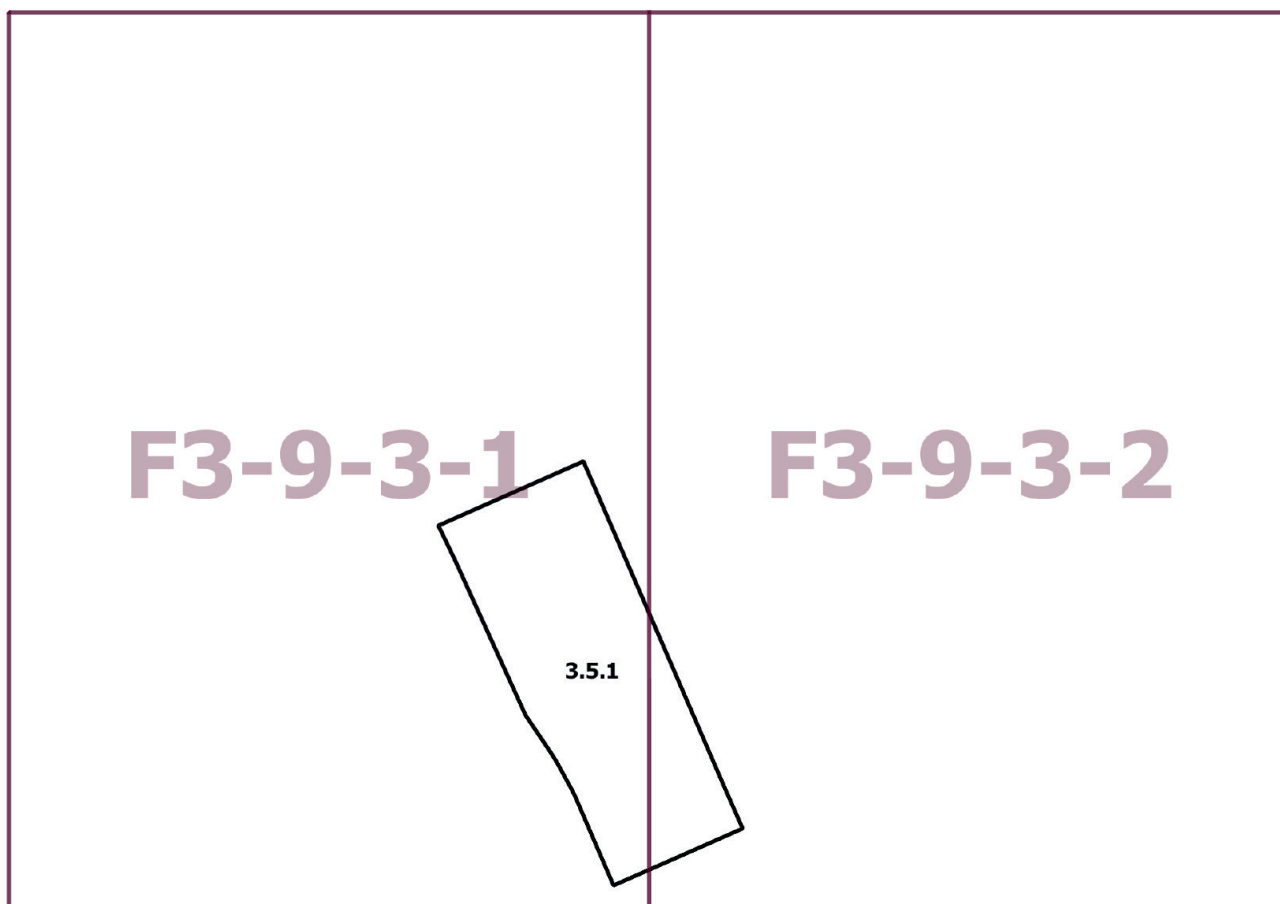
2. Контроль за выполнением настоящего постановления возложить на заместителя Мэра Москвы в Правительстве Москвы по вопросам градостроительной политики и строительства Ефимова В.В.

Мэр Москвы **С.С.Собянин**

Приложение 1
к постановлению Правительства Москвы
от 22 мая 2024 г. № 1063-ПП

**Внесение изменения в приложение к постановлению Правительства Москвы
от 28 марта 2017 г. № 120-ПП**

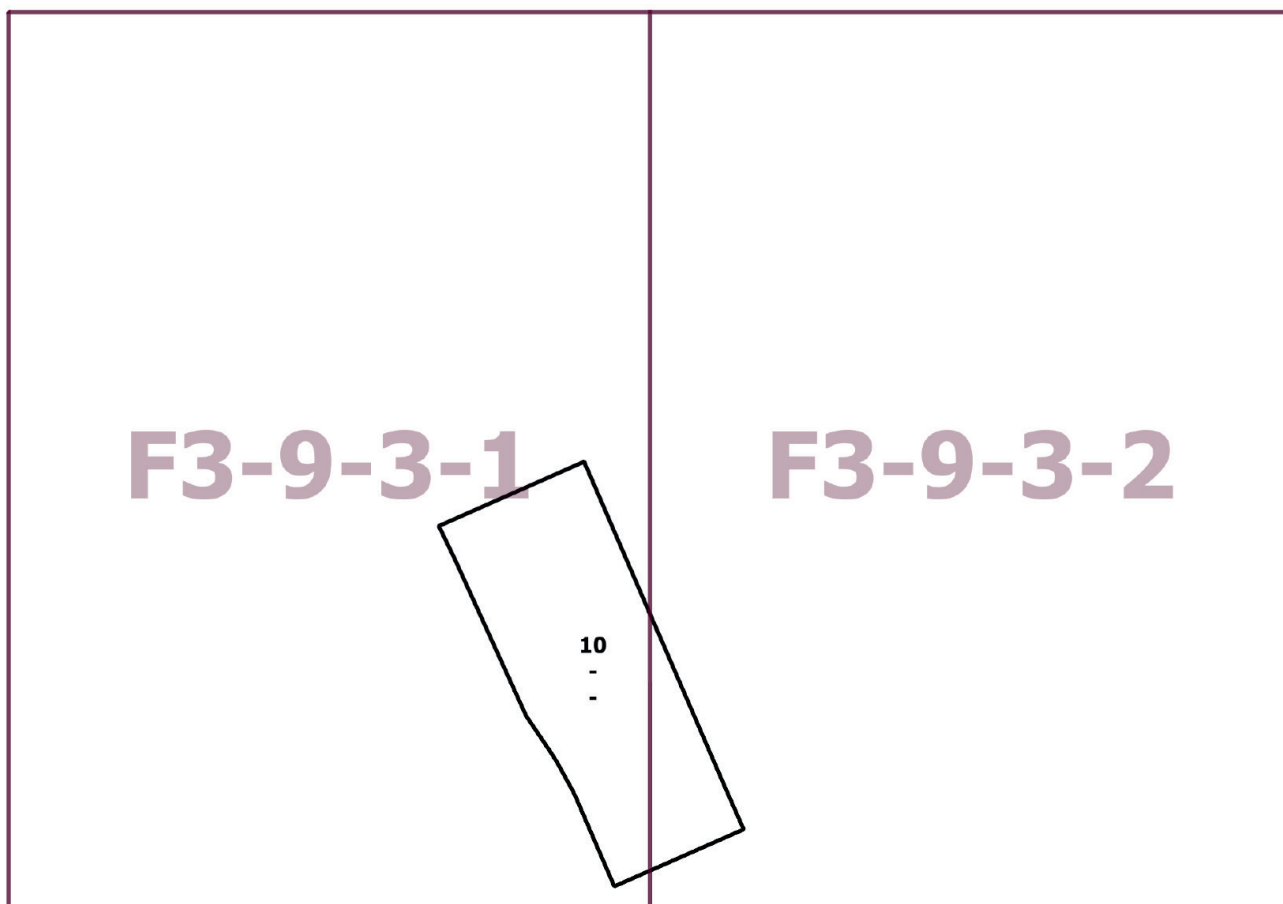
Книга 3
Карта градостроительного зонирования
Границы территориальных зон и виды разрешенного использования
земельных участков и объектов капитального строительства
Северный административный округ города Москвы



Приложение 2
к постановлению Правительства Москвы
от 22 мая 2024 г. № 1063-ПП

**Внесение изменения в приложение к постановлению Правительства Москвы
от 28 марта 2017 г. № 120-ПП**

Книга 3
Карта градостроительного зонирования
Границы территориальных зон, подзон территориальных зон и предельные параметры
разрешенного строительства, реконструкции объектов капитального строительства
Северный административный округ города Москвы



О внесении изменения в постановление Правительства Москвы от 28 марта 2017 г. № 120-ПП

Постановление Правительства Москвы от 22 мая 2024 года № 1064-ПП

В соответствии с Градостроительным кодексом Российской Федерации, Законом города Москвы от 25 июня 2008 г. № 28 «Градостроительный кодекс города Москвы», постановлениями Правительства Москвы от 7 апреля 2009 г. № 270-ПП «О создании Городской комиссии по вопросам градостроительства, землепользования и застройки при Правительстве Москвы и об утверждении положений о Городской и окружной комиссиях по вопросам градостроительства, землепользования и застройки при Правительстве Москвы», от 22 марта 2022 г. № 438-ПП «О реализации положений пункта 2 статьи 7 Федерального закона от 14 марта 2022 г. № 58-ФЗ «О внесении изменений в отдельные законодательные акты Российской Федерации» **Правительство Москвы постановляет:**

1. Внести изменение в постановление Правительства Москвы от 28 марта 2017 г. № 120-ПП «Об утверждении правил землепользования и застройки города Москвы», изменив изображение территориальной зоны на карте градостроительного зонирования «Границы территориальных зон, подзон территориальных зон и предельные параметры разрешенного строительства, реконструкции объектов капитального строительства. Юго-Западный административный округ города Москвы» раздела 1 книги 8 территориальной части правил землепользования и застройки приложения к постановлению согласно приложению к настоящему постановлению.

2. Контроль за выполнением настоящего постановления возложить на заместителя Мэра Москвы в Правительстве Москвы по вопросам градостроительной политики и строительства Ефимова В.В.

Мэр Москвы **С.С.Собянин**

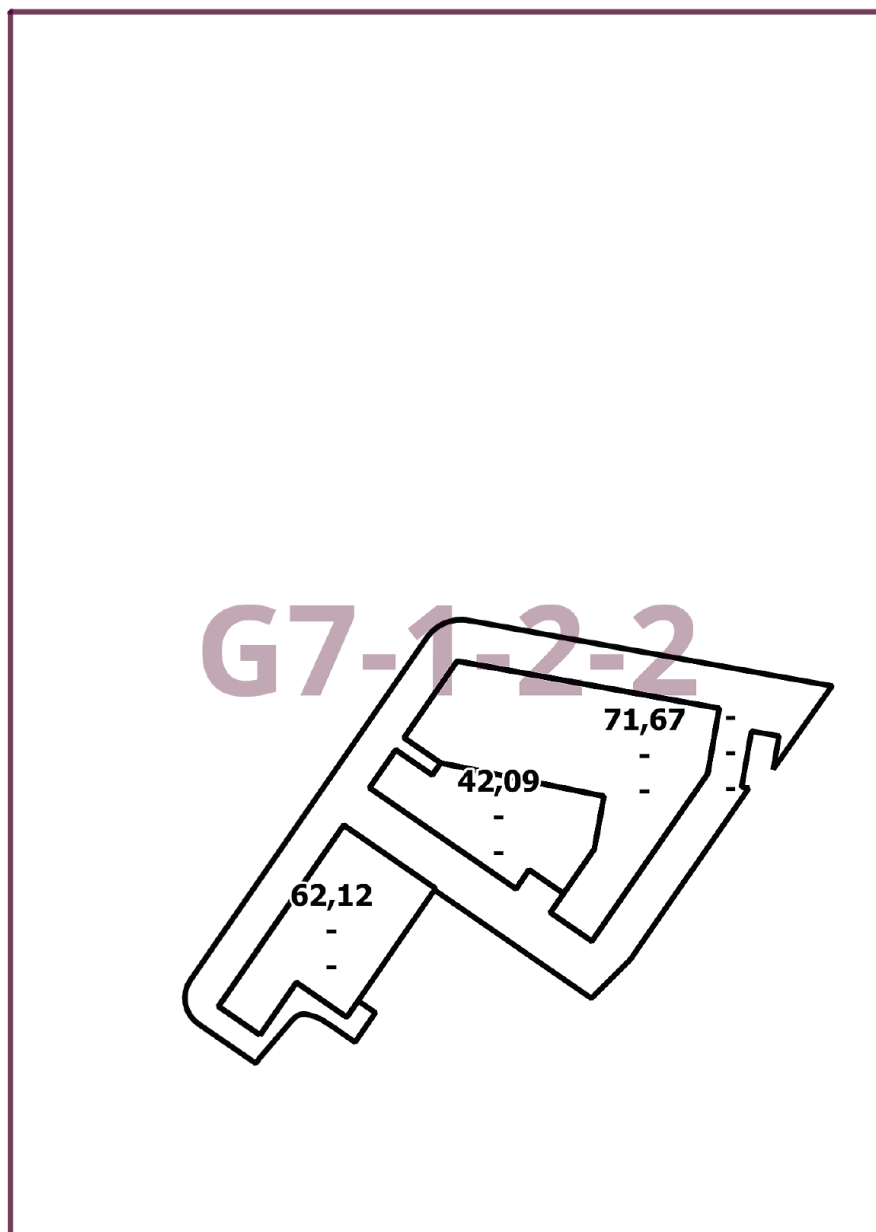
Приложение
к постановлению Правительства Москвы
от 22 мая 2024 г. № 1064-ПП

**Внесение изменения в приложение к постановлению Правительства Москвы
от 28 марта 2017 г. № 120-ПП**

Книга 8

Карта градостроительного зонирования

Границы территориальных зон, подзон территориальных зон и предельные параметры
разрешенного строительства, реконструкции объектов капитального строительства
Юго-Западный административный округ города Москвы



О внесении изменений в постановление Правительства Москвы от 28 марта 2017 г. № 120-ПП

Постановление Правительства Москвы от 22 мая 2024 года № 1065-ПП

В соответствии с Градостроительным кодексом Российской Федерации, Законом города Москвы от 25 июня 2008 г. № 28 «Градостроительный кодекс города Москвы», постановлениями Правительства Москвы от 7 апреля 2009 г. № 270-ПП «О создании Городской комиссии по вопросам градостроительства, землепользования и застройки при Правительстве Москвы и об утверждении положений о Городской и окружной комиссиях по вопросам градостроительства, землепользования и застройки при Правительстве Москвы», от 22 марта 2022 г. № 438-ПП «О реализации положений пункта 2 статьи 7 Федерального закона от 14 марта 2022 г. № 58-ФЗ «О внесении изменений в отдельные законодательные акты Российской Федерации» **Правительство Москвы постановляет:**

1. Внести изменения в постановление Правительства Москвы от 28 марта 2017 г. № 120-ПП «Об утверждении правил землепользования и застройки города Москвы»:

1.1. Карту градостроительного зонирования «Границы территориальных зон и виды разрешенного использования земельных участков и объектов капитального строительства. Северный административный округ города Москвы» раздела 1 книги 3 территориальной части правил землепользования и застройки приложения к постановлению дополнить изображением территориальной зоны согласно приложению 1 к настоящему постановлению.

1.2. Карту градостроительного зонирования «Границы территориальных зон, подзон территориальных зон и предельные параметры разрешенного строительства, реконструкции объектов капитального строительства. Северный административный округ города Москвы» раздела 1 книги 3 территориальной части правил землепользования и застройки приложения к постановлению дополнить изображением территориальной зоны согласно приложению 2 к настоящему постановлению.

1.3. Изображение территории на карте градостроительного зонирования «Территории, в границах которых предусматривается осуществление деятельности по комплексному развитию территории» раздела 1 книги 14 территориальной части правил землепользования и застройки приложения к постановлению изменить согласно приложению 3 к настоящему постановлению.

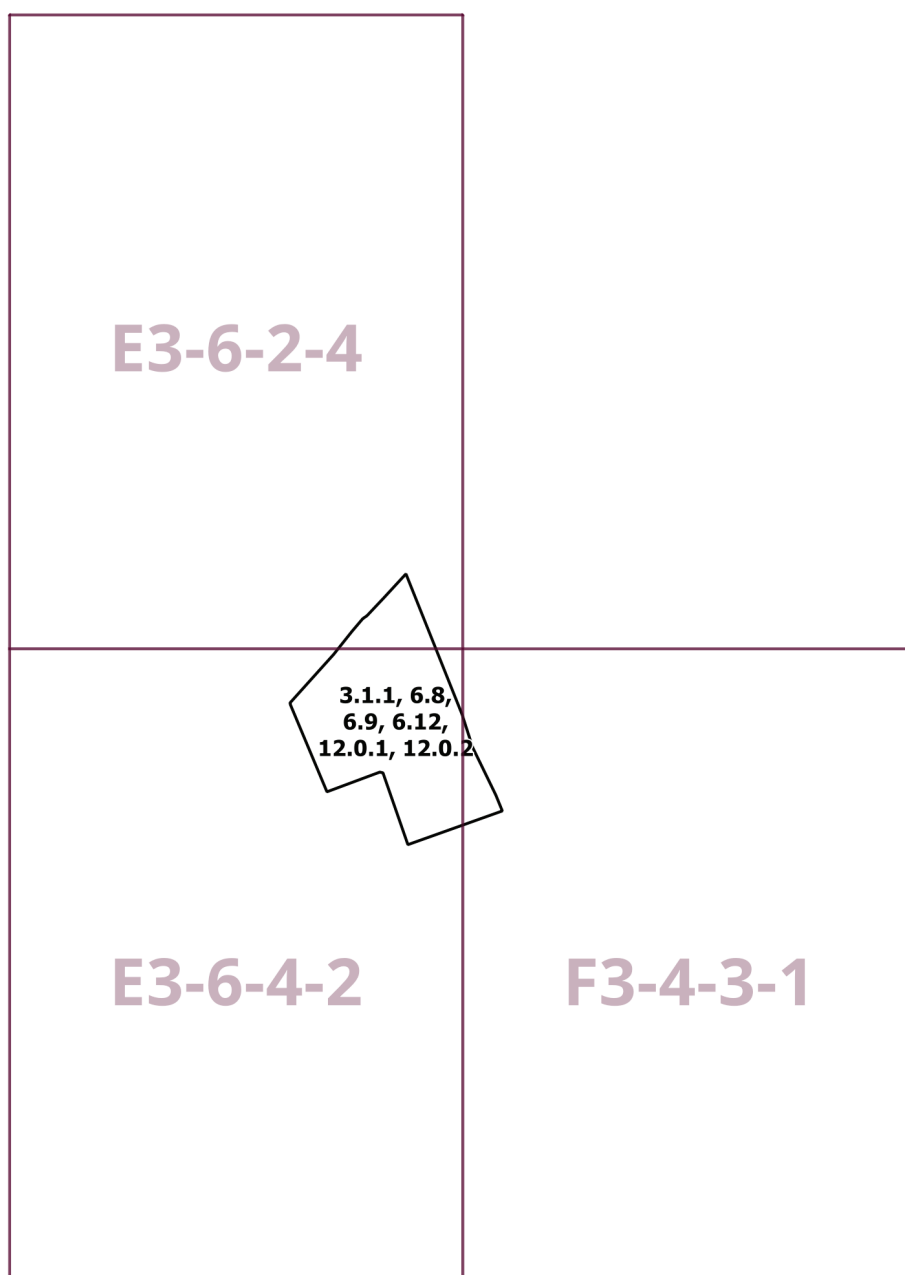
2. Контроль за выполнением настоящего постановления возложить на заместителя Мэра Москвы в Правительстве Москвы по вопросам градостроительной политики и строительства Ефимова В.В.

Мэр Москвы **С.С.Собянин**

Приложение 1
к постановлению Правительства Москвы
от 22 мая 2024 г. № 1065-ПП

**Внесение изменения в приложение к постановлению Правительства Москвы
от 28 марта 2017 г. № 120-ПП**

Книга 3
Карта градостроительного зонирования
Границы территориальных зон и виды разрешенного использования
земельных участков и объектов капитального строительства
Северный административный округ города Москвы



Приложение 2

к постановлению Правительства Москвы
от 22 мая 2024 г. № 1065-ПП

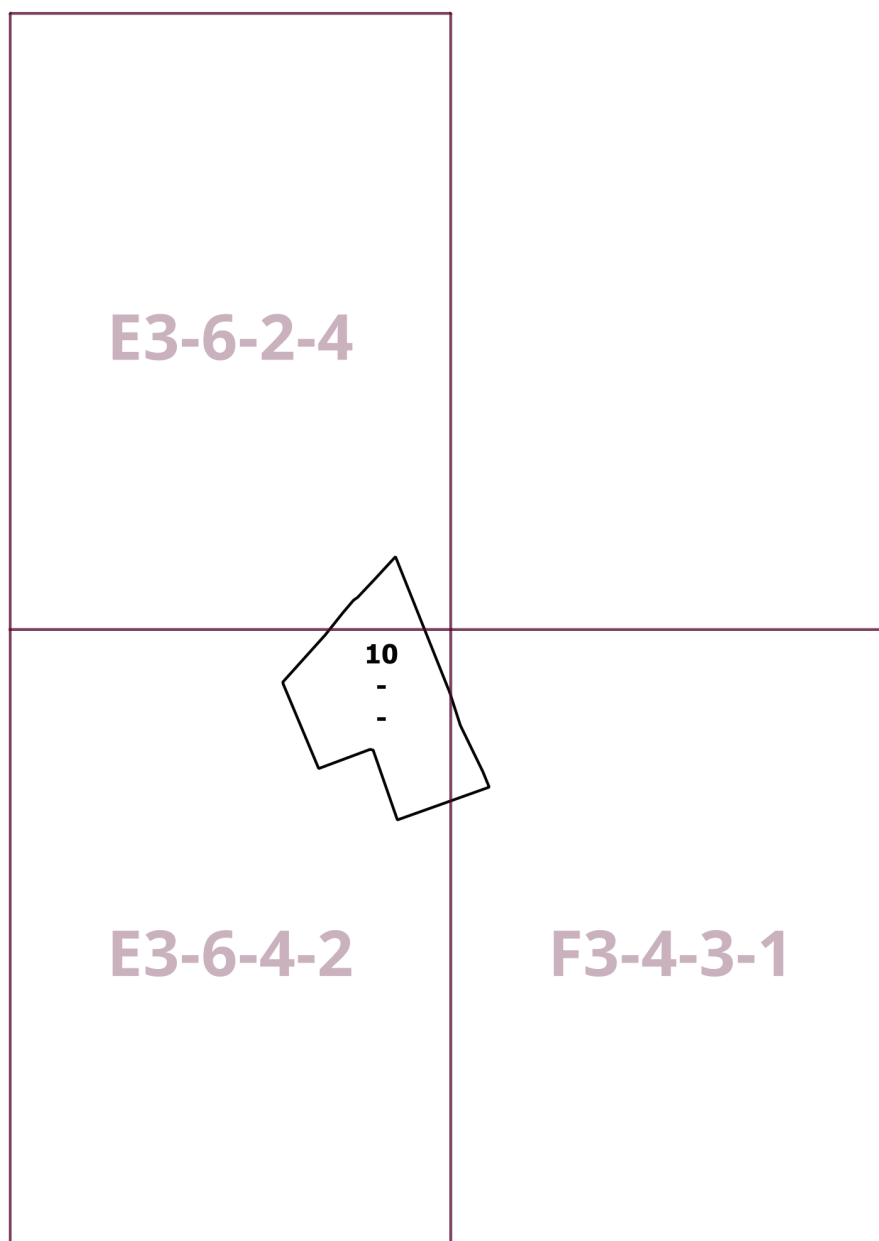
**Внесение изменения в приложение к постановлению Правительства Москвы
от 28 марта 2017 г. № 120-ПП**

Книга 3

Карта градостроительного зонирования

Границы территориальных зон, подзон территориальных зон и предельные параметры
разрешенного строительства, реконструкции объектов капитального строительства

Северный административный округ города Москвы



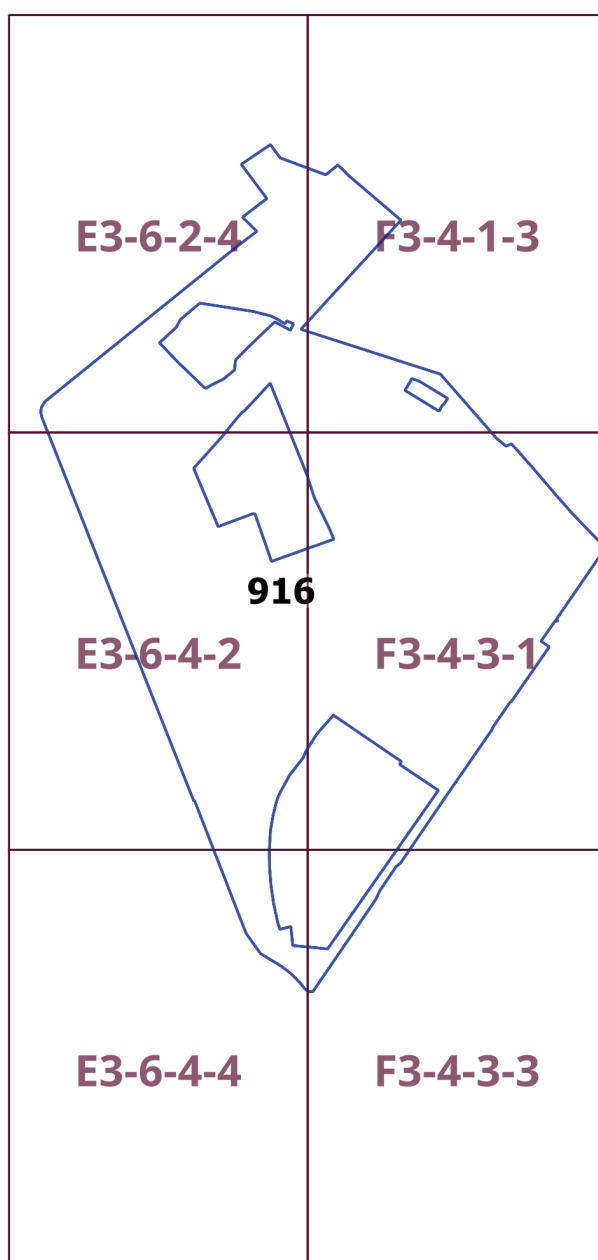
Приложение 3
к постановлению Правительства Москвы
от 22 мая 2024 г. № 1065-ПП

**Внесение изменения в приложение к постановлению Правительства Москвы
от 28 марта 2017 г. № 120-ПП**

Книга 14

Карта градостроительного зонирования

Территории, в границах которых предусматривается осуществление деятельности
по комплексному развитию территории



О внесении изменений в постановление Правительства Москвы от 28 марта 2017 г. № 120-ПП

Постановление Правительства Москвы от 22 мая 2024 года № 1066-ПП

В соответствии с Градостроительным кодексом Российской Федерации, Законом города Москвы от 25 июня 2008 г. № 28 «Градостроительный кодекс города Москвы», постановлениями Правительства Москвы от 7 апреля 2009 г. № 270-ПП «О создании Городской комиссии по вопросам градостроительства, землепользования и застройки при Правительстве Москвы и об утверждении положений о Городской и окружной комиссиях по вопросам градостроительства, землепользования и застройки при Правительстве Москвы», от 22 марта 2022 г. № 438-ПП «О реализации положений пункта 2 статьи 7 Федерального закона от 14 марта 2022 г. № 58-ФЗ «О внесении изменений в отдельные законодательные акты Российской Федерации» **Правительство Москвы постановляет:**

1. Внести изменения в постановление Правительства Москвы от 28 марта 2017 г. № 120-ПП «Об утверждении правил землепользования и застройки города Москвы», изменив изображения территориальных зон на карте градостроительного зонирования «Границы территориальных зон и виды разрешенного использования земельных участков и объектов капитального строительства. Северо-Восточный административный округ города Москвы» раздела 1 книги 4 территориальной части правил землепользования и застройки приложения к постановлению согласно приложению к настоящему постановлению.

2. Контроль за выполнением настоящего постановления возложить на заместителя Мэра Москвы в Правительстве Москвы по вопросам градостроительной политики и строительства Ефимова В.В.

Мэр Москвы **С.С.Собянин**

Приложение
к постановлению Правительства Москвы
от 22 мая 2024 г. № 1066-ПП

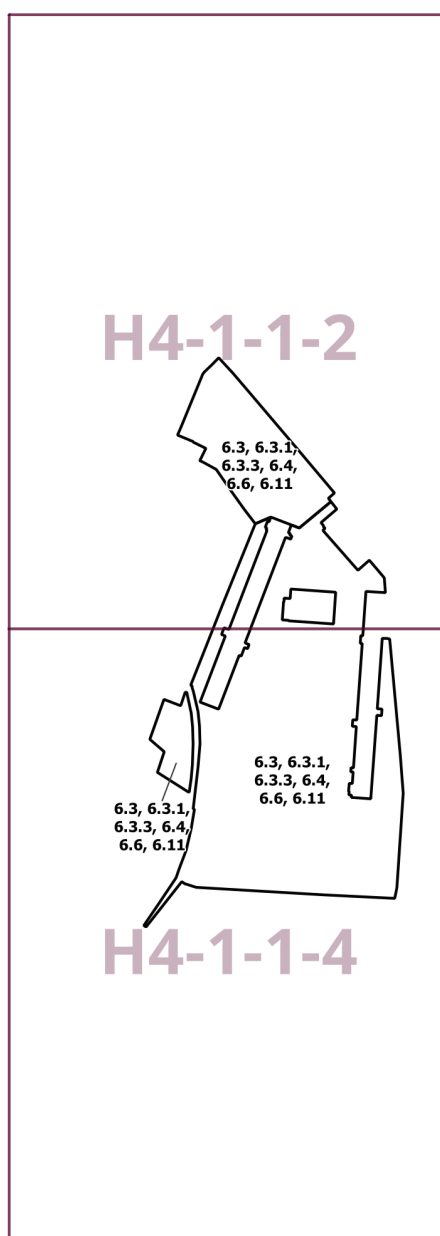
**Внесение изменений в приложение к постановлению Правительства Москвы
от 28 марта 2017 г. № 120-ПП**

Книга 4

Карта градостроительного зонирования

Границы территориальных зон и виды разрешенного использования
земельных участков и объектов капитального строительства

Северо-Восточный административный округ города Москвы



О внесении изменения в постановление Правительства Москвы от 28 марта 2017 г. № 120-ПП

Постановление Правительства Москвы от 22 мая 2024 года № 1067-ПП

В соответствии с Градостроительным кодексом Российской Федерации, Законом города Москвы от 25 июня 2008 г. № 28 «Градостроительный кодекс города Москвы», постановлениями Правительства Москвы от 7 апреля 2009 г. № 270-ПП «О создании Городской комиссии по вопросам градостроительства, землепользования и застройки при Правительстве Москвы и об утверждении положений о Городской и окружной комиссиях по вопросам градостроительства, землепользования и застройки при Правительстве Москвы», от 22 марта 2022 г. № 438-ПП «О реализации положений пункта 2 статьи 7 Федерального закона от 14 марта 2022 г. № 58-ФЗ «О внесении изменений в отдельные законодательные акты Российской Федерации» Правительство Москвы постановляет:

1. Внести изменение в постановление Правительства Москвы от 28 марта 2017 г. № 120-ПП «Об утверждении правил землепользования и застройки города Москвы», изложив подраздел «Пункт 1048» раздела 2 книги 2 территориальной части правил землепользования и застройки приложения к постановлению в редакции согласно приложению к настоящему постановлению.

2. Контроль за выполнением настоящего постановления возложить на заместителя Мэра Москвы в Правительстве Москвы по вопросам градостроительной политики и строительства Ефимова В.В.

Мэр Москвы **С.С.Собянин**

Приложение
к постановлению Правительства Москвы
от 22 мая 2024 г. № 1067-ПП

Внесение изменения в приложение к постановлению Правительства Москвы от 28 марта 2017 г. № 120-ПП

Книга 2
Центральный административный округ города Москвы

Пункт 1048

Территориальная зона		181192035
Основные виды разрешенного использования	4.7. Гостиничное обслуживание	
Условно разрешенные виды использования		
Вспомогательные виды		
Максимальный процент застройки (%)	Не установлен	
Высота застройки (м)	21,5	
Плотность застройки (тыс.кв.м/га)	Не установлена	
Минимальные и (или) максимальные размеры земельных участков (га)		
Иные показатели	Общая площадь объекта – 1 911,3 кв.м, в том числе новое строительство (общественное питание) – 173,7 кв.м	

О внесении изменений в постановление Правительства Москвы от 28 марта 2017 г. № 120-ПП

Постановление Правительства Москвы от 22 мая 2024 года № 1068-ПП

В соответствии с Градостроительным кодексом Российской Федерации, Законом города Москвы от 25 июня 2008 г. № 28 «Градостроительный кодекс города Москвы», постановлениями Правительства Москвы от 7 апреля 2009 г. № 270-ПП «О создании Городской комиссии по вопросам градостроительства, землепользования и застройки при Правительстве Москвы и об утверждении положений о Городской и окружной комиссиях по вопросам градостроительства, землепользования и застройки при Правительстве Москвы», от 22 марта 2022 г. № 438-ПП «О реализации положений пункта 2 статьи 7 Федерального закона от 14 марта 2022 г. № 58-ФЗ «О внесении изменений в отдельные законодательные акты Российской Федерации» **Правительство Москвы постановляет:**

1. Внести изменения в постановление Правительства Москвы от 28 марта 2017 г. № 120-ПП «Об утверждении правил землепользования и застройки города Москвы»:

1.1. Карту градостроительного зонирования «Границы территориальных зон и виды разрешенного использования земельных участков и объектов капитального строительства. Северный административный округ города Москвы» раздела 1 книги 3 территориальной части правил землепользования и застройки приложения к постановлению дополнить изображением территориальной зоны согласно приложению 1 к настоящему постановлению.

1.2. Карту градостроительного зонирования «Границы территориальных зон, подзон территориальных зон и предельные параметры разрешенного строительства, реконструкции объектов капитального строительства. Северный административный округ города Москвы» раздела 1 книги 3 территориальной части правил землепользования и застройки приложения к постановлению дополнить изображением территориальной зоны согласно приложению 2 к настоящему постановлению.

2. Контроль за выполнением настоящего постановления возложить на заместителя Мэра Москвы в Правительстве Москвы по вопросам градостроительной политики и строительства Ефимова В.В.

Мэр Москвы **С.С.Собянин**

Приложение 1

к постановлению Правительства Москвы
от 22 мая 2024 г. № 1068-ПП

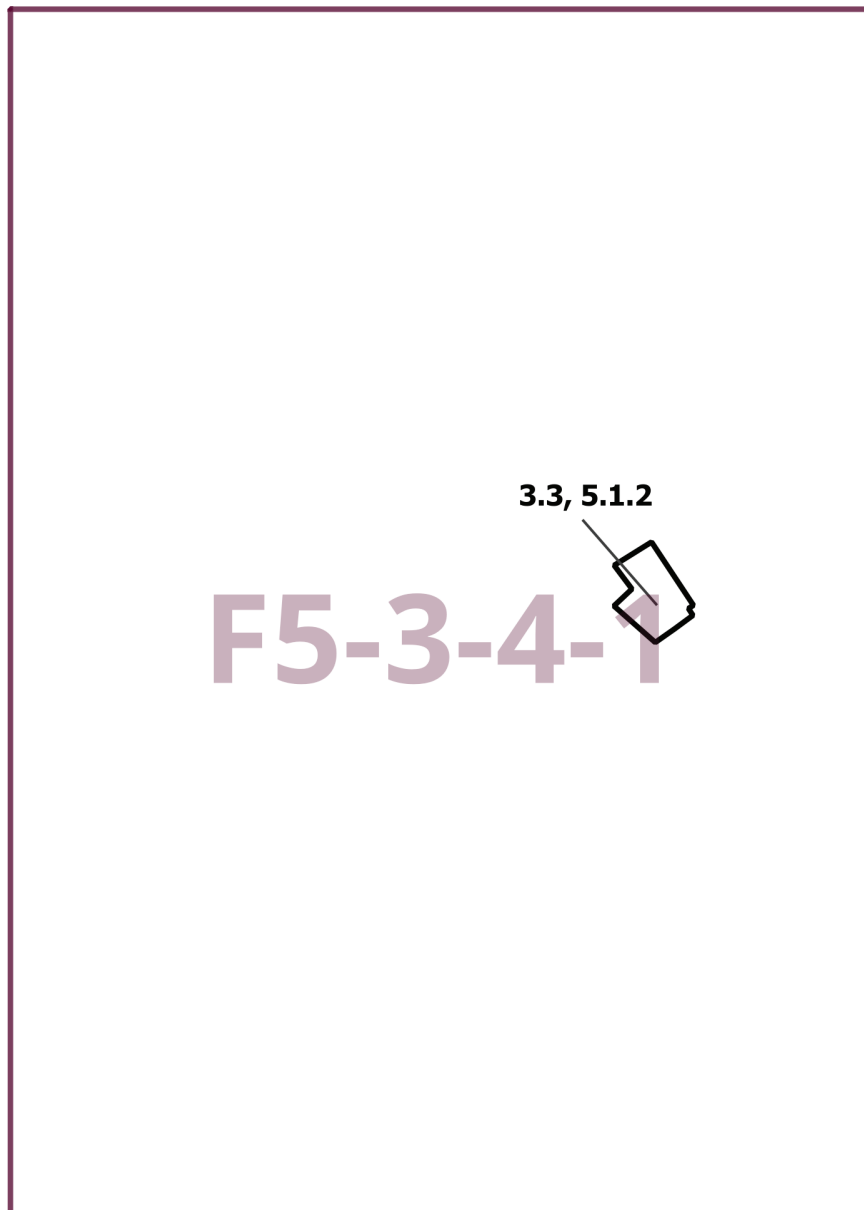
**Внесение изменения в приложение к постановлению Правительства Москвы
от 28 марта 2017 г. № 120-ПП**

Книга 3

Карта градостроительного зонирования

Границы территориальных зон и виды разрешенного использования
земельных участков и объектов капитального строительства

Северный административный округ города Москвы



Приложение 2
к постановлению Правительства Москвы
от 22 мая 2024 г. № 1068-ПП

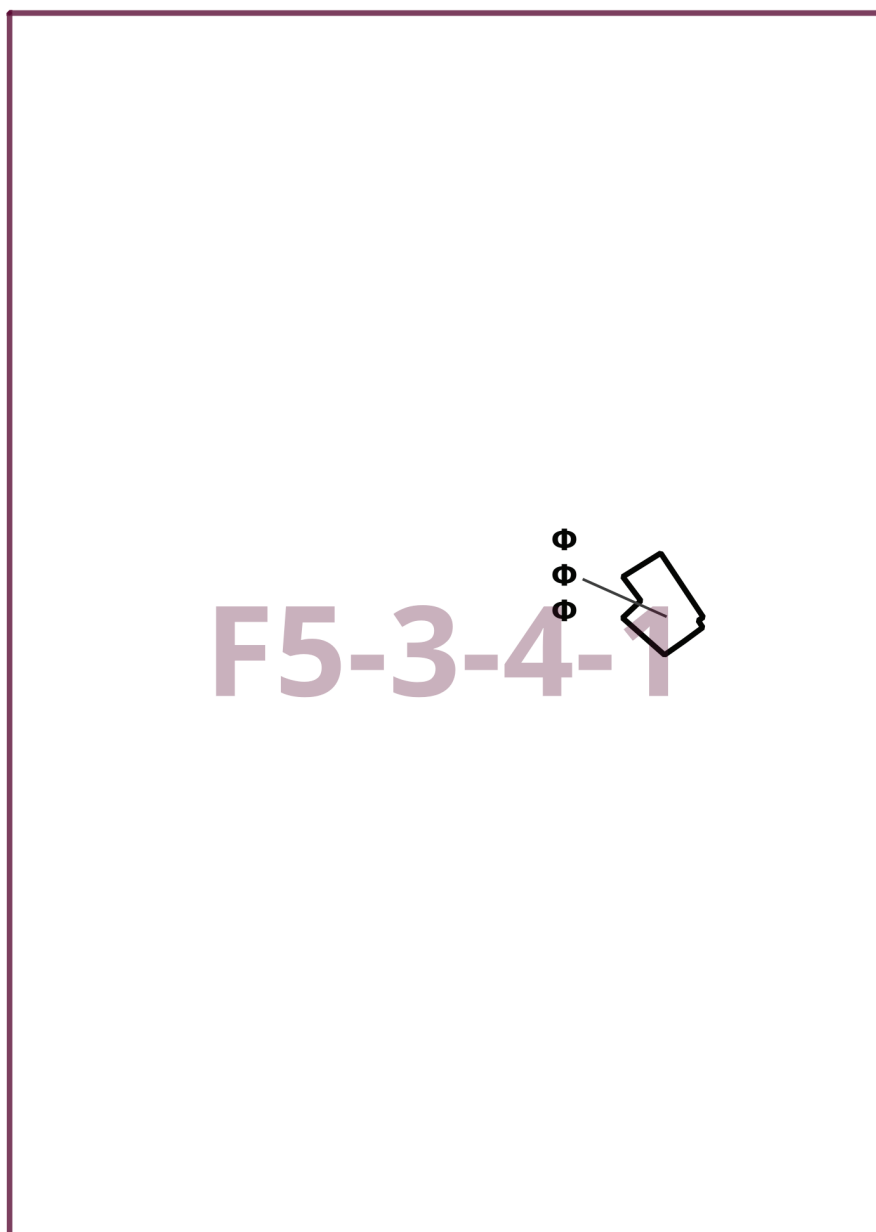
**Внесение изменения в приложение к постановлению Правительства Москвы
от 28 марта 2017 г. № 120-ПП**

Книга 3

Карта градостроительного зонирования

Границы территориальных зон, подзон территориальных зон и предельные параметры
разрешенного строительства, реконструкции объектов капитального строительства

Северный административный округ города Москвы



О внесении изменений в постановление Правительства Москвы от 28 марта 2017 г. № 120-ПП

Постановление Правительства Москвы от 22 мая 2024 года № 1069-ПП

В соответствии с Градостроительным кодексом Российской Федерации, Законом города Москвы от 25 июня 2008 г. № 28 «Градостроительный кодекс города Москвы», постановлениями Правительства Москвы от 7 апреля 2009 г. № 270-ПП «О создании Городской комиссии по вопросам градостроительства, землепользования и застройки при Правительстве Москвы и об утверждении положений о Городской и окружной комиссиях по вопросам градостроительства, землепользования и застройки при Правительстве Москвы», от 22 марта 2022 г. № 438-ПП «О реализации положений пункта 2 статьи 7 Федерального закона от 14 марта 2022 г. № 58-ФЗ «О внесении изменений в отдельные законодательные акты Российской Федерации» **Правительство Москвы постановляет:**

1. Внести изменения в постановление Правительства Москвы от 28 марта 2017 г. № 120-ПП «Об утверждении правил землепользования и застройки города Москвы»:

1.1. Карту градостроительного зонирования «Границы территориальных зон и виды разрешенного использования земельных участков и объектов капитального строительства. Западный административный округ города Москвы» раздела 1 книги 9 территориальной части правил землепользования и застройки приложения к постановлению дополнить изображением территориальной зоны согласно приложению 1 к настоящему постановлению.

1.2. Карту градостроительного зонирования «Границы территориальных зон, подзон территориальных зон и предельные параметры разрешенного строительства, реконструкции объектов капитального строительства. Западный административный округ города Москвы» раздела 1 книги 9 территориальной части правил землепользования и застройки приложения к постановлению дополнить изображением территориальной зоны согласно приложению 2 к настоящему постановлению.

1.3. Изображения территорий на карте градостроительного зонирования «Территории, в границах которых предусматривается осуществление деятельности по комплексному развитию территории» раздела 1 книги 14 территориальной части правил землепользования и застройки приложения к постановлению изменить согласно приложению 3 к настоящему постановлению.

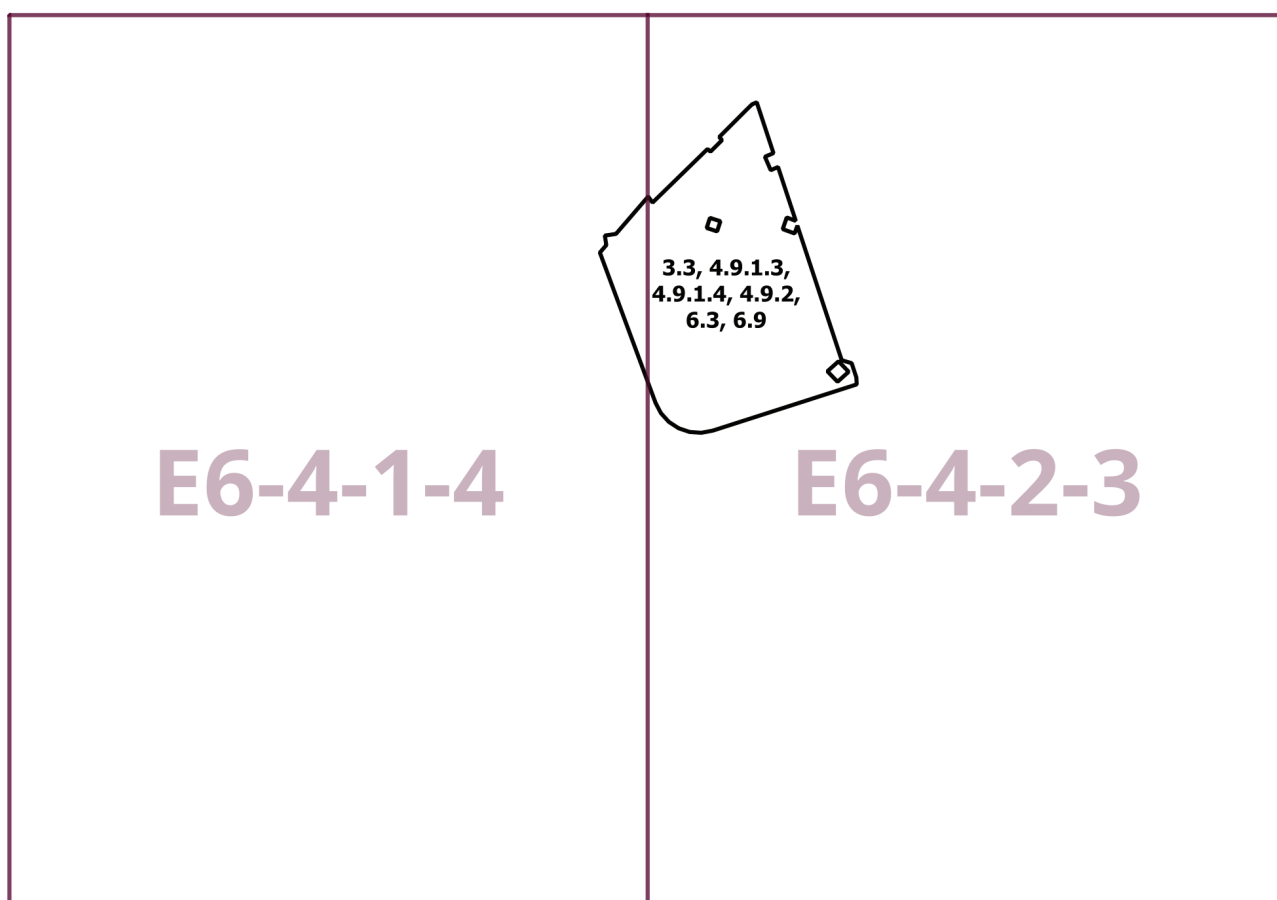
2. Контроль за выполнением настоящего постановления возложить на заместителя Мэра Москвы в Правительстве Москвы по вопросам градостроительной политики и строительства Ефимова В.В.

Мэр Москвы **С.С.Собянин**

Приложение 1
к постановлению Правительства Москвы
от 22 мая 2024 г. № 1069-ПП

**Внесение изменения в приложение к постановлению Правительства Москвы
от 28 марта 2017 г. № 120-ПП**

Книга 9
Карта градостроительного зонирования
Границы территориальных зон и виды разрешенного использования
земельных участков и объектов капитального строительства
Западный административный округ города Москвы



Приложение 2

к постановлению Правительства Москвы
от 22 мая 2024 г. № 1069-ПП

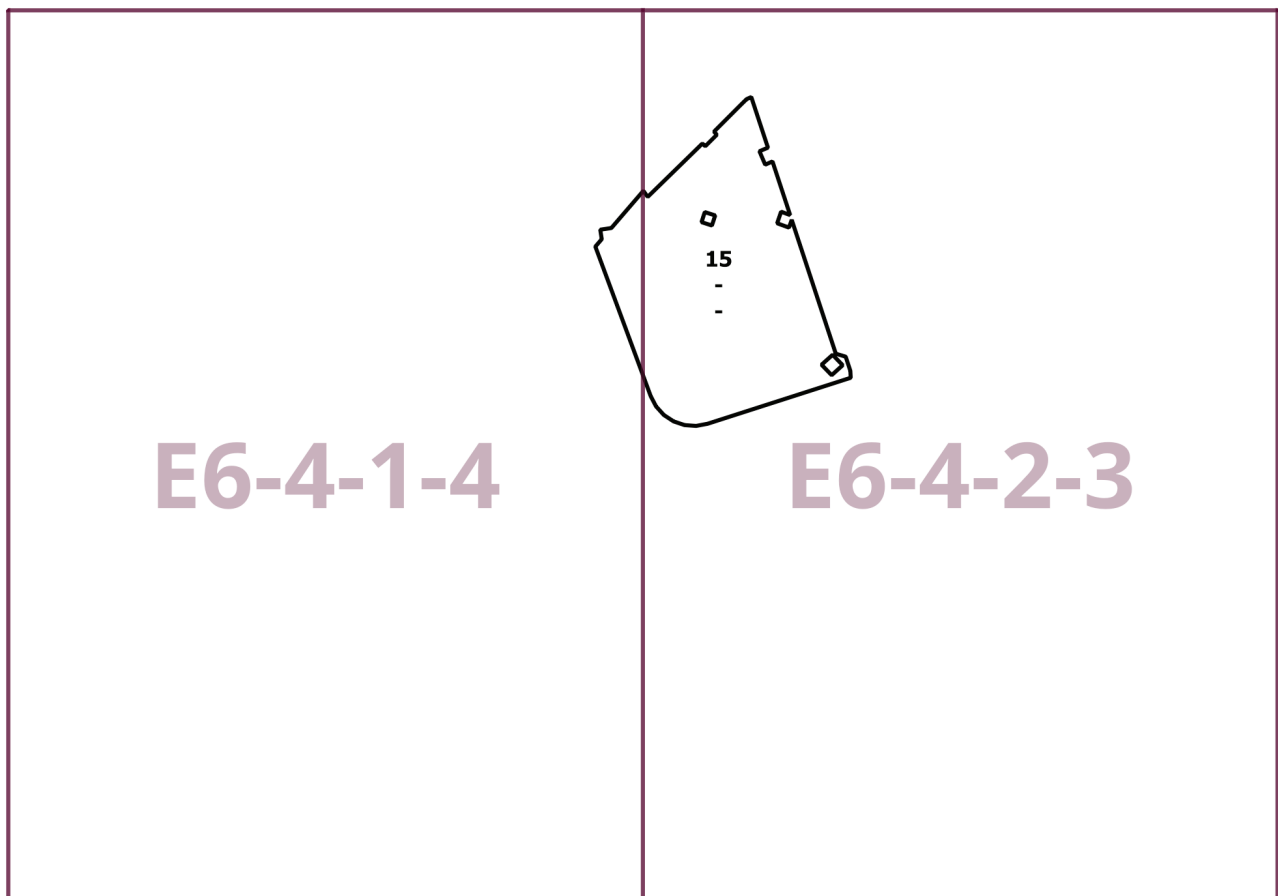
**Внесение изменения в приложение к постановлению Правительства Москвы
от 28 марта 2017 г. № 120-ПП**

Книга 9

Карта градостроительного зонирования

Границы территориальных зон, подзон территориальных зон и предельные параметры
разрешенного строительства, реконструкции объектов капитального строительства

Западный административный округ города Москвы



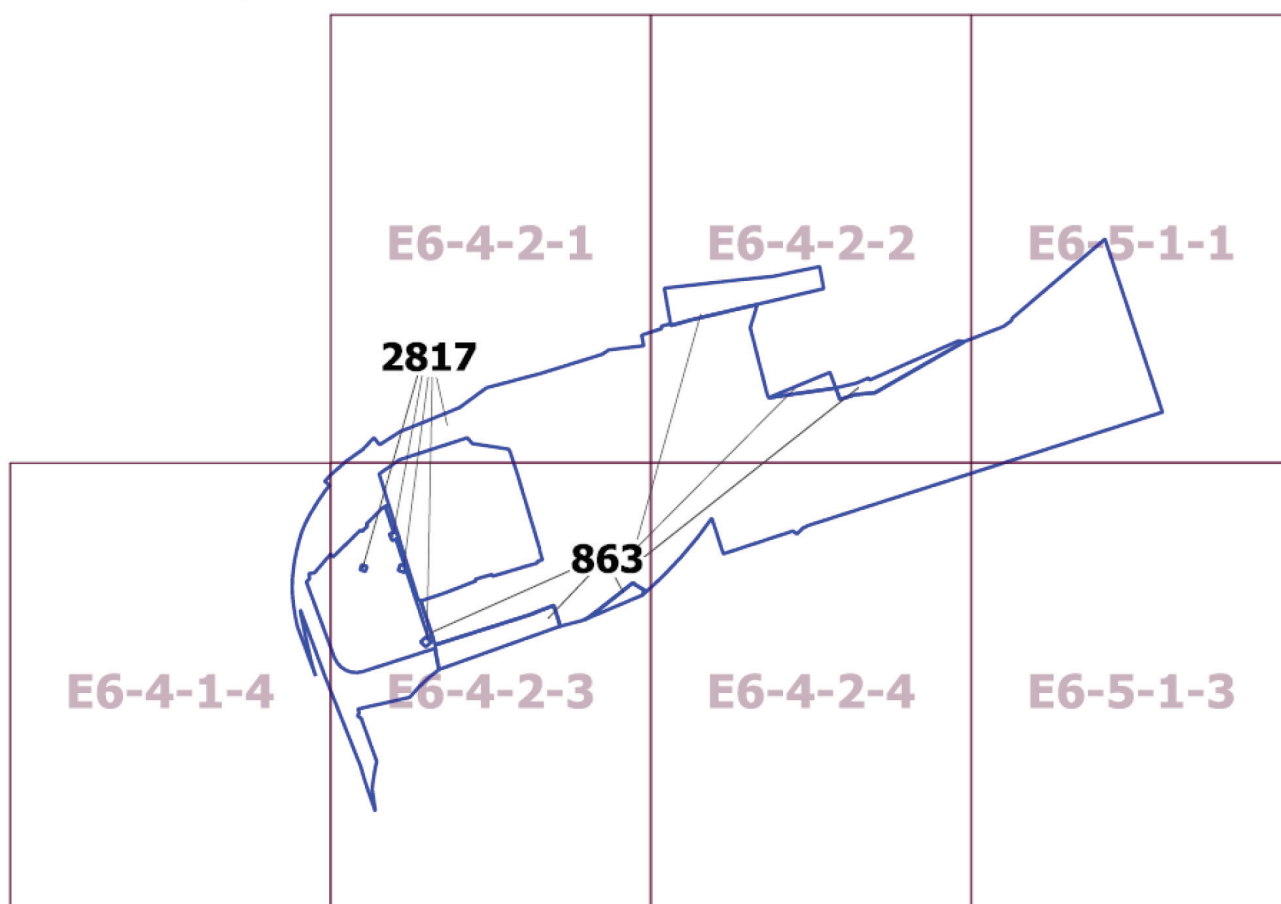
Приложение 3
к постановлению Правительства Москвы
от 22 мая 2024 г. № 1069-ПП

**Внесение изменений в приложение к постановлению Правительства Москвы
от 28 марта 2017 г. № 120-ПП**

Книга 14

Карта градостроительного зонирования

Территории, в границах которых предусматривается осуществление деятельности
по комплексному развитию территории



О внесении изменения в постановление Правительства Москвы от 28 марта 2017 г. № 120-ПП

Постановление Правительства Москвы от 22 мая 2024 года № 1070-ПП

В соответствии с Градостроительным кодексом Российской Федерации, Законом города Москвы от 25 июня 2008 г. № 28 «Градостроительный кодекс города Москвы», постановлениями Правительства Москвы от 7 апреля 2009 г. № 270-ПП «О создании Городской комиссии по вопросам градостроительства, землепользования и застройки при Правительстве Москвы и об утверждении положений о Городской и окружной комиссиях по вопросам градостроительства, землепользования и застройки при Правительстве Москвы», от 22 марта 2022 г. № 438-ПП «О реализации положений пункта 2 статьи 7 Федерального закона от 14 марта 2022 г. № 58-ФЗ «О внесении изменений в отдельные законодательные акты Российской Федерации» **Правительство Москвы постановляет:**

1. Внести изменение в постановление Правительства Москвы от 28 марта 2017 г. № 120-ПП «Об утверждении правил землепользования и застройки города Москвы», изменив изображение территориальной зоны на карте градостроительного зонирования «Границы территориальных зон и виды разрешенного использования земельных участков и объектов капитального строительства. Северо-Восточный административный округ города Москвы» раздела 1 книги 4 территориальной части правил землепользования и застройки приложения к постановлению согласно приложению к настоящему постановлению.

2. Контроль за выполнением настоящего постановления возложить на заместителя Мэра Москвы в Правительстве Москвы по вопросам градостроительной политики и строительства Ефимова В.В.

Мэр Москвы **С.С.Собянин**

Приложение
к постановлению Правительства Москвы
от 22 мая 2024 г. № 1070-ПП

**Внесение изменения в приложение к постановлению Правительства Москвы
от 28 марта 2017 г. № 120-ПП**

Книга 4
Карта градостроительного зонирования
Границы территориальных зон и виды разрешенного использования
земельных участков и объектов капитального строительства
Северо-Восточный административный округ города Москвы



О внесении изменений в постановление Правительства Москвы от 28 марта 2017 г. № 120-ПП

Постановление Правительства Москвы от 22 мая 2024 года № 1071-ПП

В соответствии с Градостроительным кодексом Российской Федерации, Законом города Москвы от 25 июня 2008 г. № 28 «Градостроительный кодекс города Москвы», постановлениями Правительства Москвы от 7 апреля 2009 г. № 270-ПП «О создании Городской комиссии по вопросам градостроительства, землепользования и застройки при Правительстве Москвы и об утверждении положений о Городской и окружной комиссиях по вопросам градостроительства, землепользования и застройки при Правительстве Москвы», от 22 марта 2022 г. № 438-ПП «О реализации положений пункта 2 статьи 7 Федерального закона от 14 марта 2022 г. № 58-ФЗ «О внесении изменений в отдельные законодательные акты Российской Федерации» **Правительство Москвы постановляет:**

1. Внести изменения в постановление Правительства Москвы от 28 марта 2017 г. № 120-ПП «Об утверждении правил землепользования и застройки города Москвы»:

1.1. Изображение территориальной зоны на карте градостроительного зонирования «Границы территориальных зон и виды разрешенного использования земельных участков и объектов капитального строительства. Центральный административный округ города Москвы» раздела 1 книги 2 территориальной части правил землепользования и застройки приложения к постановлению изменить согласно приложению 1 к настоящему постановлению.

1.2. Изображение территориальной зоны на карте градостроительного зонирования «Границы территориальных зон, подзон территориальных зон и предельные параметры разрешенного строительства, реконструкции объектов капитального строительства. Центральный административный округ города Москвы» раздела 1 книги 2 территориальной части правил землепользования и застройки приложения к постановлению изменить согласно приложению 2 к настоящему постановлению.

2. Контроль за выполнением настоящего постановления возложить на заместителя Мэра Москвы в Правительстве Москвы по вопросам градостроительной политики и строительства Ефимова В.В.

Мэр Москвы **С.С.Собянин**

Приложение 1
к постановлению Правительства Москвы
от 22 мая 2024 г. № 1071-ПП

**Внесение изменения в приложение к постановлению Правительства Москвы
от 28 марта 2017 г. № 120-ПП**

Книга 2
Карта градостроительного зонирования
Границы территориальных зон и виды разрешенного использования
земельных участков и объектов капитального строительства
Центральный административный округ города Москвы



H5-4-2-2

Приложение 2

к постановлению Правительства Москвы
от 22 мая 2024 г. № 1071-ПП

**Внесение изменения в приложение к постановлению Правительства Москвы
от 28 марта 2017 г. № 120-ПП**

Книга 2

Карта градостроительного зонирования

Границы территориальных зон, подзон территориальных зон и предельные параметры
разрешенного строительства, реконструкции объектов капитального строительства

Центральный административный округ города Москвы

**H5-4-2-2**

О внесении изменений в постановление Правительства Москвы от 28 марта 2017 г. № 120-ПП

Постановление Правительства Москвы от 22 мая 2024 года № 1072-ПП

В соответствии с Градостроительным кодексом Российской Федерации, Законом города Москвы от 25 июня 2008 г. № 28 «Градостроительный кодекс города Москвы», постановлениями Правительства Москвы от 7 апреля 2009 г. № 270-ПП «О создании Городской комиссии по вопросам градостроительства, землепользования и застройки при Правительстве Москвы и об утверждении положений о Городской и окружной комиссиях по вопросам градостроительства, землепользования и застройки при Правительстве Москвы», от 22 марта 2022 г. № 438-ПП «О реализации положений пункта 2 статьи 7 Федерального закона от 14 марта 2022 г. № 58-ФЗ «О внесении изменений в отдельные законодательные акты Российской Федерации» **Правительство Москвы постановляет:**

1. Внести изменения в постановление Правительства Москвы от 28 марта 2017 г. № 120-ПП «Об утверждении правил землепользования и застройки города Москвы»:

1.1. Карту градостроительного зонирования «Границы территориальных зон и виды разрешенного использования земельных участков и объектов капитального строительства. Зеленоградский административный округ города Москвы» раздела 1 книги 11 территориальной части правил землепользования и застройки приложения к постановлению дополнить изображениями территориальных зон согласно приложению 1 к настоящему постановлению.

1.2. Карту градостроительного зонирования «Границы территориальных зон, подзон территориальных зон и предельные параметры разрешенного строительства, реконструкции объектов капитального строительства. Зеленоградский административный округ города Москвы» раздела 1 книги 11 территориальной части правил землепользования и застройки приложения к постановлению дополнить изображениями территориальных зон согласно приложению 2 к настоящему постановлению.

1.3. Изображение территории на карте градостроительного зонирования «Территории, в границах которых предусматривается осуществление деятельности по комплексному развитию территории» раздела 1 книги 14 территориальной части правил землепользования и застройки приложения к постановлению изменить согласно приложению 3 к настоящему постановлению.

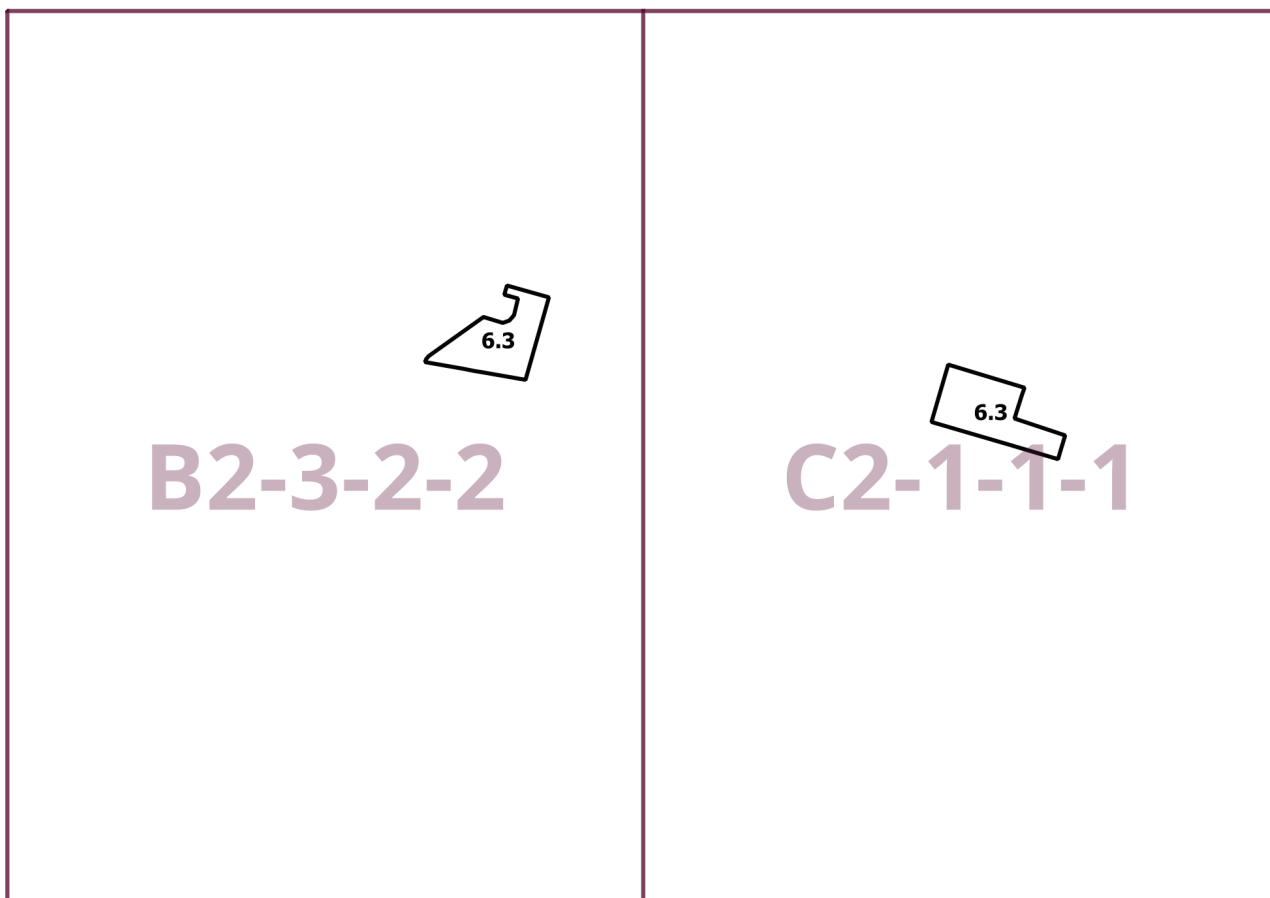
2. Контроль за выполнением настоящего постановления возложить на заместителя Мэра Москвы в Правительстве Москвы по вопросам градостроительной политики и строительства Ефимова В.В.

Мэр Москвы **С.С.Собянин**

Приложение 1
к постановлению Правительства Москвы
от 22 мая 2024 г. № 1072-ПП

**Внесение изменений в приложение к постановлению Правительства Москвы
от 28 марта 2017 г. № 120-ПП**

Книга 11
Карта градостроительного зонирования
Границы территориальных зон и виды разрешенного использования
земельных участков и объектов капитального строительства
Зеленоградский административный округ города Москвы



Приложение 2
к постановлению Правительства Москвы
от 22 мая 2024 г. № 1072-ПП

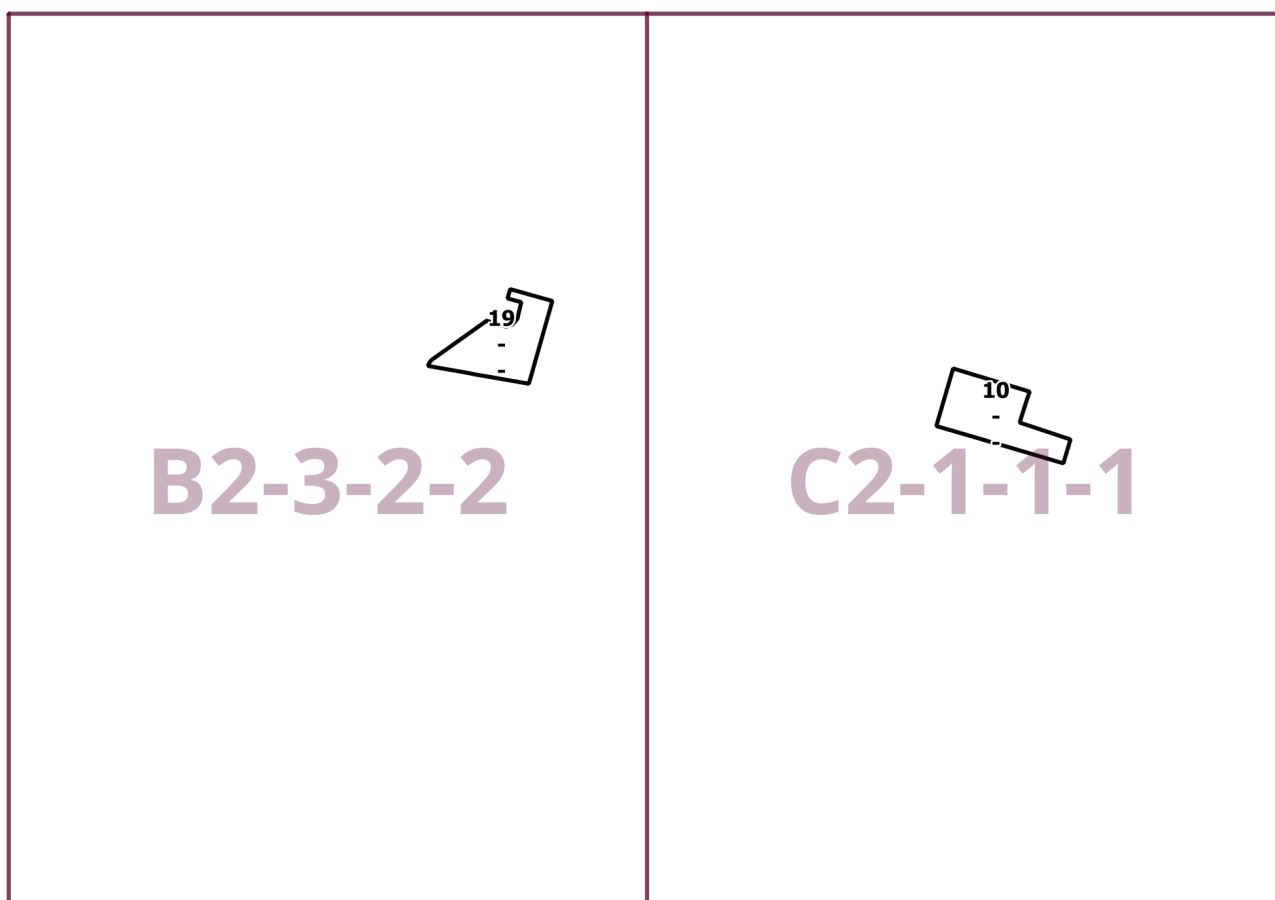
**Внесение изменений в приложение к постановлению Правительства Москвы
от 28 марта 2017 г. № 120-ПП**

Книга 11

Карта градостроительного зонирования

Границы территориальных зон, подзон территориальных зон и предельные параметры
разрешенного строительства, реконструкции объектов капитального строительства

Зеленоградский административный округ города Москвы



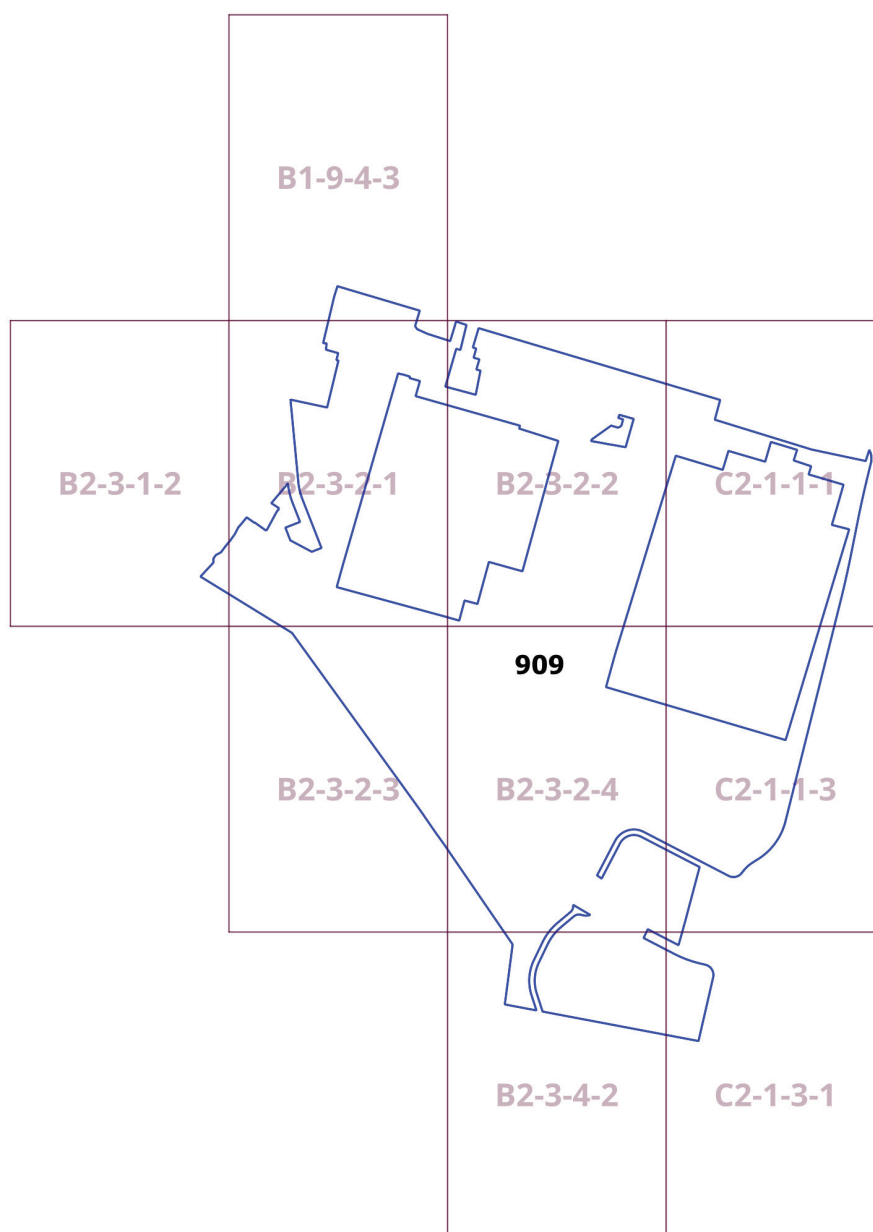
Приложение 3
к постановлению Правительства Москвы
от 22 мая 2024 г. № 1072-ПП

**Внесение изменений в приложение к постановлению Правительства Москвы
от 28 марта 2017 г. № 120-ПП**

Книга 14

Карта градостроительного зонирования

Территории, в границах которых предусматривается осуществление деятельности
по комплексному развитию территории



О внесении изменений в постановление Правительства Москвы от 28 марта 2017 г. № 120-ПП

Постановление Правительства Москвы от 22 мая 2024 года № 1073-ПП

В соответствии с Градостроительным кодексом Российской Федерации, Законом города Москвы от 25 июня 2008 г. № 28 «Градостроительный кодекс города Москвы», постановлениями Правительства Москвы от 7 апреля 2009 г. № 270-ПП «О создании Городской комиссии по вопросам градостроительства, землепользования и застройки при Правительстве Москвы и об утверждении положений о Городской и окружной комиссиях по вопросам градостроительства, землепользования и застройки при Правительстве Москвы», от 22 марта 2022 г. № 438-ПП «О реализации положений пункта 2 статьи 7 Федерального закона от 14 марта 2022 г. № 58-ФЗ «О внесении изменений в отдельные законодательные акты Российской Федерации» **Правительство Москвы постановляет:**

1. Внести изменения в постановление Правительства Москвы от 28 марта 2017 г. № 120-ПП «Об утверждении правил землепользования и застройки города Москвы»:

1.1. Карту градостроительного зонирования «Границы территориальных зон и виды разрешенного использования земельных участков и объектов капитального строительства. Поселение Филимонковское города Москвы» раздела 1 книги 12 территориальной части правил землепользования и застройки приложения к постановлению дополнить изображениями территориальных зон согласно приложению 1 к настоящему постановлению.

1.2. Карту градостроительного зонирования «Границы территориальных зон, подзон территориальных зон и предельные параметры разрешенного строительства, реконструкции объектов капитального строительства. Поселение Филимонковское города Москвы» раздела 1 книги 12 территориальной части правил землепользования и застройки приложения к постановлению дополнить изображениями территориальных зон согласно приложению 2 к настоящему постановлению.

2. Контроль за выполнением настоящего постановления возложить на заместителя Мэра Москвы в Правительстве Москвы по вопросам градостроительной политики и строительства Ефимова В.В.

Мэр Москвы **С.С.Собянин**

Приложение 1

к постановлению Правительства Москвы
от 22 мая 2024 г. № 1073-ПП

**Внесение изменений в приложение к постановлению Правительства Москвы
от 28 марта 2017 г. № 120-ПП**

Книга 12

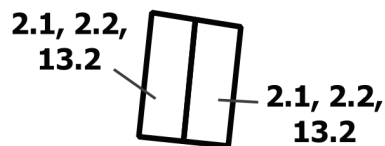
Новомосковский административный округ города Москвы

Карта градостроительного зонирования

Границы территориальных зон и виды разрешенного использования

земельных участков и объектов капитального строительства

поселение Филимонковское города Москвы

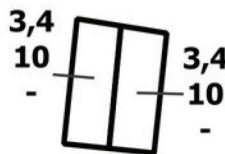
D8-4-3-1

Приложение 2
к постановлению Правительства Москвы
от 22 мая 2024 г. № 1073-ПП

**Внесение изменений в приложение к постановлению Правительства Москвы
от 28 марта 2017 г. № 120-ПП**

Книга 12
Новомосковский административный округ города Москвы
Карта градостроительного зонирования
Границы территориальных зон, подзон территориальных зон и предельные параметры
разрешенного строительства, реконструкции объектов капитального строительства
поселение Филимонковское города Москвы

D8-4-3-1



О внесении изменений в постановление Правительства Москвы от 28 марта 2017 г. № 120-ПП

Постановление Правительства Москвы от 22 мая 2024 года № 1074-ПП

В соответствии с Градостроительным кодексом Российской Федерации, Законом города Москвы от 25 июня 2008 г. № 28 «Градостроительный кодекс города Москвы», постановлениями Правительства Москвы от 7 апреля 2009 г. № 270-ПП «О создании Городской комиссии по вопросам градостроительства, землепользования и застройки при Правительстве Москвы и об утверждении положений о Городской и окружной комиссиях по вопросам градостроительства, землепользования и застройки при Правительстве Москвы», от 22 марта 2022 г. № 438-ПП «О реализации положений пункта 2 статьи 7 Федерального закона от 14 марта 2022 г. № 58-ФЗ «О внесении изменений в отдельные законодательные акты Российской Федерации» **Правительство Москвы постановляет:**

1. Внести изменения в постановление Правительства Москвы от 28 марта 2017 г. № 120-ПП «Об утверждении правил землепользования и застройки города Москвы»:

1.1. Карту градостроительного зонирования «Границы территориальных зон и виды разрешенного использования земельных участков и объектов капитального строительства. Северо-Восточный административный округ города Москвы» раздела 1 книги 4 территориальной части правил землепользования и застройки приложения к постановлению дополнить изображением территориальной зоны согласно приложению 1 к настоящему постановлению.

1.2. Карту градостроительного зонирования «Границы территориальных зон, подзон территориальных зон и предельные параметры разрешенного строительства, реконструкции объектов капитального строительства. Северо-Восточный административный округ города Москвы» раздела 1 книги 4 территориальной части правил землепользования и застройки приложения к постановлению дополнить изображением территориальной зоны согласно приложению 2 к настоящему постановлению.

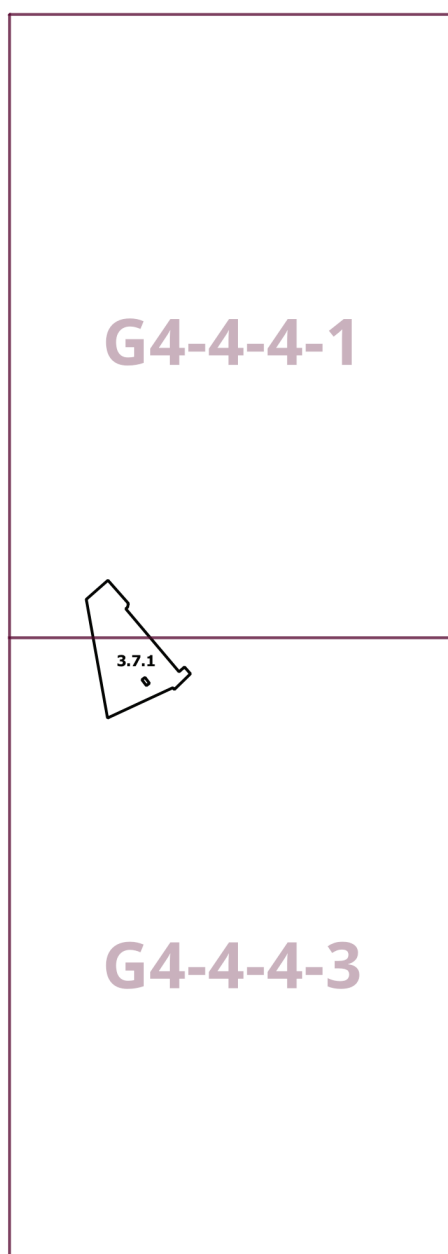
2. Контроль за выполнением настоящего постановления возложить на заместителя Мэра Москвы в Правительстве Москвы по вопросам градостроительной политики и строительства Ефимова В.В.

Мэр Москвы **С.С.Собянин**

Приложение 1
к постановлению Правительства Москвы
от 22 мая 2024 г. № 1074-ПП

**Внесение изменения в приложение к постановлению Правительства Москвы
от 28 марта 2017 г. № 120-ПП**

Книга 4
Карта градостроительного зонирования
Границы территориальных зон и виды разрешенного использования
земельных участков и объектов капитального строительства
Северо-Восточный административный округ города Москвы



Приложение 2

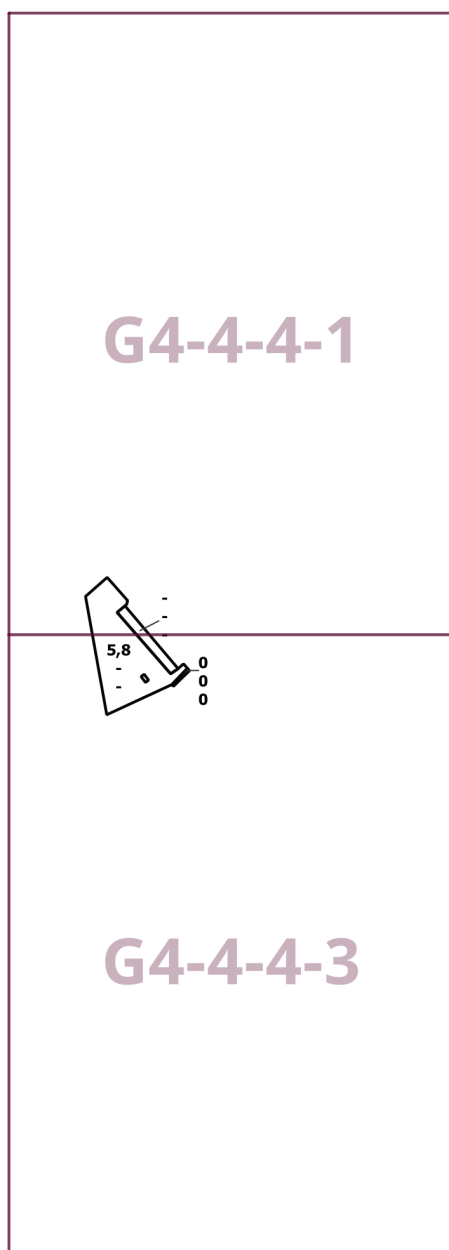
к постановлению Правительства Москвы
от 22 мая 2024 г. № 1074-ПП

**Внесение изменения в приложение к постановлению Правительства Москвы
от 28 марта 2017 г. № 120-ПП**

Книга 4

Карта градостроительного зонирования

Границы территориальных зон, подзон территориальных зон и предельные параметры
разрешенного строительства, реконструкции объектов капитального строительства
Северо-Восточный административный округ города Москвы



О внесении изменений в постановление Правительства Москвы от 28 марта 2017 г. № 120-ПП

Постановление Правительства Москвы от 22 мая 2024 года № 1075-ПП

В соответствии с Градостроительным кодексом Российской Федерации, Законом города Москвы от 25 июня 2008 г. № 28 «Градостроительный кодекс города Москвы», постановлениями Правительства Москвы от 7 апреля 2009 г. № 270-ПП «О создании Городской комиссии по вопросам градостроительства, землепользования и застройки при Правительстве Москвы и об утверждении положений о Городской и окружной комиссиях по вопросам градостроительства, землепользования и застройки при Правительстве Москвы», от 22 марта 2022 г. № 438-ПП «О реализации положений пункта 2 статьи 7 Федерального закона от 14 марта 2022 г. № 58-ФЗ «О внесении изменений в отдельные законодательные акты Российской Федерации» **Правительство Москвы постановляет:**

1. Внести изменения в постановление Правительства Москвы от 28 марта 2017 г. № 120-ПП «Об утверждении правил землепользования и застройки города Москвы»:

1.1. Карту градостроительного зонирования «Границы территориальных зон и виды разрешенного использования земельных участков и объектов капитального строительства. Восточный административный округ города Москвы» раздела 1 книги 5 территориальной части правил землепользования и застройки приложения к постановлению дополнить изображением территориальной зоны согласно приложению 1 к настоящему постановлению.

1.2. Карту градостроительного зонирования «Границы территориальных зон, подзон территориальных зон и предельные параметры разрешенного строительства, реконструкции объектов капитального строительства. Восточный административный округ города Москвы» раздела 1 книги 5 территориальной части правил землепользования и застройки приложения к постановлению дополнить изображением территориальной зоны согласно приложению 2 к настоящему постановлению.

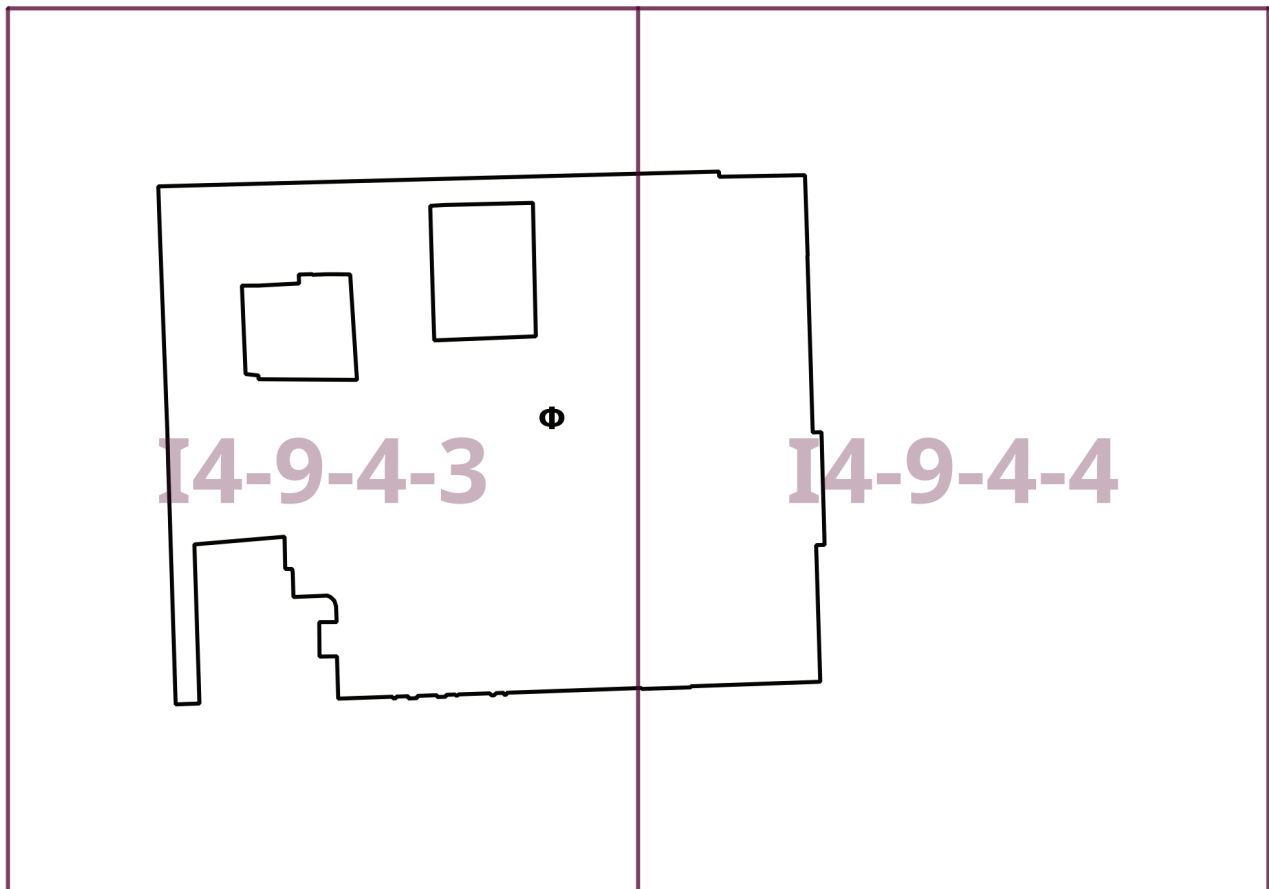
2. Контроль за выполнением настоящего постановления возложить на заместителя Мэра Москвы в Правительстве Москвы по вопросам градостроительной политики и строительства Ефимова В.В.

Мэр Москвы **С.С.Собянин**

Приложение 1
к постановлению Правительства Москвы
от 22 мая 2024 г. № 1075-ПП

**Внесение изменения в приложение к постановлению Правительства Москвы
от 28 марта 2017 г. № 120-ПП**

Книга 5
Карта градостроительного зонирования
Границы территориальных зон и виды разрешенного использования
земельных участков и объектов капитального строительства
Восточный административный округ города Москвы



Приложение 2
к постановлению Правительства Москвы
от 22 мая 2024 г. № 1075-ПП

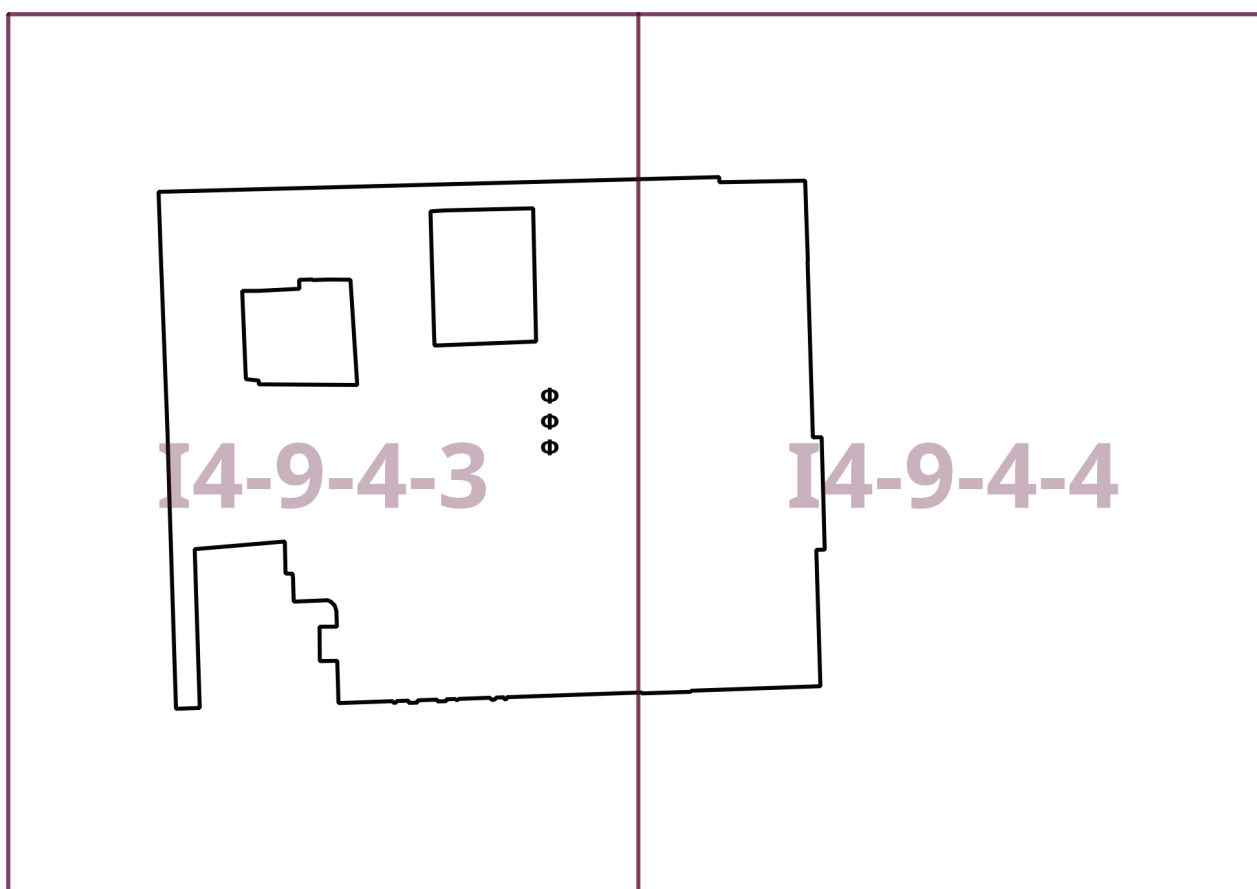
**Внесение изменения в приложение к постановлению Правительства Москвы
от 28 марта 2017 г. № 120-ПП**

Книга 5

Карта градостроительного зонирования

Границы территориальных зон, подзон территориальных зон и предельные параметры
разрешенного строительства, реконструкции объектов капитального строительства

Восточный административный округ города Москвы



О внесении изменений в постановление Правительства Москвы от 28 марта 2017 г. № 120-ПП

Постановление Правительства Москвы от 22 мая 2024 года № 1076-ПП

В соответствии с Градостроительным кодексом Российской Федерации, Законом города Москвы от 25 июня 2008 г. № 28 «Градостроительный кодекс города Москвы», постановлениями Правительства Москвы от 7 апреля 2009 г. № 270-ПП «О создании Городской комиссии по вопросам градостроительства, землепользования и застройки при Правительстве Москвы и об утверждении положений о Городской и окружной комиссиях по вопросам градостроительства, землепользования и застройки при Правительстве Москвы», от 22 марта 2022 г. № 438-ПП «О реализации положений пункта 2 статьи 7 Федерального закона от 14 марта 2022 г. № 58-ФЗ «О внесении изменений в отдельные законодательные акты Российской Федерации» **Правительство Москвы постановляет:**

1. Внести изменения в постановление Правительства Москвы от 28 марта 2017 г. № 120-ПП «Об утверждении правил землепользования и застройки города Москвы»:

1.1. Карту градостроительного зонирования «Границы территориальных зон и виды разрешенного использования земельных участков и объектов капитального строительства. Поселение Московский города Москвы» раздела 1 книги 12 территориальной части правил землепользования и застройки приложения к постановлению дополнить изображением территориальной зоны согласно приложению 1 к настоящему постановлению.

1.2. Карту градостроительного зонирования «Границы территориальных зон, подзон территориальных зон и предельные параметры разрешенного строительства, реконструкции объектов капитального строительства. Поселение Московский города Москвы» раздела 1 книги 12 территориальной части правил землепользования и застройки приложения к постановлению дополнить изображением территориальной зоны согласно приложению 2 к настоящему постановлению.

1.3. Подраздел 2.6 раздела 2 книги 12 территориальной части правил землепользования и застройки приложения к постановлению дополнить подразделом в редакции согласно приложению 3 к настоящему постановлению.

2. Контроль за выполнением настоящего постановления возложить на заместителя Мэра Москвы в Правительстве Москвы по вопросам градостроительной политики и строительства Ефимова В.В.

Мэр Москвы **С.С.Собянин**

Приложение 1
к постановлению Правительства Москвы
от 22 мая 2024 г. № 1076-ПП

**Внесение изменения в приложение к постановлению Правительства Москвы
от 28 марта 2017 г. № 120-ПП**

Книга 12
Новомосковский административный округ города Москвы
Карта градостроительного зонирования
Границы территориальных зон и виды разрешенного использования
земельных участков и объектов капитального строительства
поселение Московский города Москвы

239241102



E7-1-3-3

Приложение 2
к постановлению Правительства Москвы
от 22 мая 2024 г. № 1076-ПП

**Внесение изменения в приложение к постановлению Правительства Москвы
от 28 марта 2017 г. № 120-ПП**

Книга 12
Новомосковский административный округ города Москвы
Карта градостроительного зонирования
Границы территориальных зон, подзон территориальных зон и предельные параметры
разрешенного строительства, реконструкции объектов капитального строительства
поселение Московский города Москвы

239241102



E7-1-3-3

Приложение 3
к постановлению Правительства Москвы
от 22 мая 2024 г. № 1076-ПП

**Внесение изменения в приложение к постановлению Правительства Москвы
от 28 марта 2017 г. № 120-ПП**

Книга 12
Новомосковский административный округ города Москвы
2.6. на территории поселения Московский города Москвы

Пункт 162

Территориальная зона	239241102
Основные виды разрешенного использования	2.1. Для индивидуального жилищного строительства
Условно разрешенные виды использования	
Вспомогательные виды	
Максимальный процент застройки (%)	Не установлен
Высота застройки (м)	Не установлена
Плотность застройки (тыс.кв.м/га)	Не установлена
Минимальные и (или) максимальные размеры земельных участков (га)	
Иные показатели	Общая площадь объекта – 424,9 кв. м

**О внесении изменений в постановление Правительства Москвы
от 28 марта 2017 г. № 120-ПП**

Постановление Правительства Москвы от 22 мая 2024 года № 1077-ПП

В соответствии с Градостроительным кодексом Российской Федерации, Законом города Москвы от 25 июня 2008 г. № 28 «Градостроительный кодекс города Москвы», постановлениями Правительства Москвы от 7 апреля 2009 г. № 270-ПП «О создании Городской комиссии по вопросам градостроительства, землепользования и застройки при Правительстве Москвы и об утверждении положений о Городской и окружной комиссиях по вопросам градостроительства, землепользования и застройки при Правительстве Москвы», от 22 марта 2022 г. № 438-ПП «О реализации положений пункта 2 статьи 7 Федерального закона от 14 марта 2022 г. № 58-ФЗ «О внесении изменений в отдельные законодательные акты Российской Федерации» **Правительство Москвы постановляет:**

1. Внести изменения в постановление Правительства Москвы от 28 марта 2017 г. № 120-ПП «Об утверждении правил землепользования и застройки города Москвы»:

1.1. Изображение территориальной зоны на карте градостроительного зонирования «Границы территориальных зон и виды разрешенного использования земельных участков и объектов капитального строительства. Юго-Восточный административный округ города Москвы» раздела 1 книги 6 территориальной части правил земле-

пользования и застройки приложения к постановлению изменить согласно приложению 1 к настоящему постановлению.

1.2. Изображение территориальной зоны на карте градостроительного зонирования «Границы территориальных зон, подзон территориальных зон и предельные параметры разрешенного строительства, реконструкции объектов капитального строительства. Юго-Восточный административный округ города Москвы» раздела 1 книги 6 территориальной части правил землепользования и застройки приложения к постановлению изменить согласно приложению 2 к настоящему постановлению.

1.3. Подраздел «Пункт 350» раздела 2 книги 6 территориальной части правил землепользования и застройки приложения к постановлению признать утратившим силу.

2. Контроль за выполнением настоящего постановления возложить на заместителя Мэра Москвы в Правительстве Москвы по вопросам градостроительной политики и строительства Ефимова В.В.

Мэр Москвы **С.С.Собянин**

Приложение 1
к постановлению Правительства Москвы
от 22 мая 2024 г. № 1077-ПП

**Внесение изменения в приложение к постановлению Правительства Москвы
от 28 марта 2017 г. № 120-ПП**

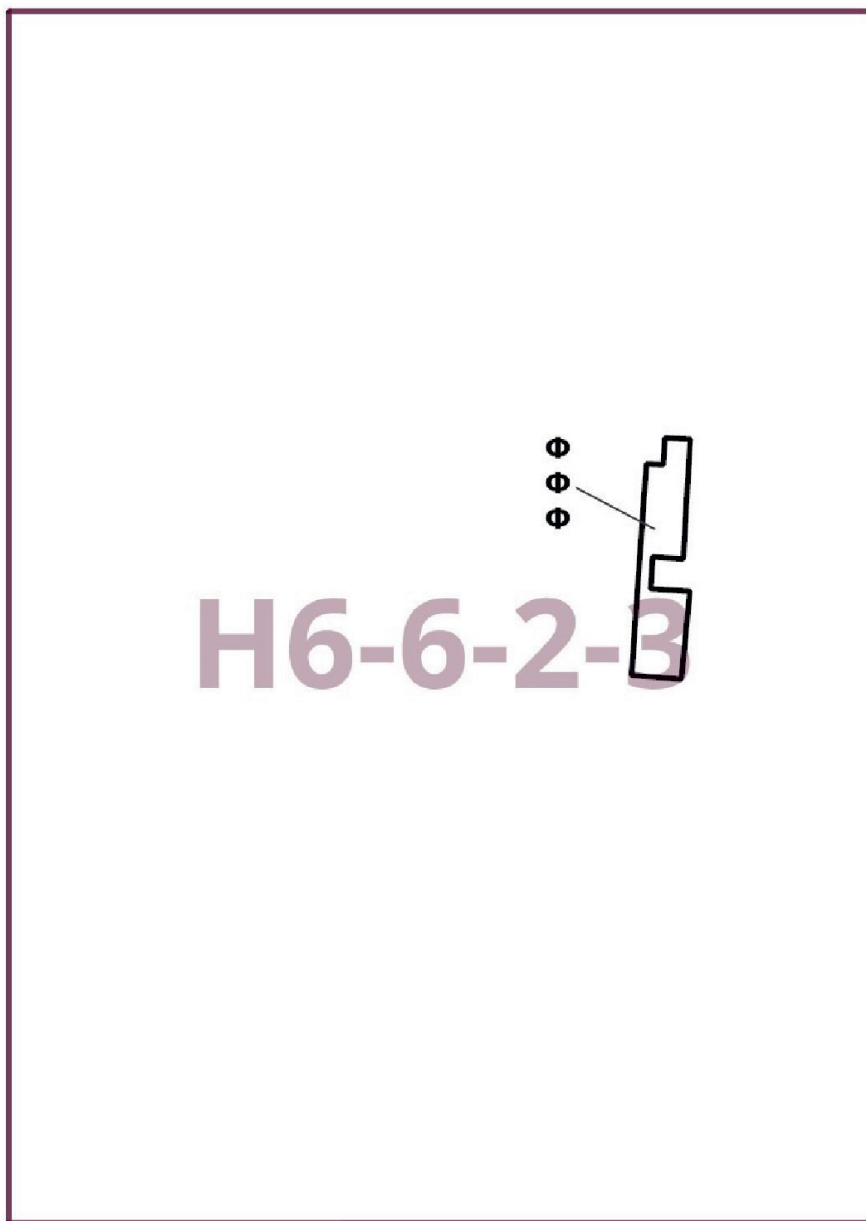
Книга 6
Карта градостроительного зонирования
Границы территориальных зон и виды разрешенного использования
земельных участков и объектов капитального строительства
Юго-Восточный административный округ города Москвы



Приложение 2
к постановлению Правительства Москвы
от 22 мая 2024 г. № 1077-ПП

**Внесение изменения в приложение к постановлению Правительства Москвы
от 28 марта 2017 г. № 120-ПП**

Книга 6
Карта градостроительного зонирования
Границы территориальных зон, подзон территориальных зон и предельные параметры
разрешенного строительства, реконструкции объектов капитального строительства
Юго-Восточный административный округ города Москвы



О внесении изменений в постановление Правительства Москвы от 28 марта 2017 г. № 120-ПП

Постановление Правительства Москвы от 22 мая 2024 года № 1078-ПП

В соответствии с Градостроительным кодексом Российской Федерации, Законом города Москвы от 25 июня 2008 г. № 28 «Градостроительный кодекс города Москвы», постановлениями Правительства Москвы от 7 апреля 2009 г. № 270-ПП «О создании Городской комиссии по вопросам градостроительства, землепользования и застройки при Правительстве Москвы и об утверждении положений о Городской и окружной комиссиях по вопросам градостроительства, землепользования и застройки при Правительстве Москвы», от 22 марта 2022 г. № 438-ПП «О реализации положений пункта 2 статьи 7 Федерального закона от 14 марта 2022 г. № 58-ФЗ «О внесении изменений в отдельные законодательные акты Российской Федерации» **Правительство Москвы постановляет:**

1. Внести изменения в постановление Правительства Москвы от 28 марта 2017 г. № 120-ПП «Об утверждении правил землепользования и застройки города Москвы»:

1.1. Карту градостроительного зонирования «Границы территориальных зон и виды разрешенного использования земельных участков и объектов капитального строительства. Западный административный округ города Москвы» раздела 1 книги 9 территориальной части правил землепользования и застройки приложения к постановлению дополнить изображением территориальной зоны согласно приложению 1 к настоящему постановлению.

1.2. Карту градостроительного зонирования «Границы территориальных зон, подзон территориальных зон и предельные параметры разрешенного строительства, реконструкции объектов капитального строительства. Западный административный округ города Москвы» раздела 1 книги 9 территориальной части правил землепользования и застройки приложения к постановлению дополнить изображением территориальной зоны согласно приложению 2 к настоящему постановлению.

1.3. Раздел 2 книги 9 территориальной части правил землепользования и застройки приложения к постановлению дополнить подразделом в редакции согласно приложению 3 к настоящему постановлению.

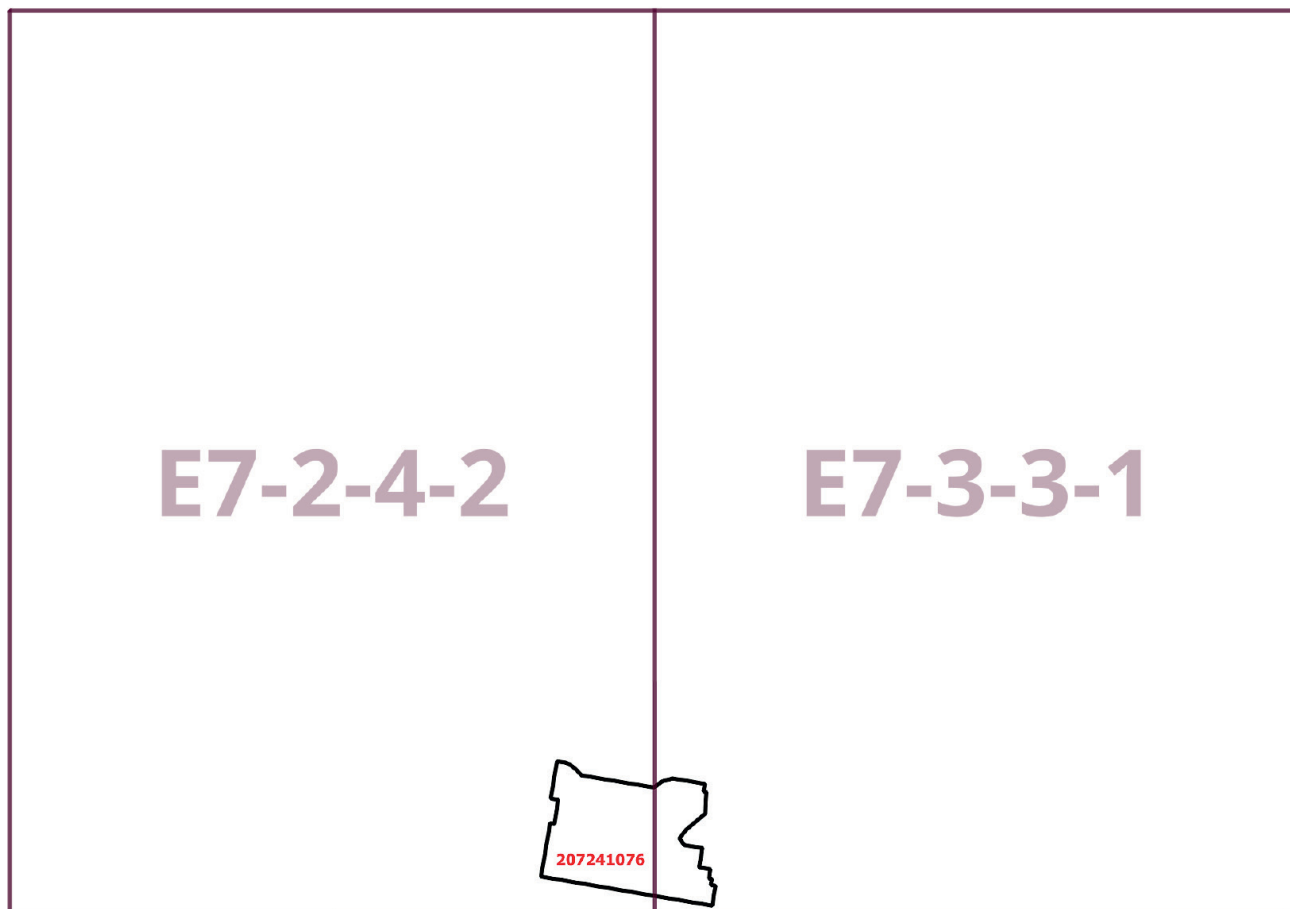
2. Контроль за выполнением настоящего постановления возложить на заместителя Мэра Москвы в Правительстве Москвы по вопросам градостроительной политики и строительства Ефимова В.В.

Мэр Москвы **С.С.Собянин**

Приложение 1
к постановлению Правительства Москвы
от 22 мая 2024 г. № 1078-ПП

**Внесение изменения в приложение к постановлению Правительства Москвы
от 28 марта 2017 г. № 120-ПП**

Книга 9
Карта градостроительного зонирования
Границы территориальных зон и виды разрешенного использования
земельных участков и объектов капитального строительства
Западный административный округ города Москвы



Приложение 2
к постановлению Правительства Москвы
от 22 мая 2024 г. № 1078-ПП

**Внесение изменения в приложение к постановлению Правительства Москвы
от 28 марта 2017 г. № 120-ПП**

Книга 9
Карта градостроительного зонирования
Границы территориальных зон, подзон территориальных зон и предельные параметры
разрешенного строительства, реконструкции объектов капитального строительства
Западный административный округ города Москвы



Приложение 3
к постановлению Правительства Москвы
от 22 мая 2024 г. № 1078-ПП

**Внесение изменения в приложение к постановлению Правительства Москвы
от 28 марта 2017 г. № 120-ПП**

Книга 9
Западный административный округ города Москвы

Пункт 872

Территориальная зона	207241076
Основные виды разрешенного использования	3.5.1. Дошкольное, начальное и среднее общее образование
Условно разрешенные виды использования	
Вспомогательные виды	
Максимальный процент застройки (%)	Не установлен
Высота застройки (м)	Не установлена
Плотность застройки (тыс.кв.м/га)	Не установлена
Минимальные и (или) максимальные размеры земельных участков (га)	
Иные показатели	Общая площадь объекта – 5 470,08 кв.м

**О внесении изменений в постановление Правительства Москвы
от 28 марта 2017 г. № 120-ПП**

Постановление Правительства Москвы от 22 мая 2024 года № 1079-ПП

В соответствии с Градостроительным кодексом Российской Федерации, Законом города Москвы от 25 июня 2008 г. № 28 «Градостроительный кодекс города Москвы», постановлениями Правительства Москвы от 7 апреля 2009 г. № 270-ПП «О создании Городской комиссии по вопросам градостроительства, землепользования и застройки при Правительстве Москвы и об утверждении положений о Городской и окружной комиссиях по вопросам градостроительства, землепользования и застройки при Правительстве Москвы», от 22 марта 2022 г. № 438-ПП «О реализации положений пункта 2 статьи 7 Федерального закона от 14 марта 2022 г. № 58-ФЗ «О внесении изменений в отдельные законодательные акты Российской Федерации» **Правительство Москвы постановляет:**

1. Внести изменения в постановление Правительства Москвы от 28 марта 2017 г. № 120-ПП «Об утверждении правил землепользования и застройки города Москвы»:

1.1. Изображение территориальной зоны на карте градостроительного зонирования «Границы территориальных зон и виды разрешенного использования земельных участков и объектов капитального строительства. Южный административный округ города Москвы» раздела 1 книги 7 территориальной части правил землепользова-

ния и застройки приложения к постановлению изменить согласно приложению 1 к настоящему постановлению.

1.2. Изображение территориальной зоны на карте градостроительного зонирования «Границы территориальных зон, подзон территориальных зон и предельные параметры разрешенного строительства, реконструкции объектов капитального строительства. Южный административный округ города Москвы» раздела 1 книги 7 территориальной части правил землепользования и застройки приложения к постановлению изменить согласно приложению 2 к настоящему постановлению.

1.3. Подраздел «Пункт 265» раздела 2 книги 7 территориальной части правил землепользования и застройки приложения к постановлению признать утратившим силу.

2. Контроль за выполнением настоящего постановления возложить на заместителя Мэра Москвы в Правительстве Москвы по вопросам градостроительной политики и строительства Ефимова В.В.

Мэр Москвы **С.С.Собянин**

Приложение 1
к постановлению Правительства Москвы
от 22 мая 2024 г. № 1079-ПП

**Внесение изменения в приложение к постановлению Правительства Москвы
от 28 марта 2017 г. № 120-ПП**

Книга 7
Карта градостроительного зонирования
Границы территориальных зон и виды разрешенного использования
земельных участков и объектов капитального строительства
Южный административный округ города Москвы

G6-9-2-4



Приложение 2
к постановлению Правительства Москвы
от 22 мая 2024 г. № 1079-ПП

**Внесение изменения в приложение к постановлению Правительства Москвы
от 28 марта 2017 г. № 120-ПП**

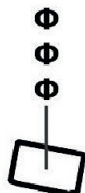
Книга 7

Карта градостроительного зонирования

Границы территориальных зон, подзон территориальных зон и предельные параметры
разрешенного строительства, реконструкции объектов капитального строительства

Южный административный округ города Москвы

G6-9-2-4



О внесении изменений в постановление Правительства Москвы от 28 марта 2017 г. № 120-ПП

Постановление Правительства Москвы от 22 мая 2024 года № 1080-ПП

В соответствии с Градостроительным кодексом Российской Федерации, Законом города Москвы от 25 июня 2008 г. № 28 «Градостроительный кодекс города Москвы», постановлениями Правительства Москвы от 7 апреля 2009 г. № 270-ПП «О создании Городской комиссии по вопросам градостроительства, землепользования и застройки при Правительстве Москвы и об утверждении положений о Городской и окружной комиссиях по вопросам градостроительства, землепользования и застройки при Правительстве Москвы», от 22 марта 2022 г. № 438-ПП «О реализации положений пункта 2 статьи 7 Федерального закона от 14 марта 2022 г. № 58-ФЗ «О внесении изменений в отдельные законодательные акты Российской Федерации» **Правительство Москвы постановляет:**

1. Внести изменения в постановление Правительства Москвы от 28 марта 2017 г. № 120-ПП «Об утверждении правил землепользования и застройки города Москвы»:

1.1. Карту градостроительного зонирования «Границы территориальных зон и виды разрешенного использования земельных участков и объектов капитального строительства. Центральный административный округ города Москвы» раздела 1 книги 2 территориальной части правил землепользования и застройки приложения к постановлению дополнить изображением территориальной зоны согласно приложению 1 к настоящему постановлению.

1.2. Карту градостроительного зонирования «Границы территориальных зон, подзон территориальных зон и предельные параметры разрешенного строительства, реконструкции объектов капитального строительства. Центральный административный округ города Москвы» раздела 1 книги 2 территориальной части правил землепользования и застройки приложения к постановлению дополнить изображением территориальной зоны согласно приложению 2 к настоящему постановлению.

1.3. Раздел 2 книги 2 территориальной части правил землепользования и застройки приложения к постановлению дополнить подразделом в редакции согласно приложению 3 к настоящему постановлению.

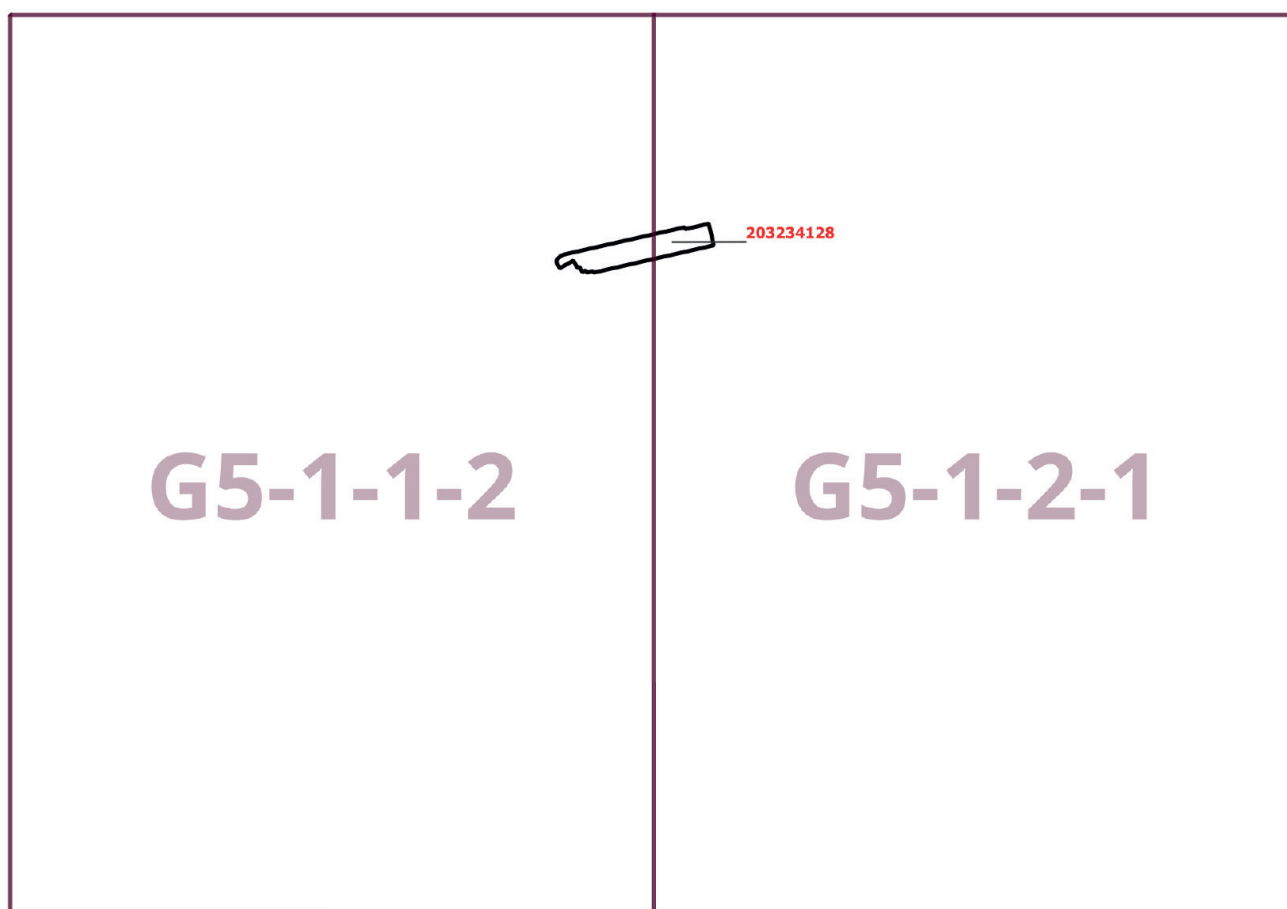
2. Контроль за выполнением настоящего постановления возложить на заместителя Мэра Москвы в Правительстве Москвы по вопросам градостроительной политики и строительства Ефимова В.В.

Мэр Москвы **С.С.Собянин**

Приложение 1
к постановлению Правительства Москвы
от 22 мая 2024 г. № 1080-ПП

**Внесение изменения в приложение к постановлению Правительства Москвы
от 28 марта 2017 г. № 120-ПП**

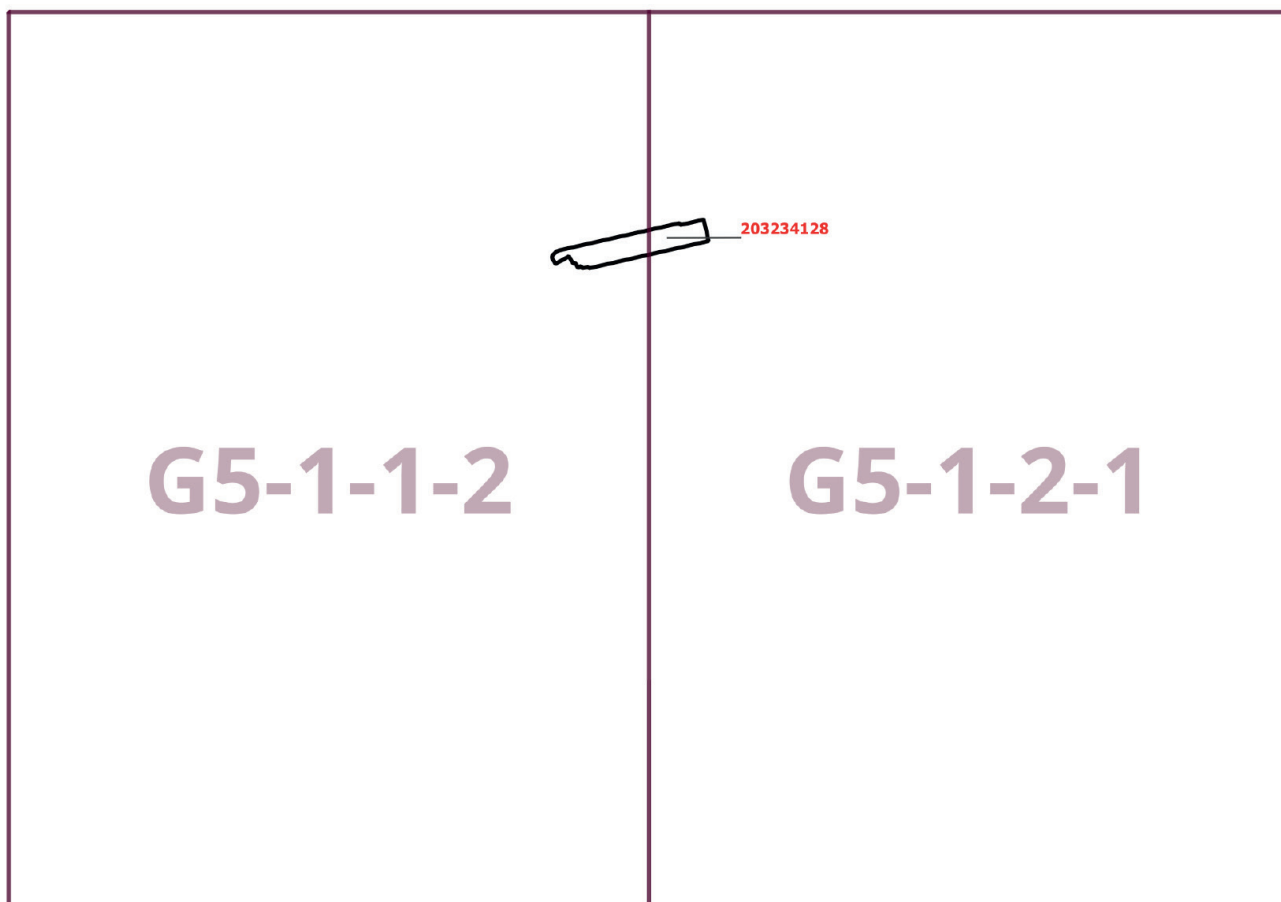
Книга 2
Карта градостроительного зонирования
Границы территориальных зон и виды разрешенного использования
земельных участков и объектов капитального строительства
Центральный административный округ города Москвы



Приложение 2
к постановлению Правительства Москвы
от 22 мая 2024 г. № 1080-ПП

**Внесение изменения в приложение к постановлению Правительства Москвы
от 28 марта 2017 г. № 120-ПП**

Книга 2
Карта градостроительного зонирования
Границы территориальных зон, подзон территориальных зон и предельные параметры
разрешенного строительства, реконструкции объектов капитального строительства
Центральный административный округ города Москвы



Приложение 3
к постановлению Правительства Москвы
от 22 мая 2024 г. № 1080-ПП

**Внесение изменения в приложение к постановлению Правительства Москвы
от 28 марта 2017 г. № 120-ПП**

Книга 2
Центральный административный округ города Москвы

Пункт 1262

Территориальная зона	203234128
Основные виды разрешенного использования	4.1. Деловое управление
Условно разрешенные виды использования	
Вспомогательные виды	
Максимальный процент застройки (%)	Не установлен
Высота застройки (м)	33,17
Плотность застройки (тыс.кв.м/га)	Не установлена
Минимальные и (или) максимальные размеры земельных участков (га)	
Иные показатели	Суммарная поэтажная площадь объекта – 7 428 кв.м

**О внесении изменения в постановление Правительства Москвы
от 28 марта 2017 г. № 120-ПП**

Постановление Правительства Москвы от 22 мая 2024 года № 1081-ПП

В соответствии с Градостроительным кодексом Российской Федерации, Законом города Москвы от 25 июня 2008 г. № 28 «Градостроительный кодекс города Москвы», постановлениями Правительства Москвы от 7 апреля 2009 г. № 270-ПП «О создании Городской комиссии по вопросам градостроительства, землепользования и застройки при Правительстве Москвы и об утверждении положений о Городской и окружной комиссиях по вопросам градостроительства, землепользования и застройки при Правительстве Москвы», от 22 марта 2022 г. № 438-ПП «О реализации положений пункта 2 статьи 7 Федерального закона от 14 марта 2022 г. № 58-ФЗ «О внесении изменений в отдельные законодательные акты Российской Федерации» **Правительство Москвы постановляет:**

1. Внести изменение в постановление Правительства Москвы от 28 марта 2017 г. № 120-ПП «Об утверждении правил землепользования и застройки города Москвы», изменив изображение территориальной зоны на карте градостроительного зонирования «Границы территориальных зон, подзон территориальных зон и предельные

параметры разрешенного строительства, реконструкции объектов капитального строительства. Северный административный округ города Москвы» раздела 1 книги 3 территориальной части правил землепользования и застройки приложения к постановлению согласно приложению к настоящему постановлению.

2. Контроль за выполнением настоящего постановления возложить на заместителя Мэра Москвы в Правительстве Москвы по вопросам градостроительной политики и строительства Ефимова В.В.

Мэр Москвы **С.С.Собянин**

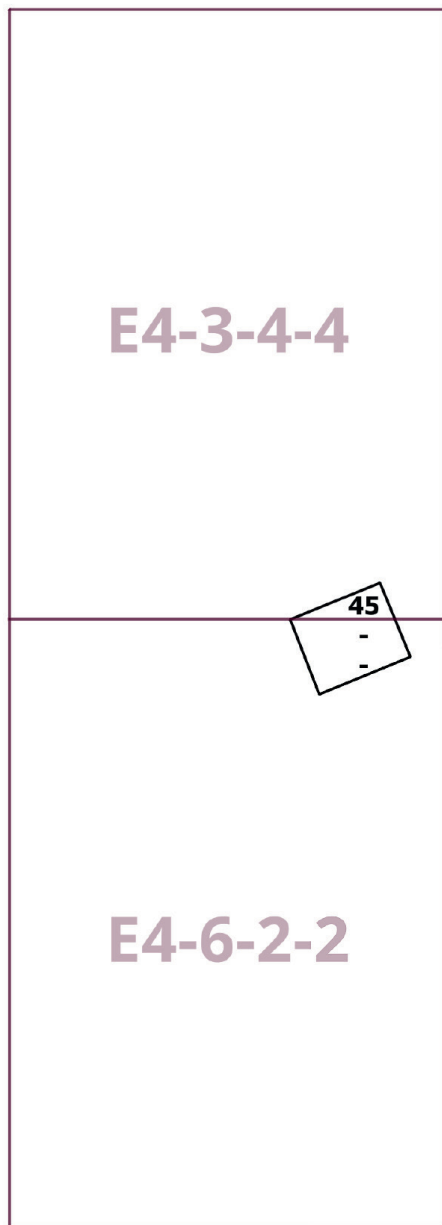
Приложение
к постановлению Правительства Москвы
от 22 мая 2024 г. № 1081-ПП

**Внесение изменения в приложение к постановлению Правительства Москвы
от 28 марта 2017 г. № 120-ПП**

Книга 3

Карта градостроительного зонирования

Границы территориальных зон, подзон территориальных зон и предельные параметры
разрешенного строительства, реконструкции объектов капитального строительства
Северный административный округ города Москвы



О внесении изменений в постановление Правительства Москвы от 28 марта 2017 г. № 120-ПП

Постановление Правительства Москвы от 22 мая 2024 года № 1082-ПП

В соответствии с Градостроительным кодексом Российской Федерации, Законом города Москвы от 25 июня 2008 г. № 28 «Градостроительный кодекс города Москвы», постановлениями Правительства Москвы от 7 апреля 2009 г. № 270-ПП «О создании Городской комиссии по вопросам градостроительства, землепользования и застройки при Правительстве Москвы и об утверждении положений о Городской и окружной комиссиях по вопросам градостроительства, землепользования и застройки при Правительстве Москвы», от 22 марта 2022 г. № 438-ПП «О реализации положений пункта 2 статьи 7 Федерального закона от 14 марта 2022 г. № 58-ФЗ «О внесении изменений в отдельные законодательные акты Российской Федерации» **Правительство Москвы постановляет:**

1. Внести изменения в постановление Правительства Москвы от 28 марта 2017 г. № 120-ПП «Об утверждении правил землепользования и застройки города Москвы»:

1.1. Изображение территориальной зоны на карте градостроительного зонирования «Границы территориальных зон и виды разрешенного использования земельных участков и объектов капитального строительства. Центральный административный округ города Москвы» раздела 1 книги 2 территориальной части правил землепользования и застройки приложения к постановлению изменить согласно приложению 1 к настоящему постановлению.

1.2. Изображение территориальной зоны на карте градостроительного зонирования «Границы территориальных зон, подзон территориальных зон и предельные параметры разрешенного строительства, реконструкции объектов капитального строительства. Центральный административный округ города Москвы» раздела 1 книги 2 территориальной части правил землепользования и застройки приложения к постановлению изменить согласно приложению 2 к настоящему постановлению.

2. Контроль за выполнением настоящего постановления возложить на заместителя Мэра Москвы в Правительстве Москвы по вопросам градостроительной политики и строительства Ефимова В.В.

Мэр Москвы **С.С.Собянин**

Приложение 1
к постановлению Правительства Москвы
от 22 мая 2024 г. № 1082-ПП

**Внесение изменения в приложение к постановлению Правительства Москвы
от 28 марта 2017 г. № 120-ПП**

Книга 2
Карта градостроительного зонирования
Границы территориальных зон и виды разрешенного использования
земельных участков и объектов капитального строительства
Центральный административный округ города Москвы



Приложение 2
к постановлению Правительства Москвы
от 22 мая 2024 г. № 1082-ПП

**Внесение изменения в приложение к постановлению Правительства Москвы
от 28 марта 2017 г. № 120-ПП**

Книга 2

Карта градостроительного зонирования

Границы территориальных зон, подзон территориальных зон и предельные параметры
разрешенного строительства, реконструкции объектов капитального строительства
Центральный административный округ города Москвы



О внесении изменений в постановление Правительства Москвы от 28 марта 2017 г. № 120-ПП

Постановление Правительства Москвы от 22 мая 2024 года № 1083-ПП

В соответствии с Градостроительным кодексом Российской Федерации, Законом города Москвы от 25 июня 2008 г. № 28 «Градостроительный кодекс города Москвы», постановлениями Правительства Москвы от 7 апреля 2009 г. № 270-ПП «О создании Городской комиссии по вопросам градостроительства, землепользования и застройки при Правительстве Москвы и об утверждении положений о Городской и окружной комиссиях по вопросам градостроительства, землепользования и застройки при Правительстве Москвы», от 22 марта 2022 г. № 438-ПП «О реализации положений пункта 2 статьи 7 Федерального закона от 14 марта 2022 г. № 58-ФЗ «О внесении изменений в отдельные законодательные акты Российской Федерации» **Правительство Москвы постановляет:**

1. Внести изменения в постановление Правительства Москвы от 28 марта 2017 г. № 120-ПП «Об утверждении правил землепользования и застройки города Москвы»:

1.1. Карту градостроительного зонирования «Границы территориальных зон и виды разрешенного использования земельных участков и объектов капитального строительства. Поселение Вороновское города Москвы» раздела 1 книги 13 территориальной части правил землепользования и застройки приложения к постановлению дополнить изображением территориальной зоны согласно приложению 1 к настоящему постановлению.

1.2. Карту градостроительного зонирования «Границы территориальных зон, подзон территориальных зон и предельные параметры разрешенного строительства, реконструкции объектов капитального строительства. Поселение Вороновское города Москвы» раздела 1 книги 13 территориальной части правил землепользования и застройки приложения к постановлению дополнить изображением территориальной зоны согласно приложению 2 к настоящему постановлению.

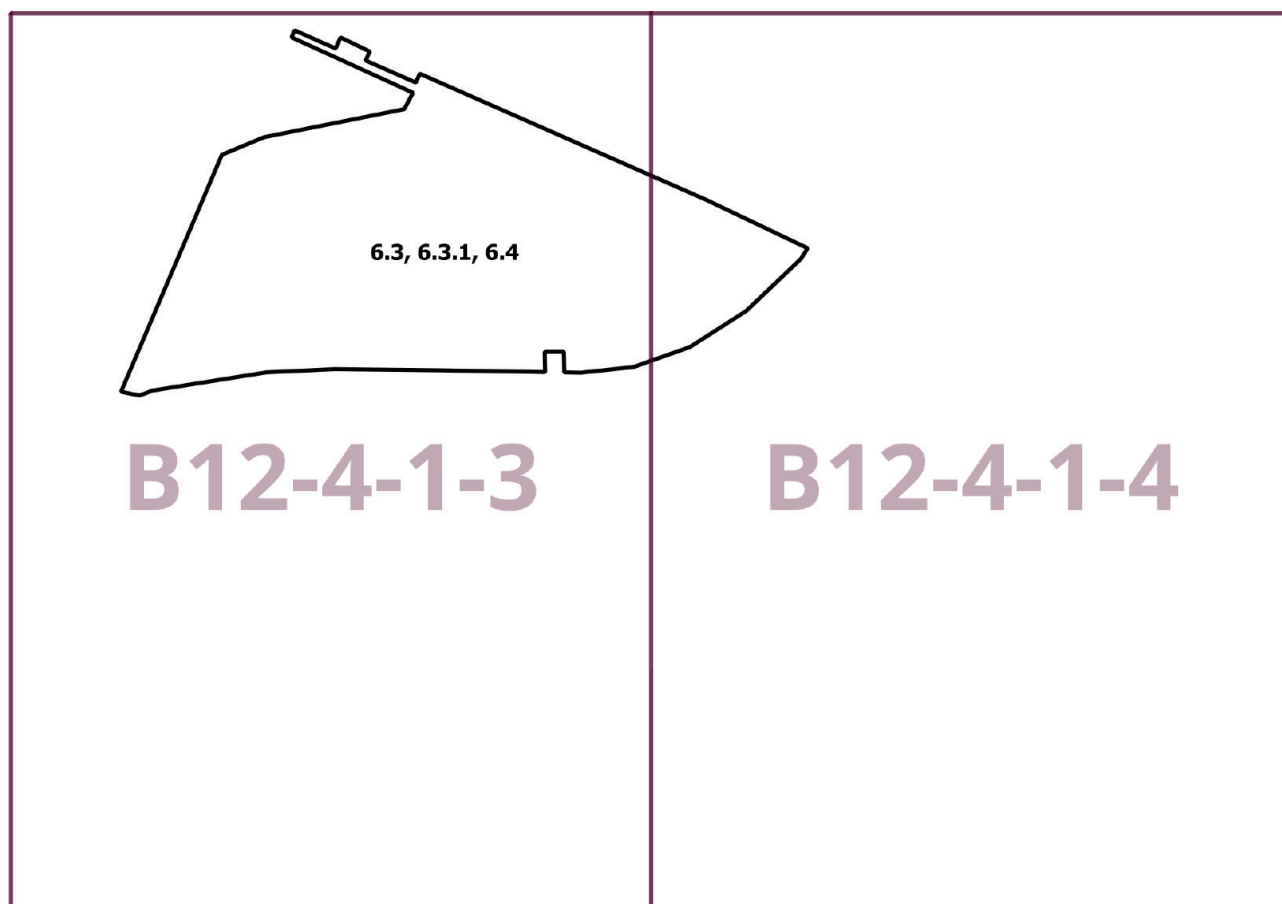
2. Контроль за выполнением настоящего постановления возложить на заместителя Мэра Москвы в Правительстве Москвы по вопросам градостроительной политики и строительства Ефимова В.В.

Мэр Москвы **С.С.Собянин**

Приложение 1
к постановлению Правительства Москвы
от 22 мая 2024 г. № 1083-ПП

**Внесение изменения в приложение к постановлению Правительства Москвы
от 28 марта 2017 г. № 120-ПП**

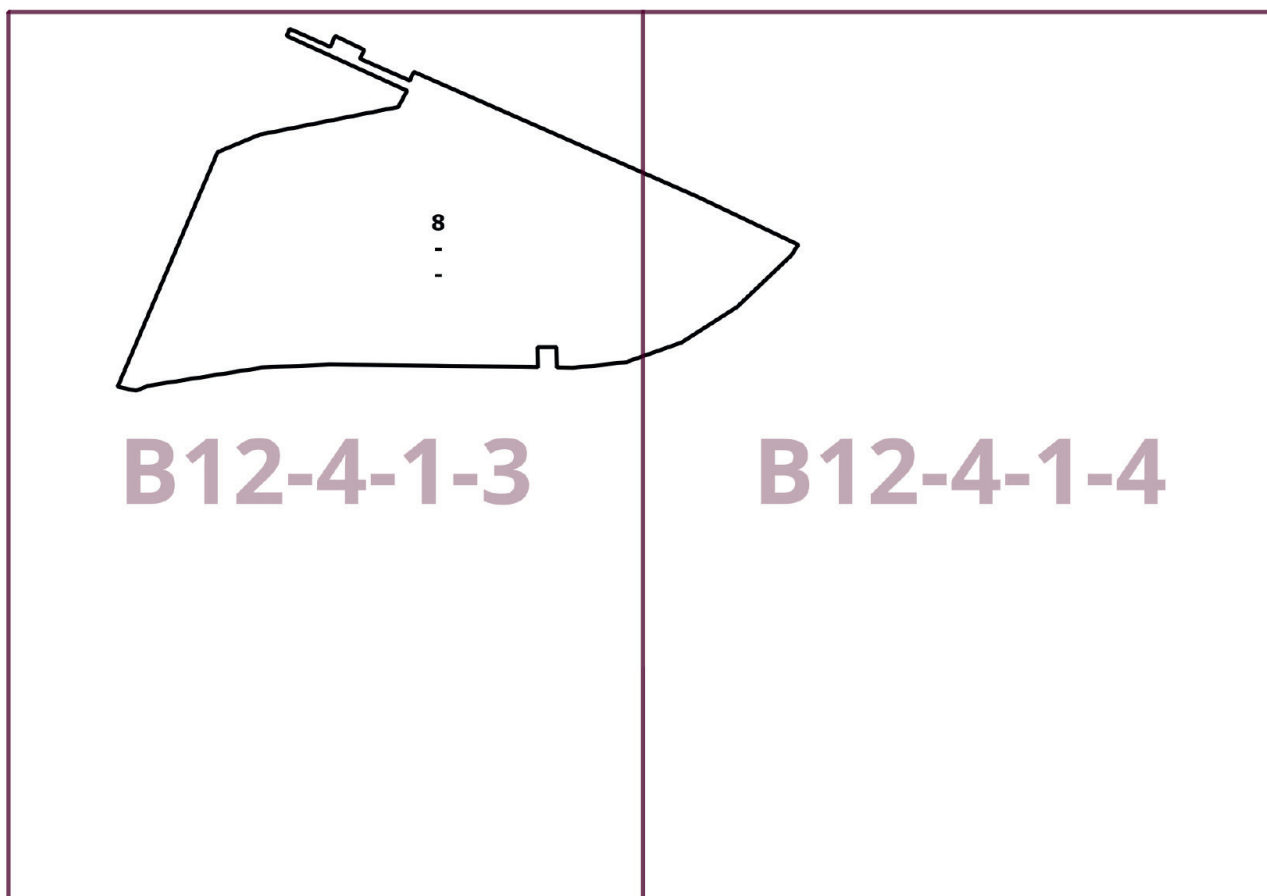
Книга 13
Троицкий административный округ города Москвы
Карта градостроительного зонирования
Границы территориальных зон и виды разрешенного использования
земельных участков и объектов капитального строительства
поселение Вороновское города Москвы



Приложение 2
к постановлению Правительства Москвы
от 22 мая 2024 г. № 1083-ПП

**Внесение изменения в приложение к постановлению Правительства Москвы
от 28 марта 2017 г. № 120-ПП**

Книга 13
Троицкий административный округ города Москвы
Карта градостроительного зонирования
Границы территориальных зон, подзон территориальных зон и предельные параметры
разрешенного строительства, реконструкции объектов капитального строительства
поселение Вороновское города Москвы



О внесении изменений в постановление Правительства Москвы от 28 марта 2017 г. № 120-ПП

Постановление Правительства Москвы от 22 мая 2024 года № 1084-ПП

В соответствии с Градостроительным кодексом Российской Федерации, Законом города Москвы от 25 июня 2008 г. № 28 «Градостроительный кодекс города Москвы», постановлениями Правительства Москвы от 7 апреля 2009 г. № 270-ПП «О создании Городской комиссии по вопросам градостроительства, землепользования и застройки при Правительстве Москвы и об утверждении положений о Городской и окружной комиссиях по вопросам градостроительства, землепользования и застройки при Правительстве Москвы», от 22 марта 2022 г. № 438-ПП «О реализации положений пункта 2 статьи 7 Федерального закона от 14 марта 2022 г. № 58-ФЗ «О внесении изменений в отдельные законодательные акты Российской Федерации» **Правительство Москвы постановляет:**

1. Внести изменения в постановление Правительства Москвы от 28 марта 2017 г. № 120-ПП «Об утверждении правил землепользования и застройки города Москвы»:

1.1. Карту градостроительного зонирования «Границы территориальных зон и виды разрешенного использования земельных участков и объектов капитального строительства. Поселение Краснопахорское города Москвы» раздела 1 книги 13 территориальной части правил землепользования и застройки приложения к постановлению дополнить изображением территориальной зоны согласно приложению 1 к настоящему постановлению.

1.2. Карту градостроительного зонирования «Границы территориальных зон, подзон территориальных зон и предельные параметры разрешенного строительства, реконструкции объектов капитального строительства. Поселение Краснопахорское города Москвы» раздела 1 книги 13 территориальной части правил землепользования и застройки приложения к постановлению дополнить изображением территориальной зоны согласно приложению 2 к настоящему постановлению.

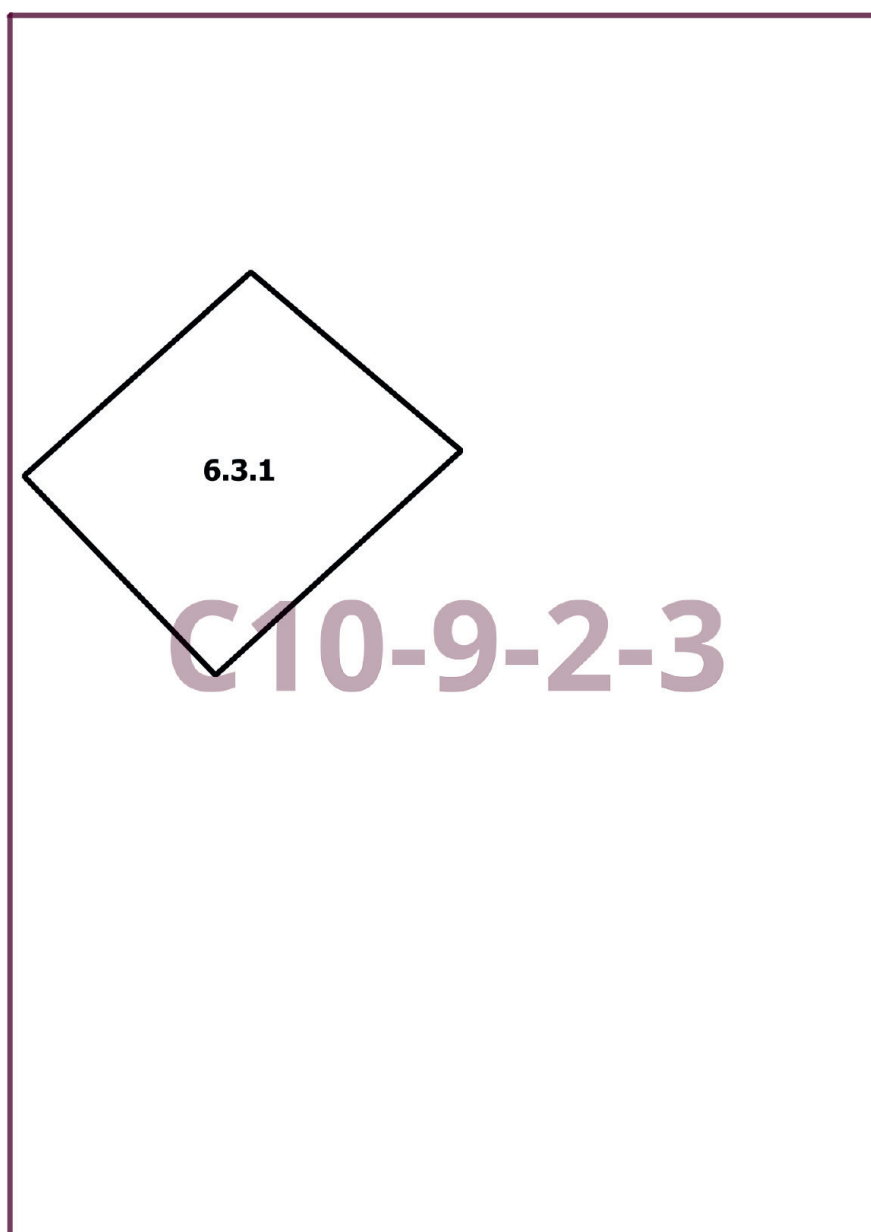
2. Контроль за выполнением настоящего постановления возложить на заместителя Мэра Москвы в Правительстве Москвы по вопросам градостроительной политики и строительства Ефимова В.В.

Мэр Москвы **С.С.Собянин**

Приложение 1
к постановлению Правительства Москвы
от 22 мая 2024 г. № 1084-ПП

**Внесение изменения в приложение к постановлению Правительства Москвы
от 28 марта 2017 г. № 120-ПП**

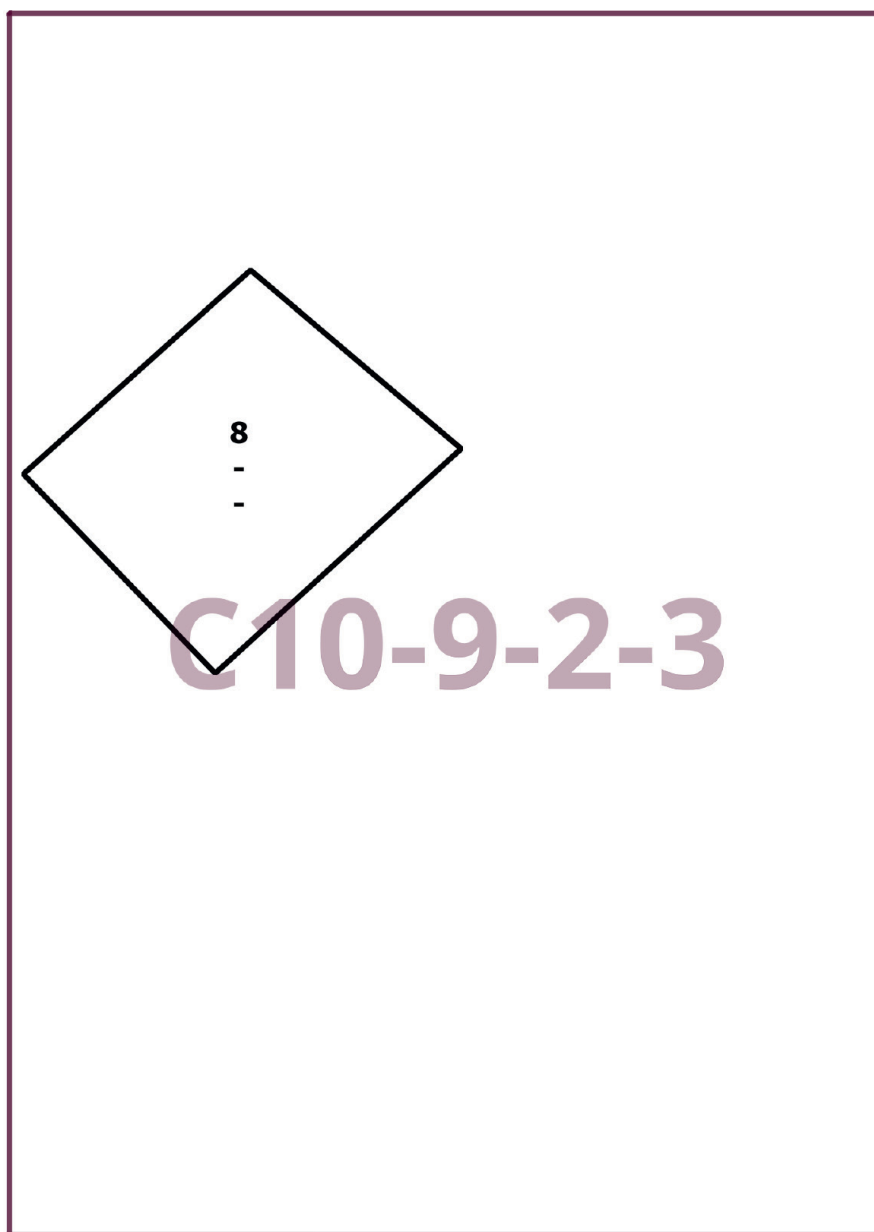
Книга 13
Троицкий административный округ города Москвы
Карта градостроительного зонирования
Границы территориальных зон и виды разрешенного использования
земельных участков и объектов капитального строительства
поселение Краснопахорское города Москвы



Приложение 2
к постановлению Правительства Москвы
от 22 мая 2024 г. № 1084-ПП

**Внесение изменения в приложение к постановлению Правительства Москвы
от 28 марта 2017 г. № 120-ПП**

Книга 13
Троицкий административный округ города Москвы
Карта градостроительного зонирования
Границы территориальных зон, подзон территориальных зон и предельные параметры
разрешенного строительства, реконструкции объектов капитального строительства
поселение Краснопахорское города Москвы



О внесении изменений в постановление Правительства Москвы от 28 марта 2017 г. № 120-ПП

Постановление Правительства Москвы от 22 мая 2024 года № 1085-ПП

В соответствии с Градостроительным кодексом Российской Федерации, Законом города Москвы от 25 июня 2008 г. № 28 «Градостроительный кодекс города Москвы», постановлениями Правительства Москвы от 7 апреля 2009 г. № 270-ПП «О создании Городской комиссии по вопросам градостроительства, землепользования и застройки при Правительстве Москвы и об утверждении положений о Городской и окружной комиссиях по вопросам градостроительства, землепользования и застройки при Правительстве Москвы», от 22 марта 2022 г. № 438-ПП «О реализации положений пункта 2 статьи 7 Федерального закона от 14 марта 2022 г. № 58-ФЗ «О внесении изменений в отдельные законодательные акты Российской Федерации» **Правительство Москвы постановляет:**

1. Внести изменения в постановление Правительства Москвы от 28 марта 2017 г. № 120-ПП «Об утверждении правил землепользования и застройки города Москвы»:

1.1. Карту градостроительного зонирования «Границы территориальных зон и виды разрешенного использования земельных участков и объектов капитального строительства. Центральный административный округ города Москвы» раздела 1 книги 2 территориальной части правил землепользования и застройки приложения к постановлению дополнить изображением территориальной зоны согласно приложению 1 к настоящему постановлению.

1.2. Карту градостроительного зонирования «Границы территориальных зон, подзон территориальных зон и предельные параметры разрешенного строительства, реконструкции объектов капитального строительства. Центральный административный округ города Москвы» раздела 1 книги 2 территориальной части правил землепользования и застройки приложения к постановлению дополнить изображением территориальной зоны согласно приложению 2 к настоящему постановлению.

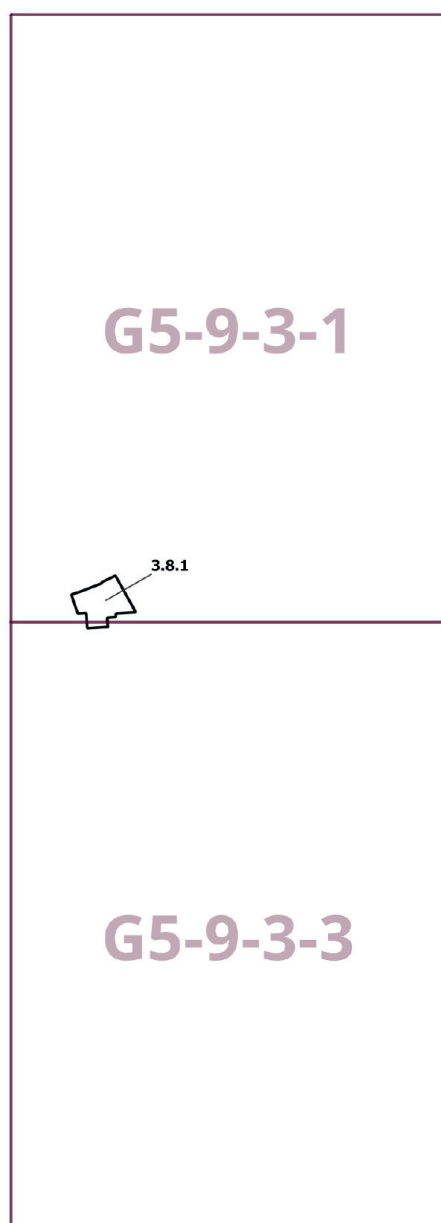
2. Контроль за выполнением настоящего постановления возложить на заместителя Мэра Москвы в Правительстве Москвы по вопросам градостроительной политики и строительства Ефимова В.В.

Мэр Москвы **С.С.Собянин**

Приложение 1
к постановлению Правительства Москвы
от 22 мая 2024 г. № 1085-ПП

**Внесение изменения в приложение к постановлению Правительства Москвы
от 28 марта 2017 г. № 120-ПП**

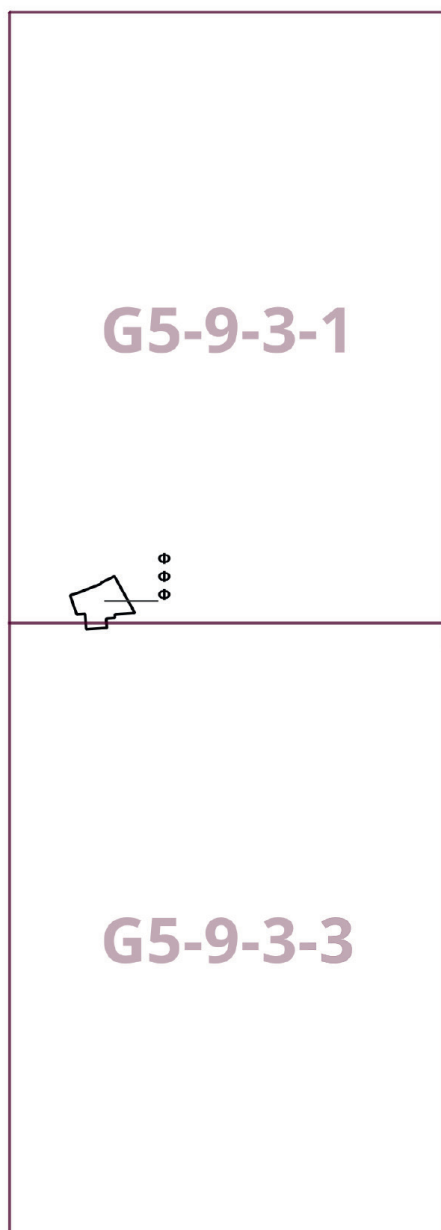
Книга 2
Карта градостроительного зонирования
Границы территориальных зон и виды разрешенного использования
земельных участков и объектов капитального строительства
Центральный административный округ города Москвы



Приложение 2
к постановлению Правительства Москвы
от 22 мая 2024 г. № 1085-ПП

**Внесение изменения в приложение к постановлению Правительства Москвы
от 28 марта 2017 г. № 120-ПП**

Книга 2
Карта градостроительного зонирования
Границы территориальных зон, подзон территориальных зон и предельные параметры
разрешенного строительства, реконструкции объектов капитального строительства
Центральный административный округ города Москвы



О внесении изменений в постановление Правительства Москвы от 28 марта 2017 г. № 120-ПП

Постановление Правительства Москвы от 22 мая 2024 года № 1086-ПП

В соответствии с Градостроительным кодексом Российской Федерации, Законом города Москвы от 25 июня 2008 г. № 28 «Градостроительный кодекс города Москвы», постановлениями Правительства Москвы от 7 апреля 2009 г. № 270-ПП «О создании Городской комиссии по вопросам градостроительства, землепользования и застройки при Правительстве Москвы и об утверждении положений о Городской и окружной комиссиях по вопросам градостроительства, землепользования и застройки при Правительстве Москвы», от 22 марта 2022 г. № 438-ПП «О реализации положений пункта 2 статьи 7 Федерального закона от 14 марта 2022 г. № 58-ФЗ «О внесении изменений в отдельные законодательные акты Российской Федерации» **Правительство Москвы постановляет:**

1. Внести изменения в постановление Правительства Москвы от 28 марта 2017 г. № 120-ПП «Об утверждении правил землепользования и застройки города Москвы»:

1.1. Карту градостроительного зонирования «Границы территориальных зон и виды разрешенного использования земельных участков и объектов капитального строительства. Юго-Восточный административный округ города Москвы» раздела 1 книги 6 территориальной части правил землепользования и застройки приложения к постановлению дополнить изображением территориальной зоны согласно приложению 1 к настоящему постановлению.

1.2. Карту градостроительного зонирования «Границы территориальных зон, подзон территориальных зон и предельные параметры разрешенного строительства, реконструкции объектов капитального строительства. Юго-Восточный административный округ города Москвы» раздела 1 книги 6 территориальной части правил землепользования и застройки приложения к постановлению дополнить изображением территориальной зоны согласно приложению 2 к настоящему постановлению.

1.3. Изображение территории на карте градостроительного зонирования «Территории, в границах которых предусматривается осуществление деятельности по комплексному развитию территории» раздела 1 книги 14 территориальной части правил землепользования и застройки приложения к постановлению изменить согласно приложению 3 к настоящему постановлению.

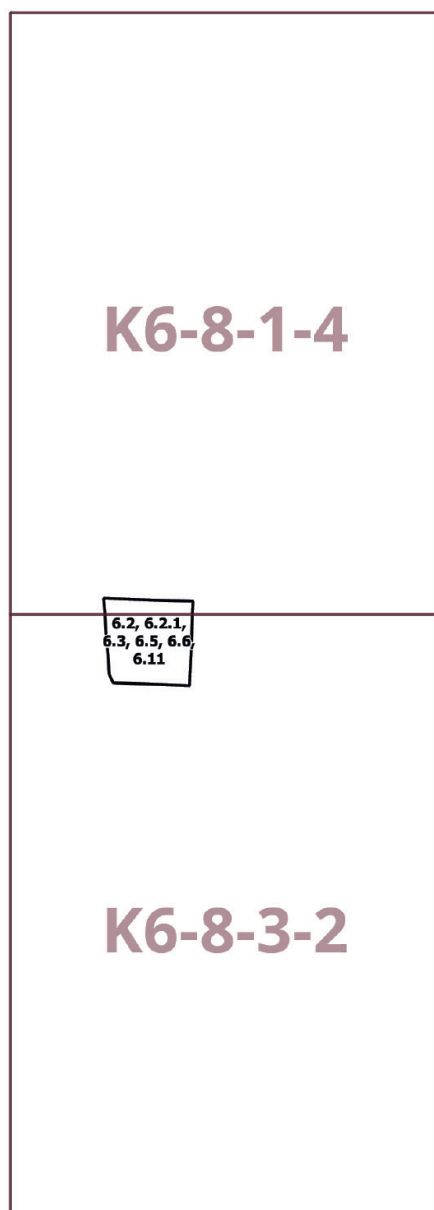
2. Контроль за выполнением настоящего постановления возложить на заместителя Мэра Москвы в Правительстве Москвы по вопросам градостроительной политики и строительства Ефимова В.В.

Мэр Москвы **С.С.Собянин**

Приложение 1
к постановлению Правительства Москвы
от 22 мая 2024 г. № 1086-ПП

**Внесение изменения в приложение к постановлению Правительства Москвы
от 28 марта 2017 г. № 120-ПП**

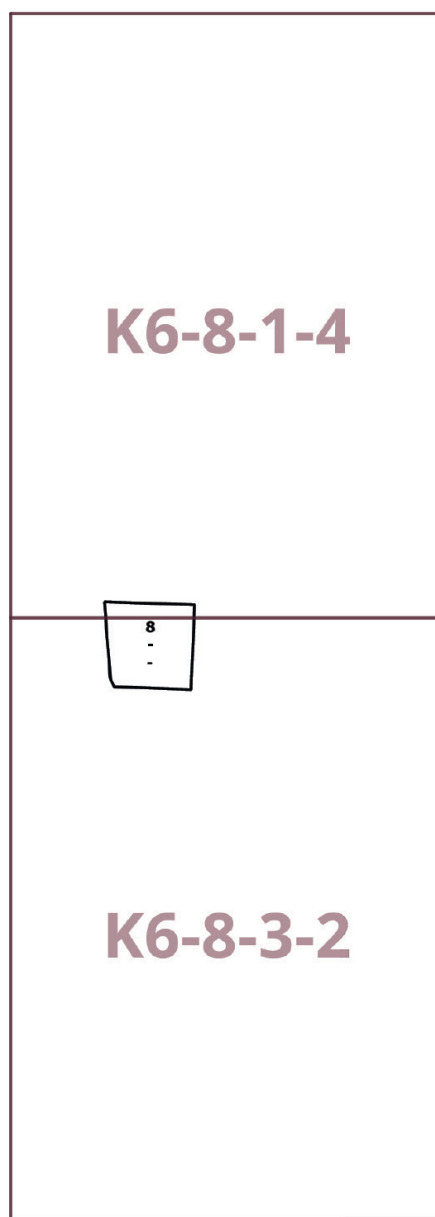
Книга 6
Карта градостроительного зонирования
Границы территориальных зон и виды разрешенного использования
земельных участков и объектов капитального строительства
Юго-Восточный административный округ города Москвы



Приложение 2
к постановлению Правительства Москвы
от 22 мая 2024 г. № 1086-ПП

**Внесение изменения в приложение к постановлению Правительства Москвы
от 28 марта 2017 г. № 120-ПП**

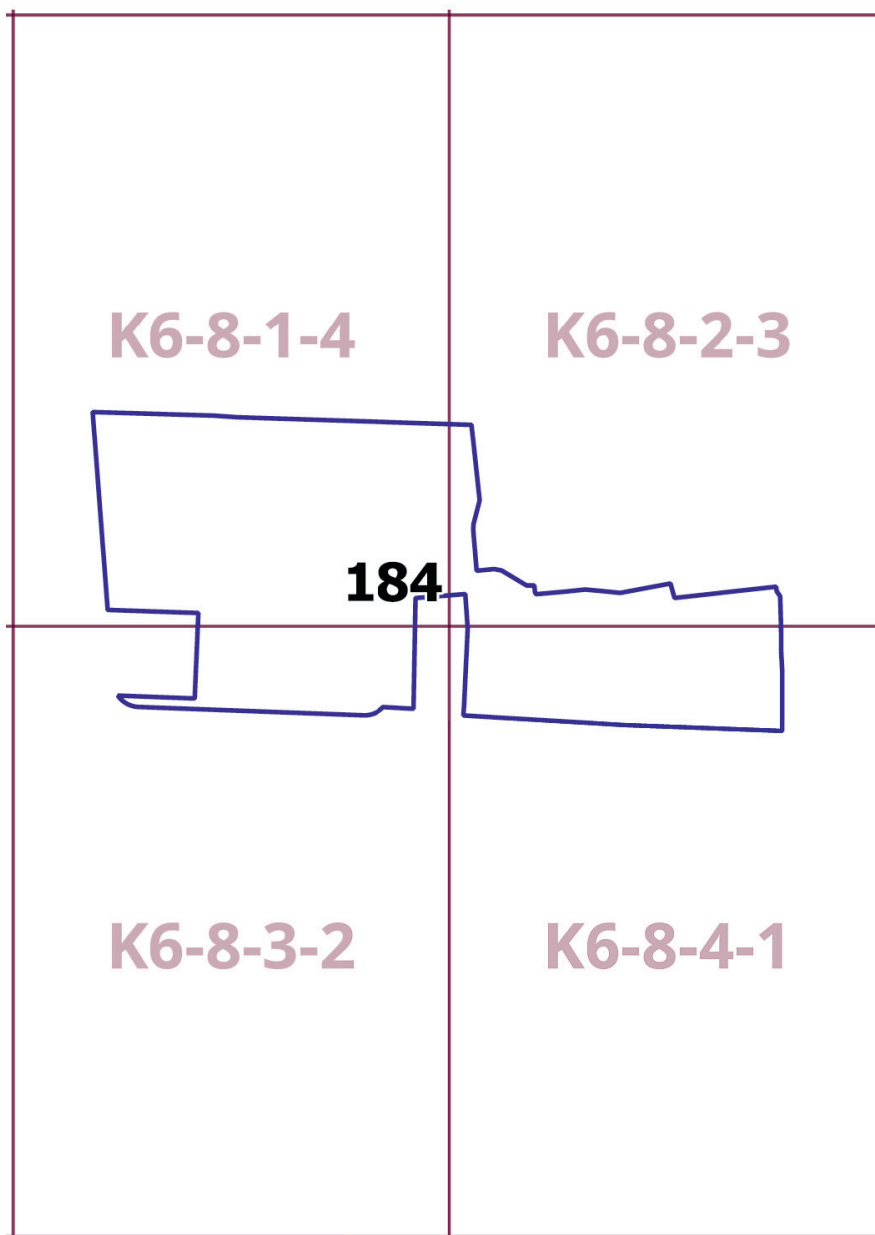
Книга 6
Карта градостроительного зонирования
Границы территориальных зон, подзон территориальных зон и предельные параметры
разрешенного строительства, реконструкции объектов капитального строительства
Юго-Восточный административный округ города Москвы



Приложение 3
к постановлению Правительства Москвы
от 22 мая 2024 г. № 1086-ПП

**Внесение изменения в приложение к постановлению Правительства Москвы
от 28 марта 2017 г. № 120-ПП**

Книга 14
Карта градостроительного зонирования
Территории, в границах которых предусматривается осуществление
деятельности по комплексному развитию территории



О внесении изменений в постановление Правительства Москвы от 28 марта 2017 г. № 120-ПП

Постановление Правительства Москвы от 22 мая 2024 года № 1087-ПП

В соответствии с Градостроительным кодексом Российской Федерации, Законом города Москвы от 25 июня 2008 г. № 28 «Градостроительный кодекс города Москвы», постановлениями Правительства Москвы от 7 апреля 2009 г. № 270-ПП «О создании Городской комиссии по вопросам градостроительства, землепользования и застройки при Правительстве Москвы и об утверждении положений о Городской и окружной комиссиях по вопросам градостроительства, землепользования и застройки при Правительстве Москвы», от 22 марта 2022 г. № 438-ПП «О реализации положений пункта 2 статьи 7 Федерального закона от 14 марта 2022 г. № 58-ФЗ «О внесении изменений в отдельные законодательные акты Российской Федерации» **Правительство Москвы постановляет:**

1. Внести изменения в постановление Правительства Москвы от 28 марта 2017 г. № 120-ПП «Об утверждении правил землепользования и застройки города Москвы»:

1.1. Изображение территориальной зоны на карте градостроительного зонирования «Границы территориальных зон и виды разрешенного использования земельных участков и объектов капитального строительства. Северо-Восточный административный округ города Москвы» раздела 1 книги 4 территориальной части правил землепользования и застройки приложения к постановлению изменить согласно приложению 1 к настоящему постановлению.

1.2. Изображение территориальной зоны на карте градостроительного зонирования «Границы территориальных зон, подзон территориальных зон и предельные параметры разрешенного строительства, реконструкции объектов капитального строительства. Северо-Восточный административный округ города Москвы» раздела 1 книги 4 территориальной части правил землепользования и застройки приложения к постановлению изменить согласно приложению 2 к настоящему постановлению.

1.3. Раздел 2 книги 4 территориальной части правил землепользования и застройки приложения к постановлению дополнить подразделом в редакции согласно приложению 3 к настоящему постановлению.

2. Контроль за выполнением настоящего постановления возложить на заместителя Мэра Москвы в Правительстве Москвы по вопросам градостроительной политики и строительства Ефимова В.В.

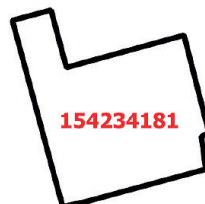
Мэр Москвы **С.С.Собянин**

Приложение 1
к постановлению Правительства Москвы
от 22 мая 2024 г. № 1087-ПП

**Внесение изменения в приложение к постановлению Правительства Москвы
от 28 марта 2017 г. № 120-ПП**

Книга 4
Карта градостроительного зонирования
Границы территориальных зон и виды разрешенного использования
земельных участков и объектов капитального строительства
Северо-Восточный административный округ города Москвы

G4-8-3-3



154234181

Приложение 2
к постановлению Правительства Москвы
от 22 мая 2024 г. № 1087-ПП

**Внесение изменения в приложение к постановлению Правительства Москвы
от 28 марта 2017 г. № 120-ПП**

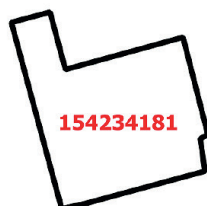
Книга 4

Карта градостроительного зонирования

Границы территориальных зон, подзон территориальных зон и предельные параметры
разрешенного строительства, реконструкции объектов капитального строительства

Северо-Восточный административный округ города Москвы

G4-8-3-3



Приложение 3
к постановлению Правительства Москвы
от 22 мая 2024 г. № 1087-ПП

**Внесение изменения в приложение к постановлению Правительства Москвы
от 28 марта 2017 г. № 120-ПП**

Книга 4
Северо-Восточный административный округ города Москвы

Пункт 632

Территориальная зона	154234181
Основные виды разрешенного использования	4.1. Деловое управление
Условно разрешенные виды использования	
Вспомогательные виды	
Максимальный процент застройки (%)	Не установлен
Высота застройки (м)	Не установлена
Плотность застройки (тыс.кв.м/га)	Не установлена
Минимальные и (или) максимальные размеры земельных участков (га)	
Иные показатели	<p>Объект по адресу: ул. 2-я Ямская, д. 2 – 5335,7 кв.м, в том числе новое строительство – 381,5 кв.м. Объект по адресу: ул. 2-я Ямская, д. 2, стр. 1 – 492,6 кв.м, в том числе новое строительство – 195,8 кв.м. Иные существующие объекты – по существующему положению. Предельное количество этажей или предельная высота зданий, строений, сооружений: – объект по адресу: ул. 2-я Ямская, д. 2 – не установлены; – объект по адресу: ул. 2-я Ямская, д. 2, стр. 1 – не установлены; – иные существующие объекты – по существующему положению.</p>

О внесении изменений в постановление Правительства Москвы от 28 марта 2017 г. № 120-ПП

Постановление Правительства Москвы от 22 мая 2024 года № 1088-ПП

В соответствии с Градостроительным кодексом Российской Федерации, Законом города Москвы от 25 июня 2008 г. № 28 «Градостроительный кодекс города Москвы», постановлениями Правительства Москвы от 7 апреля 2009 г. № 270-ПП «О создании Городской комиссии по вопросам градостроительства, землепользования и застройки при Правительстве Москвы и об утверждении положений о Городской и окружной комиссиях по вопросам градостроительства, землепользования и застройки при Правительстве Москвы», от 22 марта 2022 г. № 438-ПП «О реализации положений пункта 2 статьи 7 Федерального закона от 14 марта 2022 г. № 58-ФЗ «О внесении изменений в отдельные законодательные акты Российской Федерации» **Правительство Москвы постановляет:**

1. Внести изменения в постановление Правительства Москвы от 28 марта 2017 г. № 120-ПП «Об утверждении правил землепользования и застройки города Москвы»:

1.1. Карту градостроительного зонирования «Границы территориальных зон и виды разрешенного использования земельных участков и объектов капитального строительства. Поселение Марушкинское города Москвы» раздела 1 книги 12 территориальной части правил землепользования и застройки приложения к постановлению дополнить изображением территориальной зоны согласно приложению 1 к настоящему постановлению.

1.2. Карту градостроительного зонирования «Границы территориальных зон, подзон территориальных зон и предельные параметры разрешенного строительства, реконструкции объектов капитального строительства. Поселение Марушкинское города Москвы» раздела 1 книги 12 территориальной части правил землепользования и застройки приложения к постановлению дополнить изображением территориальной зоны согласно приложению 2 к настоящему постановлению.

2. Контроль за выполнением настоящего постановления возложить на заместителя Мэра Москвы в Правительстве Москвы по вопросам градостроительной политики и строительства Ефимова В.В.

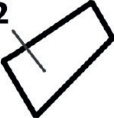
Мэр Москвы **С.С.Собянин**

Приложение 1
к постановлению Правительства Москвы
от 22 мая 2024 г. № 1088-ПП

**Внесение изменения в приложение к постановлению Правительства Москвы
от 28 марта 2017 г. № 120-ПП**

Книга 12
Новомосковский административный округ города Москвы
Карта градостроительного зонирования
Границы территориальных зон и виды разрешенного использования
земельных участков и объектов капитального строительства
поселение Марушкинское города Москвы

3.7.1,
3.7.2

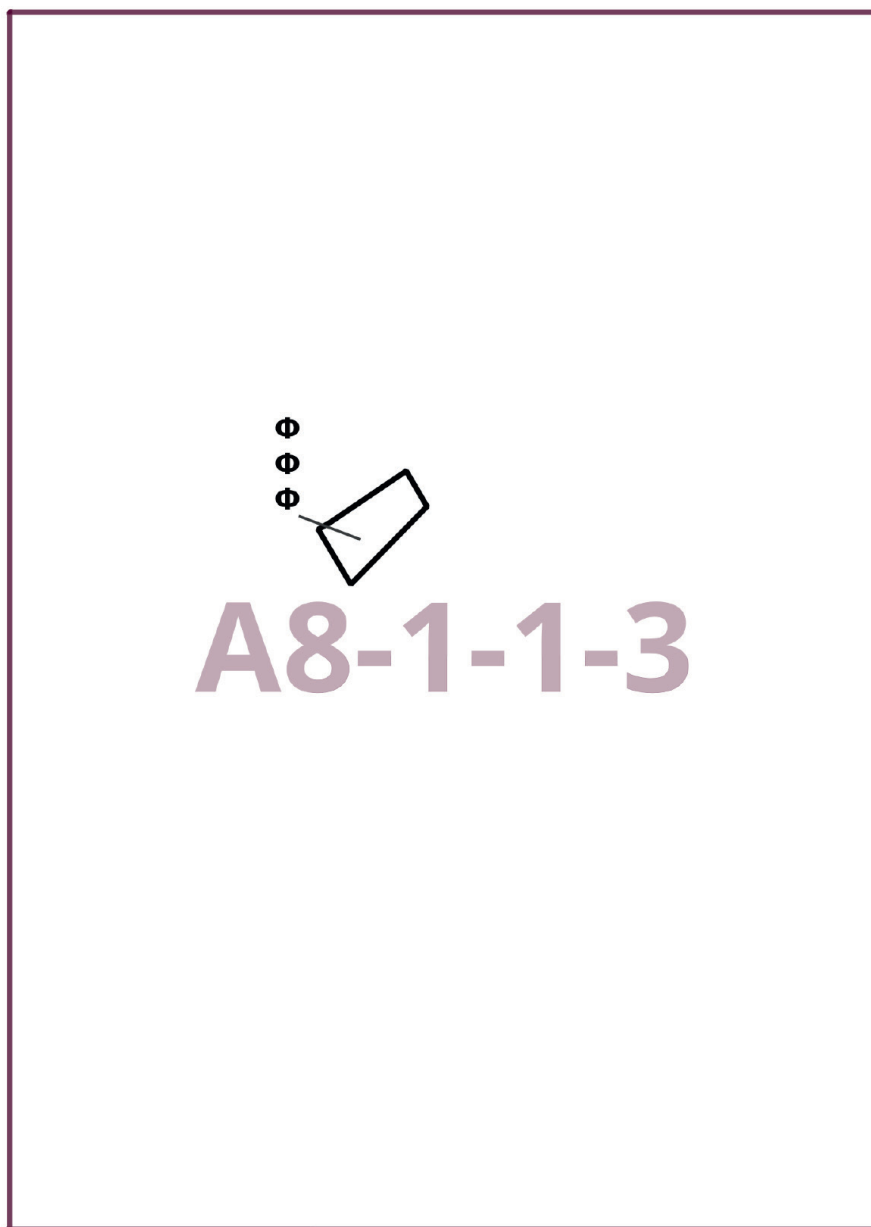


A8-1-1-3

Приложение 2
к постановлению Правительства Москвы
от 22 мая 2024 г. № 1088-ПП

**Внесение изменения в приложение к постановлению Правительства Москвы
от 28 марта 2017 г. № 120-ПП**

Книга 12
Новомосковский административный округ города Москвы
Карта градостроительного зонирования
Границы территориальных зон, подзон территориальных зон и предельные параметры
разрешенного строительства, реконструкции объектов капитального строительства
поселение Марушкинское города Москвы



О внесении изменений в постановление Правительства Москвы от 28 марта 2017 г. № 120-ПП

Постановление Правительства Москвы от 22 мая 2024 года № 1089-ПП

В соответствии с Градостроительным кодексом Российской Федерации, Законом города Москвы от 25 июня 2008 г. № 28 «Градостроительный кодекс города Москвы», постановлениями Правительства Москвы от 7 апреля 2009 г. № 270-ПП «О создании Городской комиссии по вопросам градостроительства, землепользования и застройки при Правительстве Москвы и об утверждении положений о Городской и окружной комиссиях по вопросам градостроительства, землепользования и застройки при Правительстве Москвы», от 22 марта 2022 г. № 438-ПП «О реализации положений пункта 2 статьи 7 Федерального закона от 14 марта 2022 г. № 58-ФЗ «О внесении изменений в отдельные законодательные акты Российской Федерации» **Правительство Москвы постановляет:**

1. Внести изменения в постановление Правительства Москвы от 28 марта 2017 г. № 120-ПП «Об утверждении правил землепользования и застройки города Москвы»:

1.1. Карту градостроительного зонирования «Границы территориальных зон и виды разрешенного использования земельных участков и объектов капитального строительства. Центральный административный округ города Москвы» раздела 1 книги 2 территориальной части правил землепользования и застройки приложения к постановлению дополнить изображением территориальной зоны согласно приложению 1 к настоящему постановлению.

1.2. Карту градостроительного зонирования «Границы территориальных зон, подзон территориальных зон и предельные параметры разрешенного строительства, реконструкции объектов капитального строительства. Центральный административный округ города Москвы» раздела 1 книги 2 территориальной части правил землепользования и застройки приложения к постановлению дополнить изображением территориальной зоны согласно приложению 2 к настоящему постановлению.

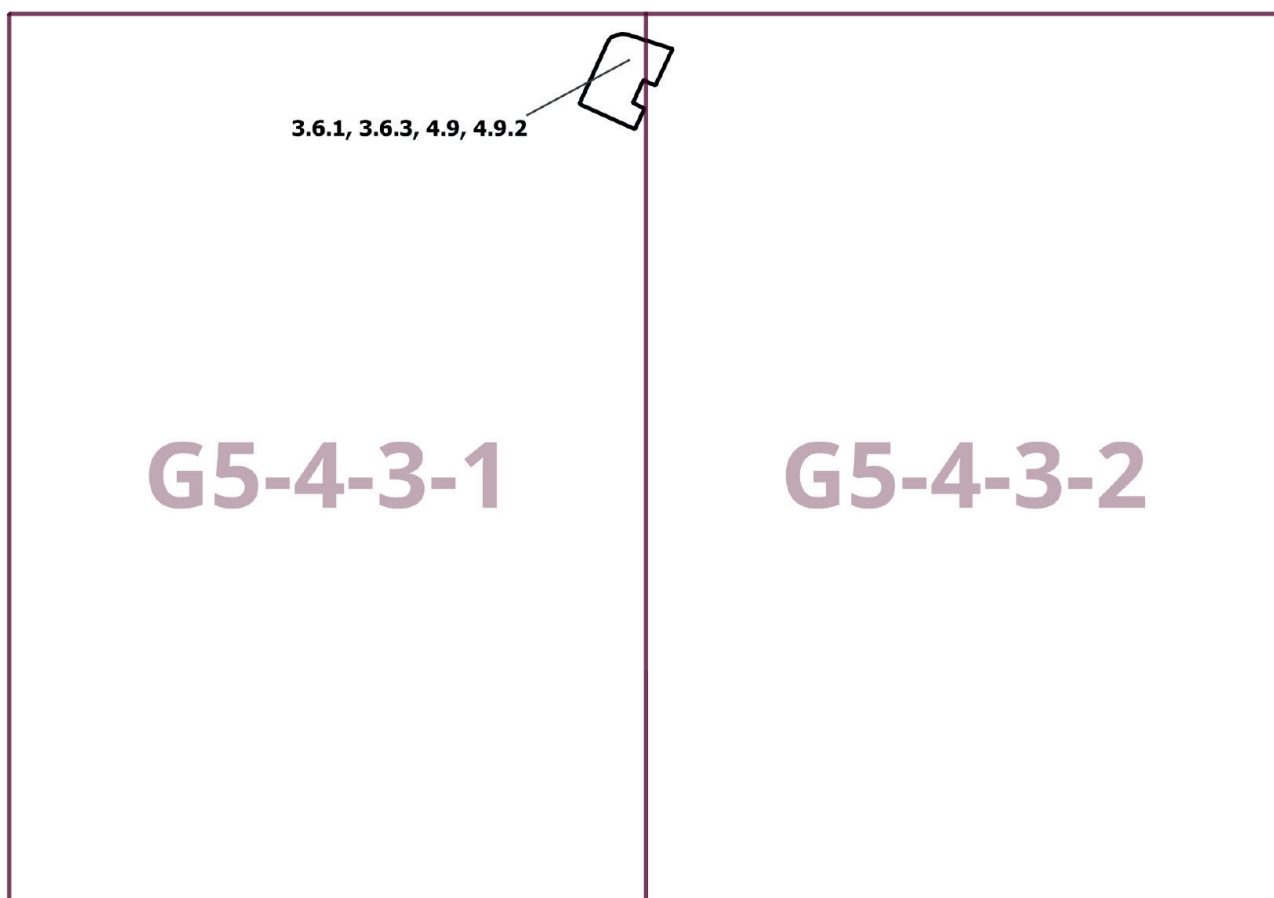
2. Контроль за выполнением настоящего постановления возложить на заместителя Мэра Москвы в Правительстве Москвы по вопросам градостроительной политики и строительства Ефимова В.В.

Мэр Москвы **С.С.Собянин**

Приложение 1
к постановлению Правительства Москвы
от 22 мая 2024 г. № 1089-ПП

**Внесение изменения в приложение к постановлению Правительства Москвы
от 28 марта 2017 г. № 120-ПП**

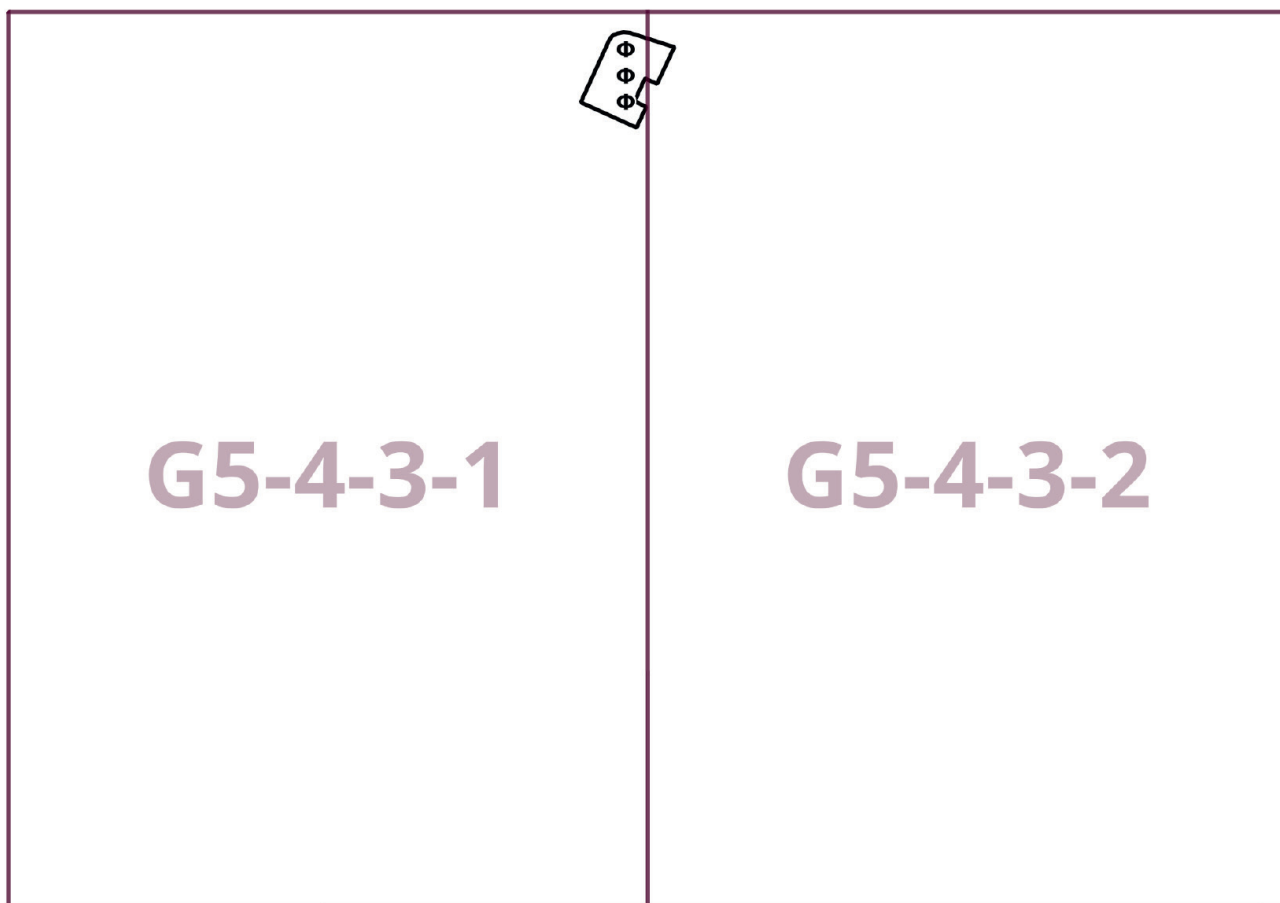
Книга 2
Карта градостроительного зонирования
Границы территориальных зон и виды разрешенного использования
земельных участков и объектов капитального строительства
Центральный административный округ города Москвы



Приложение 2
к постановлению Правительства Москвы
от 22 мая 2024 г. № 1089-ПП

**Внесение изменения в приложение к постановлению Правительства Москвы
от 28 марта 2017 г. № 120-ПП**

Книга 2
Карта градостроительного зонирования
Границы территориальных зон, подзон территориальных зон и предельные параметры
разрешенного строительства, реконструкции объектов капитального строительства
Центральный административный округ города Москвы



О внесении изменения в постановление Правительства Москвы от 28 марта 2017 г. № 120-ПП

Постановление Правительства Москвы от 22 мая 2024 года № 1090-ПП

В соответствии с Градостроительным кодексом Российской Федерации, Законом города Москвы от 25 июня 2008 г. № 28 «Градостроительный кодекс города Москвы», постановлениями Правительства Москвы от 7 апреля 2009 г. № 270-ПП «О создании Городской комиссии по вопросам градостроительства, землепользования и застройки при Правительстве Москвы и об утверждении положений о Городской и окружной комиссиях по вопросам градостроительства, землепользования и застройки при Правительстве Москвы», от 22 марта 2022 г. № 438-ПП «О реализации положений пункта 2 статьи 7 Федерального закона от 14 марта 2022 г. № 58-ФЗ «О внесении изменений в отдельные законодательные акты Российской Федерации» **Правительство Москвы постановляет:**

1. Внести изменение в постановление Правительства Москвы от 28 марта 2017 г. № 120-ПП «Об утверждении правил землепользования и застройки города Москвы», изменив изображение территориальной зоны на карте градостроительного зонирования «Границы территориальных зон и виды разрешенного использования земельных участков и объектов капитального строительства. Центральный административный округ города Москвы» раздела 1 книги 2 территориальной части правил землепользования и застройки приложения к постановлению согласно приложению к настоящему постановлению.

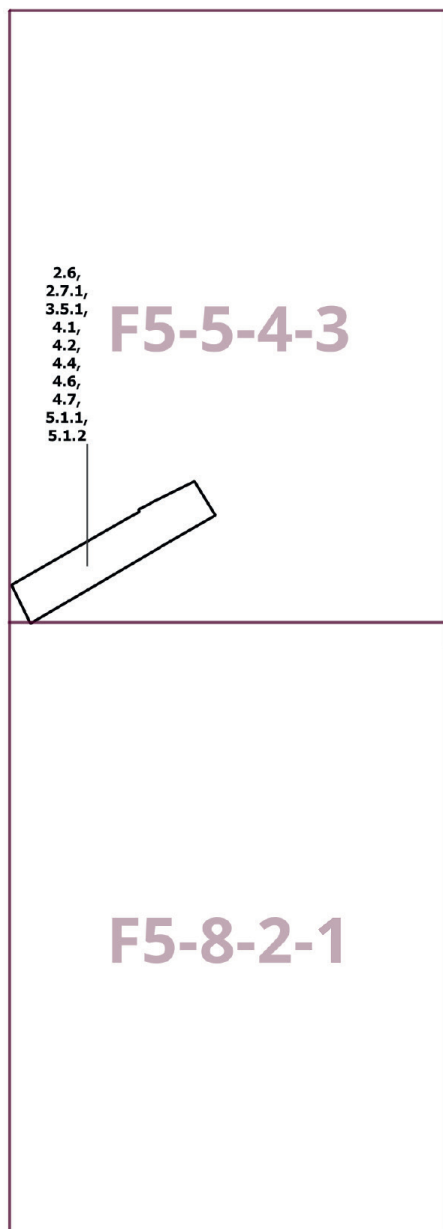
2. Контроль за выполнением настоящего постановления возложить на заместителя Мэра Москвы в Правительстве Москвы по вопросам градостроительной политики и строительства Ефимова В.В.

Мэр Москвы **С.С.Собянин**

Приложение
к постановлению Правительства Москвы
от 22 мая 2024 г. № 1090-ПП

**Внесение изменения в приложение к постановлению Правительства Москвы
от 28 марта 2017 г. № 120-ПП**

Книга 2
Карта градостроительного зонирования
Границы территориальных зон и виды разрешенного использования
земельных участков и объектов капитального строительства
Центральный административный округ города Москвы



О внесении изменений в постановление Правительства Москвы от 28 марта 2017 г. № 120-ПП

Постановление Правительства Москвы от 22 мая 2024 года № 1091-ПП

В соответствии с Градостроительным кодексом Российской Федерации, Законом города Москвы от 25 июня 2008 г. № 28 «Градостроительный кодекс города Москвы», постановлением Правительства Москвы от 7 апреля 2009 г. № 270-ПП «О создании Городской комиссии по вопросам градостроительства, землепользования и застройки при Правительстве Москвы и об утверждении положений о Городской и окружной комиссиях по вопросам градостроительства, землепользования и застройки при Правительстве Москвы» **Правительство Москвы постановляет:**

1. Внести изменения в постановление Правительства Москвы от 28 марта 2017 г. № 120-ПП «Об утверждении правил землепользования и застройки города Москвы»:

1.1. Карту градостроительного зонирования «Границы территориальных зон и виды разрешенного использования земельных участков и объектов капитального строительства. Северный административный округ города Москвы» раздела 1 книги 3 территориальной части правил землепользования и застройки приложения к постановлению дополнить изображением территориальной зоны согласно приложению 1 к настоящему постановлению.

1.2. Карту градостроительного зонирования «Границы территориальных зон, подзон территориальных зон и предельные параметры разрешенного строительства, реконструкции объектов капитального строительства. Северный административный округ города Москвы» раздела 1 книги 3 территориальной части правил землепользования и застройки приложения к постановлению дополнить изображением территориальной зоны согласно приложению 2 к настоящему постановлению.

1.3. Карту градостроительного зонирования «Территории, в границах которых предусматривается осуществление деятельности по комплексному развитию территории» раздела 1 книги 14 территориальной части правил землепользования и застройки приложения к постановлению изложить в редакции согласно приложению 3 к настоящему постановлению.

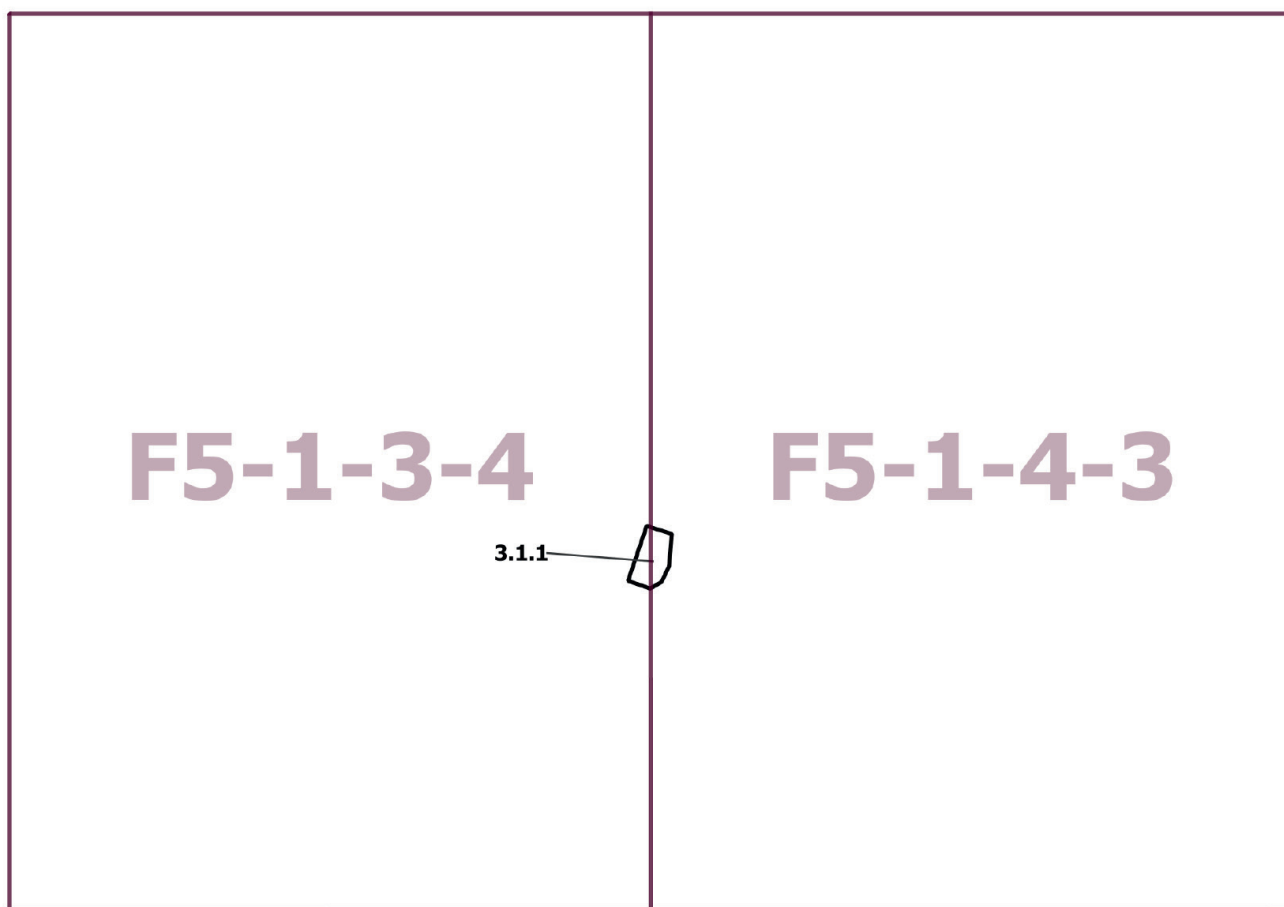
2. Контроль за выполнением настоящего постановления возложить на заместителя Мэра Москвы в Правительстве Москвы по вопросам градостроительной политики и строительства Ефимова В.В.

Мэр Москвы **С.С.Собянин**

Приложение 1
к постановлению Правительства Москвы
от 22 мая 2024 г. № 1091-ПП

**Внесение изменения в приложение к постановлению Правительства Москвы
от 28 марта 2017 г. № 120-ПП**

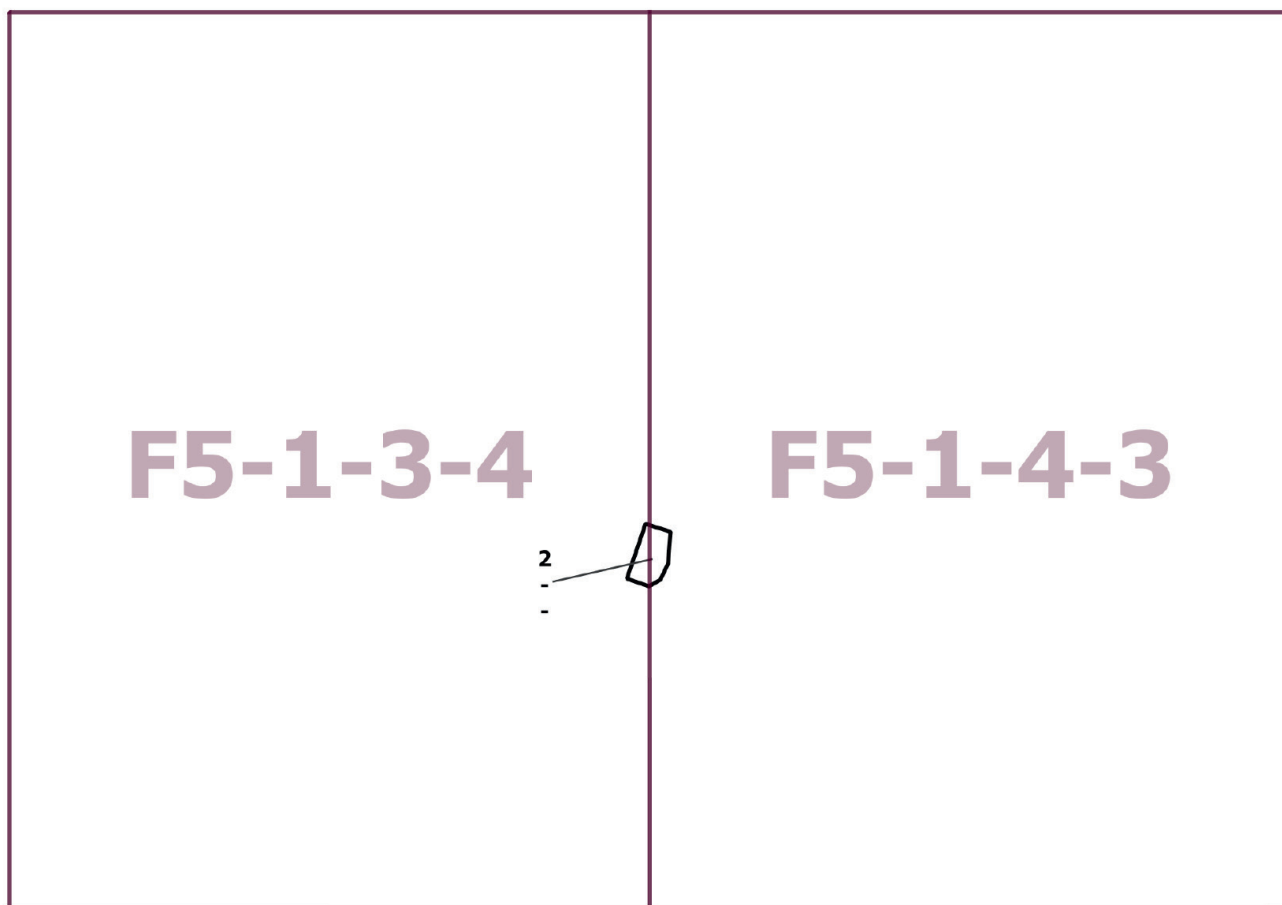
Книга 3
Карта градостроительного зонирования
Границы территориальных зон и виды разрешенного использования
земельных участков и объектов капитального строительства
Северный административный округ города Москвы



Приложение 2
к постановлению Правительства Москвы
от 22 мая 2024 г. № 1091-ПП

**Внесение изменения в приложение к постановлению Правительства Москвы
от 28 марта 2017 г. № 120-ПП**

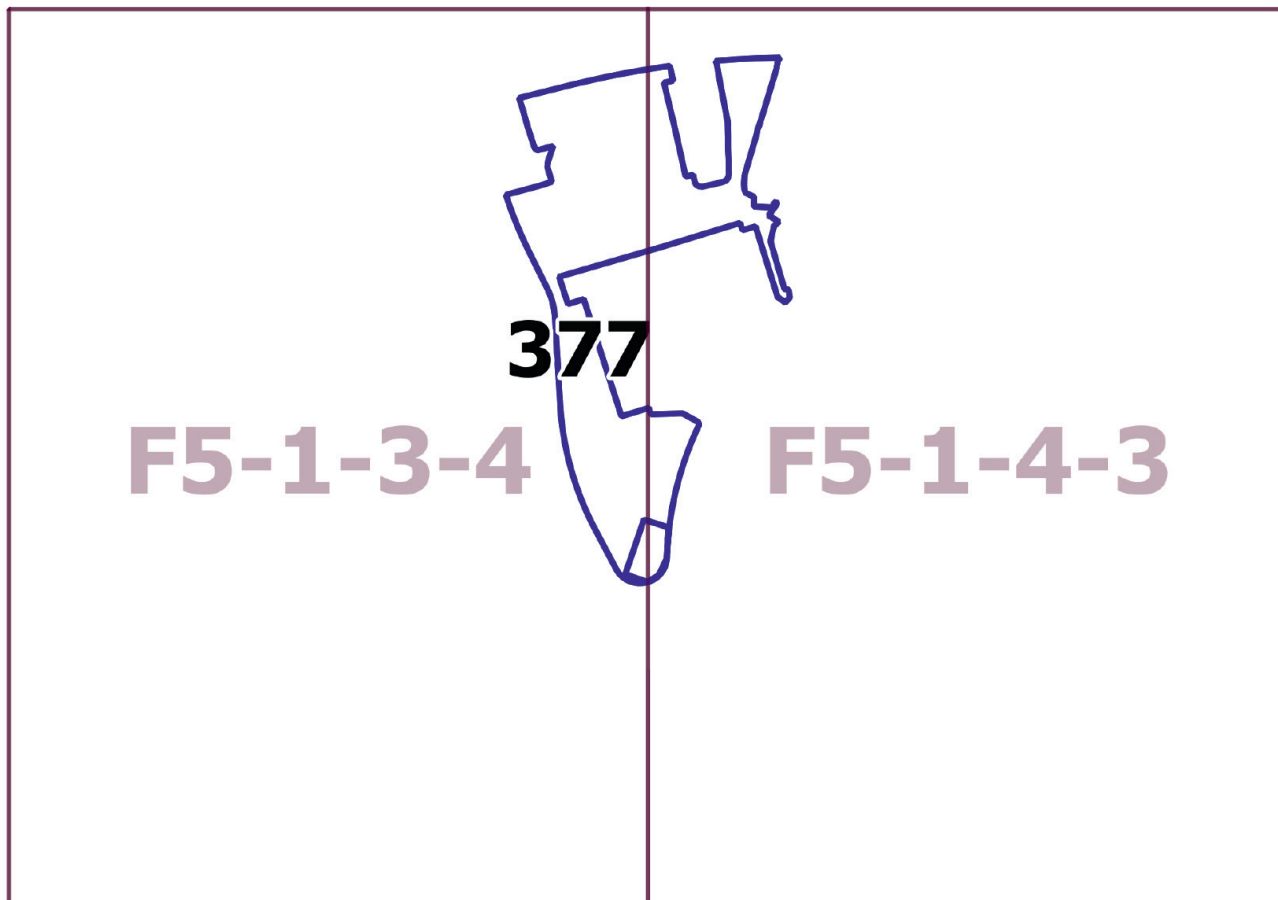
Книга 3
Карта градостроительного зонирования
Границы территориальных зон, подзон территориальных зон и предельные параметры
разрешенного строительства, реконструкции объектов капитального строительства
Северный административный округ города Москвы



Приложение 3
к постановлению Правительства Москвы
от 22 мая 2024 г. № 1091-ПП

**Внесение изменения в приложение к постановлению Правительства Москвы
от 28 марта 2017 г. № 120-ПП**

Книга 14
Карта градостроительного зонирования
Территории, в границах которых предусматривается осуществление
деятельности по комплексному развитию территории



О внесении изменений в постановление Правительства Москвы от 28 марта 2017 г. № 120-ПП

Постановление Правительства Москвы от 23 мая 2024 года № 1096-ПП

В соответствии с Градостроительным кодексом Российской Федерации, Законом города Москвы от 25 июня 2008 г. № 28 «Градостроительный кодекс города Москвы», постановлениями Правительства Москвы от 7 апреля 2009 г. № 270-ПП «О создании Городской комиссии по вопросам градостроительства, землепользования и застройки при Правительстве Москвы и об утверждении положений о Городской и окружной комиссиях по вопросам градостроительства, землепользования и застройки при Правительстве Москвы», от 22 марта 2022 г. № 438-ПП «О реализации положений пункта 2 статьи 7 Федерального закона от 14 марта 2022 г. № 58-ФЗ «О внесении изменений в отдельные законодательные акты Российской Федерации» **Правительство Москвы постановляет:**

1. Внести изменения в постановление Правительства Москвы от 28 марта 2017 г. № 120-ПП «Об утверждении правил землепользования и застройки города Москвы»:

1.1. Изображение территориальной зоны на карте градостроительного зонирования «Границы территориальных зон и виды разрешенного использования земельных участков и объектов капитального строительства. Поселение Кленовское города Москвы» раздела 1 книги 13 территориальной части правил землепользования и застройки приложения к постановлению изменить согласно приложению 1 к настоящему постановлению.

1.2. Карту градостроительного зонирования «Границы территориальных зон и виды разрешенного использования земельных участков и объектов капитального строительства. Поселение Кленовское города Москвы» раздела 1 книги 13 территориальной части правил землепользования и застройки приложения к постановлению дополнить изображениями территориальных зон согласно приложению 1 к настоящему постановлению.

1.3. Изображение территориальной зоны на карте градостроительного зонирования «Границы территориальных зон, подзон территориальных зон и предельные параметры разрешенного строительства, реконструкции объектов капитального строительства. Поселение Кленовское города Москвы» раздела 1 книги 13 территориальной части правил землепользования и застройки приложения к постановлению изменить согласно приложению 2 к настоящему постановлению.

1.4. Карту градостроительного зонирования «Границы территориальных зон, подзон территориальных зон и предельные параметры разрешенного строительства, реконструкции объектов капитального строительства. Поселение Кленовское города Москвы» раздела 1 книги 13 территориальной части правил землепользования и застройки приложения к постановлению дополнить изображениями территориальных зон согласно приложению 2 к настоящему постановлению.

1.5. Подраздел 2.3 раздела 2 книги 13 территориальной части правил землепользования и застройки приложения к постановлению дополнить подразделами в редакции согласно приложению 3 к настоящему постановлению.

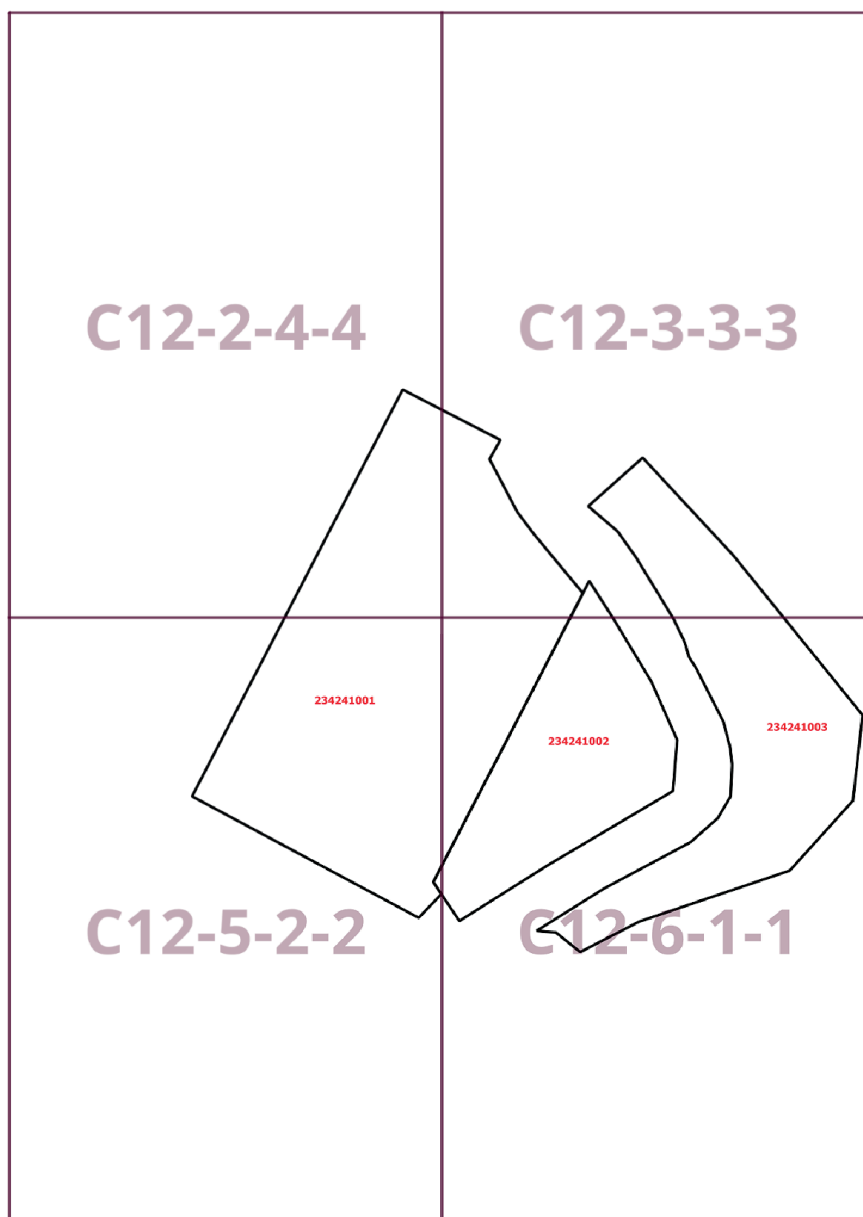
2. Контроль за выполнением настоящего постановления возложить на заместителя Мэра Москвы в Правительстве Москвы по вопросам градостроительной политики и строительства Ефимова В.В.

Мэр Москвы **С.С.Собянин**

Приложение 1
к постановлению Правительства Москвы
от 23 мая 2024 г. № 1096-ПП

**Внесение изменений в приложение к постановлению Правительства Москвы
от 28 марта 2017 г. № 120-ПП**

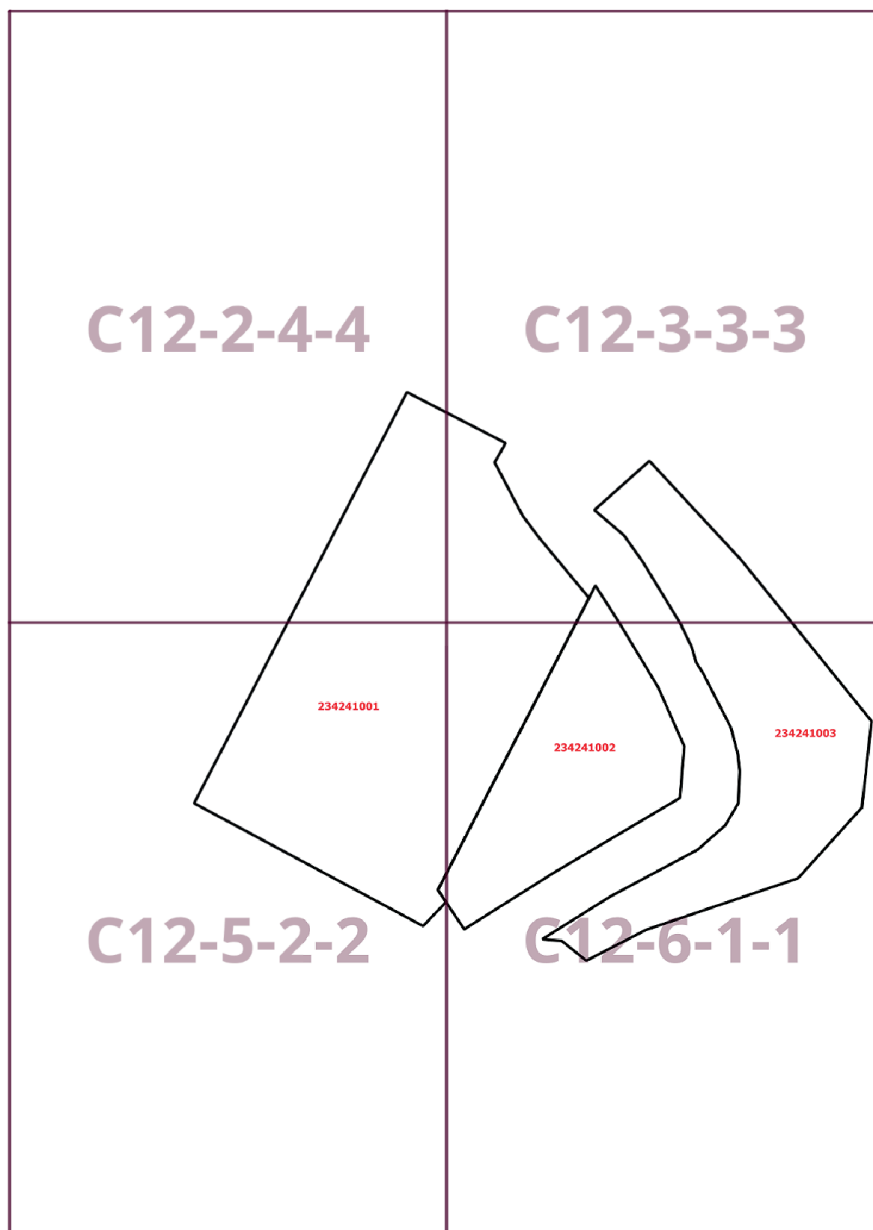
Книга 13
Троицкий административный округ города Москвы
Карта градостроительного зонирования
Границы территориальных зон и виды разрешенного использования
земельных участков и объектов капитального строительства
поселение Кленовское города Москвы



Приложение 2
к постановлению Правительства Москвы
от 23 мая 2024 г. № 1096-ПП

**Внесение изменений в приложение к постановлению Правительства Москвы
от 28 марта 2017 г. № 120-ПП**

Книга 13
Троицкий административный округ города Москвы
Карта градостроительного зонирования
Границы территориальных зон, подзон территориальных зон и предельные параметры
разрешенного строительства, реконструкции объектов капитального строительства
поселение Кленовское города Москвы



Приложение 3
к постановлению Правительства Москвы
от 23 мая 2024 г. № 1096-ПП

**Внесение изменений в приложение к постановлению Правительства Москвы
от 28 марта 2017 г. № 120-ПП**

Книга 13
Троицкий административный округ города Москвы
2.3. на территории поселения Кленовское города Москвы

Пункт 38

Территориальная зона	234241001
Основные виды разрешенного использования	5.0. Отдых (рекреация)
Условно разрешенные виды использования	
Вспомогательные виды	
Максимальный процент застройки (%)	Не установлен
Высота застройки (м)	Не установлена
Плотность застройки (тыс.кв.м/га)	Не установлена
Минимальные и (или) максимальные размеры земельных участков (га)	
Иные показатели	Суммарная поэтажная площадь объекта в габаритах наружных стен – 10 500 кв.м, в том числе: – крытый спортивный комплекс – 4 000 кв.м; – административное здание (ресепшен) – 2 500 кв.м; – конференц-зал – 2 500 кв.м; – помещение для хранения инвентаря – 500 кв.м; – комплекс восстановления здоровья (бани) – 1 000 кв.м

Пункт 39

Территориальная зона	234241002
Основные виды разрешенного использования	3.3. Бытовое обслуживание. 5.0. Отдых (рекреация)
Условно разрешенные виды использования	
Вспомогательные виды	
Максимальный процент застройки (%)	
Высота застройки (м)	Не установлен
Плотность застройки (тыс.кв.м/га)	Не установлена
Минимальные и (или) максимальные размеры земельных участков (га)	Не установлена
Иные показатели	Суммарная поэтажная площадь объекта в габаритах наружных стен – 15 000 кв.м, в том числе: – спортивно-оздоровительный комплекс – 4 000 кв.м; – объект для временного пребывания (количество номеров – 60) – 4 000 кв.м; – объект общественного питания – 2 000 кв.м; – дома для проживания спортсменов – 5 000 кв.м

Пункт 40

Территориальная зона	234241003
Основные виды разрешенного использования	5.0. Отдых (рекреация)
Условно разрешенные виды использования	
Вспомогательные виды	
Максимальный процент застройки (%)	Не установлен
Высота застройки (м)	Не установлена
Плотность застройки (тыс.кв.м/га)	Не установлена
Минимальные и (или) максимальные размеры земельных участков (га)	
Иные показатели	Суммарная поэтажная площадь объекта в габаритах наружных стен – 6 000 кв.м, в том числе: – домики для временного пребывания – 4 000 кв.м; – административное здание (объект для пребывания персонала) – 2 000 кв.м

О внесении изменений в постановление Правительства Москвы от 28 марта 2017 г. № 120-ПП

Постановление Правительства Москвы от 23 мая 2024 года № 1100-ПП

В соответствии с Градостроительным кодексом Российской Федерации, Законом города Москвы от 25 июня 2008 г. № 28 «Градостроительный кодекс города Москвы», постановлениями Правительства Москвы от 7 апреля 2009 г. № 270-ПП «О создании Городской комиссии по вопросам градостроительства, землепользования и застройки при Правительстве Москвы и об утверждении положений о Городской и окружной комиссиях по вопросам градостроительства, землепользования и застройки при Правительстве Москвы», от 22 марта 2022 г. № 438-ПП «О реализации положений пункта 2 статьи 7 Федерального закона от 14 марта 2022 г. № 58-ФЗ «О внесении изменений в отдельные законодательные акты Российской Федерации» **Правительство Москвы постановляет:**

1. Внести изменения в постановление Правительства Москвы от 28 марта 2017 г. № 120-ПП «Об утверждении правил землепользования и застройки города Москвы»:

1.1. Карту градостроительного зонирования «Границы территориальных зон и виды разрешенного использования земельных участков и объектов капитального строительства. Юго-Восточный административный округ города Москвы» раздела 1 книги 6 территориальной части правил землепользования и застройки приложения к постановлению дополнить изображением территориальной зоны согласно приложению 1 к настоящему постановлению.

1.2. Карту градостроительного зонирования «Границы территориальных зон, подзон территориальных зон и предельные параметры разрешенного строительства, реконструкции объектов капитального строительства. Юго-Восточный административный округ города Москвы» раздела 1 книги 6 территориальной части правил землепользования и застройки приложения к постановлению дополнить изображением территориальной зоны согласно приложению 2 к настоящему постановлению.

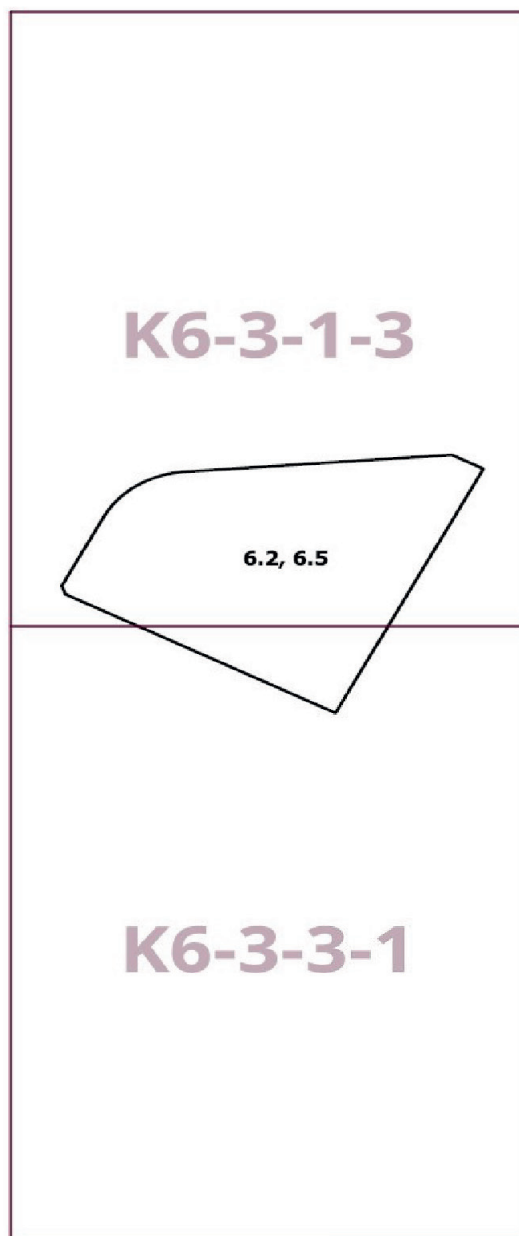
2. Контроль за выполнением настоящего постановления возложить на заместителя Мэра Москвы в Правительстве Москвы по вопросам градостроительной политики и строительства Ефимова В.В.

Мэр Москвы **С.С.Собянин**

Приложение 1
к постановлению Правительства Москвы
от 23 мая 2024 г. № 1100-ПП

**Внесение изменения в приложение к постановлению Правительства Москвы
от 28 марта 2017 г. № 120-ПП**

Книга 6
Карта градостроительного зонирования
Границы территориальных зон и виды разрешенного использования
земельных участков и объектов капитального строительства
Юго-Восточный административный округ города Москвы



Приложение 2
к постановлению Правительства Москвы
от 23 мая 2024 г. № 1100-ПП

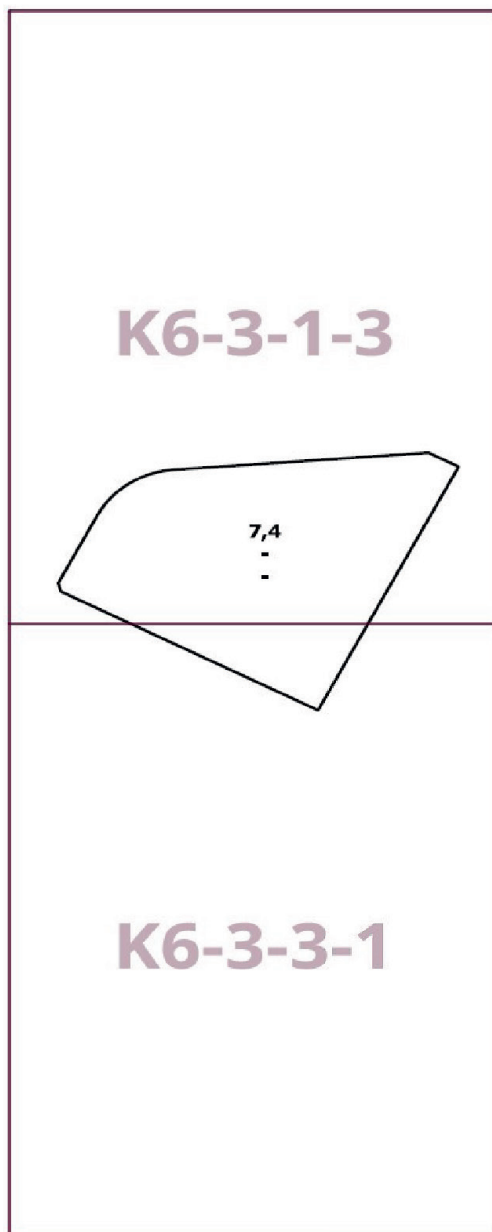
**Внесение изменения в приложение к постановлению Правительства Москвы
от 28 марта 2017 г. № 120-ПП**

Книга 6

Карта градостроительного зонирования

Границы территориальных зон, подзон территориальных зон и предельные параметры
разрешенного строительства, реконструкции объектов капитального строительства

Юго-Восточный административный округ города Москвы



Приказы Департамента экономической политики и развития города Москвы



Об установлении на 2024 год тарифов на тепловую энергию (мощность), поставляемую потребителям обществом с ограниченной ответственностью «Городская Ресурсоснабжающая Компания» на территории внутригородского муниципального образования – муниципального округа Бекасово в городе Москве

Приказ Департамента экономической политики и развития города Москвы от 21 мая 2024 года № ДПР-ТР-26/24

В соответствии с Федеральным законом от 27.07.2010 № 190-ФЗ «О теплоснабжении», постановлением Правительства Российской Федерации от 22.10.2012 № 1075 «О ценообразовании в сфере теплоснабжения», Регламентом открытия дел об установлении регулируемых цен (тарифов) и отмене регулирования тарифов в сфере теплоснабжения, утвержденным приказом Федеральной службы по тарифам от 07.06.2013 № 163 (зарегистрирован Минюстом России 04.07.2013, регистрационный № 28979), Методическими указаниями по расчету регулируемых цен (тарифов) в сфере теплоснабжения, утвержденными приказом Федеральной службы по тарифам от 13.06.2013 № 760-э (зарегистрирован Минюстом России 16.07.2013, регистрационный № 29078), и на основании протокола заседания правления Департамента экономической политики и развития города Москвы от 21.05.2024 № ДПР-П-21.05-1/24 приказываю:

1. Установить на 2024 год тарифы на тепловую энергию (мощность), поставляемую потребителям обществом с ограниченной ответственностью «Городская Ресурсоснабжающая Компания» (ОГРН 1197746100452) на территории внутригородского муниципального образования – муниципального округа Бекасово в городе Москве, согласно приложению к настоящему приказу.
2. Тарифы, указанные в пункте 1 настоящего приказа, действуют с 23.05.2024 по 31.12.2024.
3. Настоящий приказ вступает в силу со дня его официального опубликования.

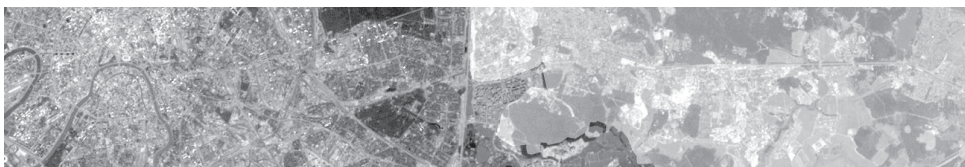
Заместитель руководителя
Департамента экономической
политики и развития
города Москвы
Д.В.Путин

Приложение
к приказу Департамента экономической
политики и развития города Москвы
от 21.05.2024 г. № ДПР-ТР-26/24

ТАРИФЫ на тепловую энергию (мощность), поставляемую потребителям обществом с ограниченной ответственностью «Городская Ресурсоснабжающая Компания» на территории внутригородского муниципального образования - муниципального округа Бекасово в городе Москве

№ п/п	Вид тарифа	Год	Вода	Отборный пар давлением				Острый и редуцированный пар
				от 1,2 до 2,5 кг/см ²	от 2,5 до 7,0 кг/см ²	от 7,0 до 13,0 кг/см ²	свыше 13,0 кг/см ²	
1.	Для потребителей, в случае отсутствия дифференциации тарифов по схеме подключения (без учета НДС)							
	одноставочный, руб./Гкал	с 23.05.2024 по 31.12.2024	2 450,97	-	-	-	-	-
	двухставочный	-	-	-	-	-	-	-
	ставка за тепловую энергию, руб./Гкал	-	-	-	-	-	-	-
	ставка за содержание тепловой мощности, тыс. руб./Гкал·ч в мес.	-	-	-	-	-	-	-
2.	Население (с учетом НДС)							
	одноставочный, руб./Гкал	с 23.05.2024 по 31.12.2024	2 941,16	-	-	-	-	-
	двухставочный	-	-	-	-	-	-	-
	ставка за тепловую энергию, руб./Гкал	-	-	-	-	-	-	-
	ставка за содержание тепловой мощности, тыс. руб./Гкал·ч в мес.	-	-	-	-	-	-	-

Распоряжения Департамента городского имущества города Москвы



О внесении изменений в распоряжение Департамента от 15 ноября 2021 г. № 51520

Распоряжение Департамента городского имущества города Москвы от 14 мая 2024 года № 68970

В целях реализации положений федеральных законов от 13 июля 2015 г. № 218-ФЗ «О государственной регистрации недвижимости», от 03 июля 2016 г. № 237-ФЗ «О государственной кадастровой оценке»:

1. Внести изменения в распоряжение Департамента от 15 ноября 2021 г. № 51520 «Об утверждении результатов определения кадастровой стоимости объектов недвижимости в городе Москве по состоянию на 01 января 2021 г.» (в редакции распоряжений от 15 марта 2022 г. № 12570, от 14 апреля 2022 г. № 19157, от 06 мая 2022 г. № 23644, от 30 мая 2022 г. № 28564, от 10 июня 2022 г. № 32270, от 06 июля 2022 г. № 37963, от 20 июля 2022 г. № 41188, от 17 августа 2022 г. № 47057, от 06 сентября 2022 г. № 51509, от 22 сентября 2022 г. № 53970, от 17 октября 2022 г. № 59998, от 03 ноября 2022 г. № 64488, от 07 декабря 2022 г. № 71656, от 20 декабря 2022 г. № 74553, от 27 января 2023 г. № 3670, от 20 марта 2023 г. № 14582, от 06 апреля 2023 г. № 19505, от 19 апреля 2023 г. № 24067, от 11 мая 2023 г. № 28842, от 06 июня 2023 г. № 34986, от 30 июня 2023 г. № 39956, от 20 июля 2023 г. № 48190, от 08 августа 2023 г. № 55656, от 28 августа 2023 г. № 60814, от 27 сентября 2023 г. № 75497, от 17 октября 2023 г. № 83086, от 08 ноября 2023 г. № 91215, от 30 ноября 2023 г. № 103614, от 27 декабря 2023 г. № 125284, от 13 февраля 2024 г. № 12150, от 12 марта 2024 г. № 27540, от 08 апреля 2024 г. № 45438):

1.1. Изложить пункты 274337, 342569, 422690, 461917, 501012, 1151781, 1269530, 2501078, 4899269–4899275, 4899278–4899280, 4899300–4899331, 4899642–4899654 приложения № 1 к распоряжению в редакции приложения № 1 к настоящему распоряжению.

1.2. Изложить пункты 236531, 239344, 255516, 272716, 272764, 274381, 300738 приложения № 2 к распоряжению в редакции приложения № 2 к настоящему распоряжению.

2. Отделу внутренних и внешних коммуникаций опубликовать настоящее распоряжение на официальном сайте Департамента в информационно-телекоммуникационной сети «Интернет», в официальном издании Мэра и Правительства Москвы – журнале «Вестник Москвы» (электронной версии данного издания).

3. Настоящее распоряжение вступает в силу со дня его официального опубликования.

4. Контроль за выполнением настоящего распоряжения возложить на первого заместителя руководителя Пушкарь Я.А.

Министр Правительства
Москвы, руководитель
Департамента городского
имущества города Москвы
М.Ф.Гаган

Приложение № 1

*к распоряжению Департамента
городского имущества города Москвы
от 14 мая 2024 № 68970*

Внесение изменений в приложение № 1 к распоряжению Департамента
от 15 ноября 2021 г. № 51520

Результаты определения кадастровой стоимости зданий, помещений, объектов незавершенного строительства, машино-мест и сооружений, расположенных на территории города Москвы, по состоянию на 01 января 2021 г.

№ п/п	Кадастровый номер объекта капитального строительства	Кадастровая стоимость объекта капитального строительства, рублей
1	2	3
274337	77:00:0000000:16092	1 375 155 529,25
342569	77:01:0001009:2322	3 404 964 914,57
422690	77:01:0001062:1092	464 626 400,83
461917	77:01:0001086:1045	2 502 555 465,84
501012	77:01:0002006:3930	285 987 568,14
1151781	77:02:0005005:1024	137 101 514,32
1269530	77:02:0009001:5346	24 109 907,64
2501078	77:04:0002001:1324	24 100 277,83
4899269	77:07:0012009:7950	3 001 158,26
4899270	77:07:0012009:7951	2 048 867,66
4899271	77:07:0012009:7952	2 250 868,70
4899272	77:07:0012009:7953	2 568 298,90
4899273	77:07:0012009:7954	2 048 867,66
4899274	77:07:0012009:7955	2 250 868,70
4899275	77:07:0012009:7956	2 500 965,22
4899278	77:07:0012009:7959	1 202 387,13
4899279	77:07:0012009:7960	1 202 387,13
4899280	77:07:0012009:7961	1 202 387,13
4899300	77:07:0012009:7981	11 831 489,31
4899301	77:07:0012009:7982	3 366 683,95
4899302	77:07:0012009:7983	729 801,81
4899303	77:07:0012009:7984	1 119 926,29
4899304	77:07:0012009:7985	1 077 338,86
4899305	77:07:0012009:7986	2 186 042,30
4899306	77:07:0012009:7987	1 856 454,38
4899307	77:07:0012009:7988	269 051,36
4899308	77:07:0012009:7989	396 850,76
4899309	77:07:0012009:7990	487 655,59

№ п/п	Кадастровый номер объекта капитального строительства	Кадастровая стоимость объекта капитального строительства, рублей
1	2	3
4899310	77:07:0012009:7991	682 955,89
4899311	77:07:0012009:7992	1 436 061,63
4899312	77:07:0012009:7993	1 385 614,50
4899313	77:07:0012009:7994	3 453 255,82
4899314	77:07:0012009:7995	2 186 042,30
4899315	77:07:0012009:7996	1 436 061,63
4899316	77:07:0012009:7997	4 107 354,42
4899317	77:07:0012009:7998	1 058 100,67
4899318	77:07:0012009:7999	1 923 819,40
4899319	77:07:0012009:8000	665 902,12
4899320	77:07:0012009:8001	1 849 728,10
4899321	77:07:0012009:8002	2 152 410,88
4899322	77:07:0012009:8003	1 237 636,26
4899323	77:07:0012009:8004	269 051,36
4899324	77:07:0012009:8005	1 429 335,35
4899325	77:07:0012009:8006	1 436 061,63
4899326	77:07:0012009:8007	400 213,90
4899327	77:07:0012009:8008	961 909,70
4899328	77:07:0012009:8009	238 783,08
4899329	77:07:0012009:8010	1 385 614,50
4899330	77:07:0012009:8011	1 197 278,55
4899331	77:07:0012009:8012	1 358 709,37
4899642	77:07:0012009:8323	689 444,11
4899643	77:07:0012009:8324	1 008 942,60
4899644	77:07:0012009:8325	1 116 563,14
4899645	77:07:0012009:8326	1 202 387,13
4899646	77:07:0012009:8327	1 202 387,13
4899647	77:07:0012009:8328	1 202 387,13
4899648	77:07:0012009:8329	1 264 541,39
4899649	77:07:0012009:8330	1 150 194,56
4899650	77:07:0012009:8331	1 318 351,66
4899651	77:07:0012009:8332	1 230 909,97
4899652	77:07:0012009:8333	403 577,04
4899653	77:07:0012009:8334	1 025 758,31
4899654	77:07:0012009:8335	1 452 877,34

Приложение № 2
к распоряжению Департамента
городского имущества города Москвы
от 14 мая 2024 № 68970

Внесение изменений в приложение № 2 к распоряжению Департамента
от 15 ноября 2021 г. № 51520

Результаты определения кадастровой стоимости земельных участков (категория земель «земли населенных пунктов»), расположенных на территории города Москвы, по состоянию на 01 января 2021 г.

№ п/п	Кадастровый номер земельного участка	Кадастровая стоимость земельного участка, рублей
1	2	3
236531	77:03:0010004:1918	4 881 294 431,00
239344	77:04:0002001:149	9 068 472,00
255516	77:05:0010005:24	139 294 904,60
272716	77:07:0012004:2959	89 148 854,76
272764	77:07:0012004:3501	85 107 648,50
274381	77:07:0013006:1001	66 109 926,96
300738	77:10:0002005:7350	109 541 928,15

Генеральный директор
ГБУ «Центр имущественных платежей»

Д.В.Ковалев



ВЕСТНИК МОСКВЫ

Май 2024 года | Спецвыпуск № 20

Учредитель: Департамент средств массовой информации и рекламы города Москвы
Издатель: АО «Редакция газеты «Вечерняя Москва»
Главный редактор: Тарапата Юлия Александровна
Зам. главного редактора: Трухачев Александр Викторович
Ответственный секретарь: Акульшин Павел Александрович
Адрес редакции: 127015, Москва, Бумажный пр-д, 14, стр. 2
Тел. (499) 557-04-24, доб. 450
E-mail: vestnikmoscow@vmdaily.ru

Выпуск осуществлен при финансовой поддержке Департамента средств массовой информации и рекламы города Москвы

Журнал зарегистрирован Федеральной службой по надзору в сфере связи, информационных технологий и массовых коммуникаций. Свидетельство ПИ № ФС 77-81024 от 30.04.2021. Территория распространения: Российская Федерация. Цена свободная

Подписной индекс по каталогу
АО «Почта России» (подписной индекс **PC085**);
в ГК «Урал-Пресс» (подписной индекс **014765**)

Периодичность издания: минимально 6 раз в месяц
Электронная версия журнала на сайте: vestnikmoscow.mos.ru

Подписано в печать: 24.05.2024
Дата выхода в свет: 28.05.2024

Отпечатано: ОАО «Подольская фабрика офсетной печати»,
142100, Московская обл., г. Подольск, Революционный пр-т, 80/42
Тираж 1700 экз.
Заказ №